

mgr inż. Fryderyk Łasak  
Członek Oddziału Nowohuckiego SEP  
Zakład Badań Elektrycznych "EI-Fred"  
31-621 Kraków os. Bohaterów Września 61A/23  
tel./fax (0-12) 6811541 kom 0-503 750306  
e-mail: [flasak@tlen.pl](mailto:flasak@tlen.pl)

## Wykonywanie odbiorczych i okresowych sprawdzeń w instalacjach elektrycznych niskiego napięcia (nowelizacja styczeń 2014 r.)

### 1. Wstęp

Od 1 stycznia 1992 r. obowiązują postanowienia wieloarkuszowej Polskiej Normy PN-92/E-05009 (obecnie PN IEC-60364) „Instalacje elektryczne w obiektach budowlanych” będącej ścisłym odpowiednikiem międzynarodowej normy arkuszowej IEC-364 o identycznym tytule, zakresie, treści i układzie. Wieloarkuszowa norma PN IEC-60364 jest ostatnio nowelizowana i poszczególne arkusze wydawane są jako dokumenty harmonizacyjne (HD) w Polsce jako PN-HD 60364,

Norma PN-IEC 60364-4-41:2000 Instalacje elektryczne w obiektach budowlanych. Ochrona dla zapewnienia bezpieczeństwa. Ochrona przeciwporażeniowa [18-N-1] została znowelizowana i w 2009r. i zatwierdzona jako PN-HD 60364-4-41:2009 Instalacje elektryczne niskiego napięcia . Część 41: Ochrona dla zapewnienia bezpieczeństwa. Ochrona przed porażeniem elektrycznym. [18-N-2] Norma ta wprowadza pewne zmiany stosunku do wymagań obowiązujących wcześniej.

#### 1.1. Zakres normy

Część 4-41 normy HD 60364 zawiera podstawowe wymagania dotyczące ochrony przed porażeniem elektrycznym ludzi i zwierząt, w tym ochronę podstawową (ochronę przed dotykiem bezpośrednim) i ochronę przy uszkodzeniu (ochronę przed dotykiem pośrednim). Dotyczy to także stosowania i koordynacji tych wymagań odnośnie do wpływów zewnętrznych.

Podane są również wymagania dotyczące zastosowania dodatkowej ochrony w niektórych przypadkach.

#### 1.2. Wymagania ogólne

**1.2.1.** W normie tej są stosowane następujące określenia napięcia:

- a.c. – napięcia przemiennie są wyrażone w wartościach skutecznych (r. m. s.)
- d.c. – napięcia stałe są bez tętnień

Napięcie stałe bez tętnień, jest to umowne określenie napięcia, w którym wartość skuteczna tętnień nie przekracza 10 % składowej napięcia stałego.

**1.2.2** Norma ta przewiduje następujące rodzaje ochrony:

##### **A. Równoczesna ochrona podstawowa i przy uszkodzeniu to:**

1. Ochrona polegająca na zastosowaniu bardzo niskiego napięcia SELV i PELV,
2. Ochrona za pomocą ograniczenia energii rozładowania,
3. Obwody FELV

##### **B. Ochrona podstawowa** (poprzednio ochrona przed dotykiem bezpośrednim) to:

1. ochrona polegająca na izolowaniu części czynnych,
2. ochrona przy użyciu ogrodzeń lub obudów,
3. ochrona przy użyciu barier,
4. ochrona polegająca na umieszczeniu poza zasięgiem ręki,

5. Ochrona uzupełniająca przez stosowanie urządzeń różnicowoprądowych o znamionowym różnicowym prądzie zadziałania nie przekraczającym 30 mA..

Ochroną uzupełniająca w ochronie podstawowej jest stosowanie urządzeń różnicowo-prądowych o znamionowym różnicowym prądzie zadziałania nie przekraczającym 30 mA. Jest ona uzupełnieniem ochrony w przypadku nieskutecznego działania środków ochrony podstawowej lub w przypadku nieostrożności użytkowników.

Zastosowanie urządzeń różnicowoprądowych ma na celu tylko zwiększenie skuteczności ochrony podstawowej. Urządzenia te nie mogą być jedynym środkiem ochrony i użycie ich nie zwalnia od obowiązku zastosowania jednego ze środków ochrony podstawowej.

**C. Ochrona przy uszkodzeniu** (poprzednio ochrona przed dotykiem pośrednim) to:

1. ochrona za pomocą samoczynnego wyłączenia zasilania,
2. ochrona polegająca na zastosowaniu urządzeń II klasy ochronności lub o wzmacnionej izolacji równoważnej,
3. ochrona polegająca na izolowaniu stanowiska,
4. ochrona za pomocą nieziemionych połączeń wyrównawczych,
5. ochrona za pomocą separacji elektrycznej.

Podstawowa zasadą ochrony przed porażeniem jest, że **części niebezpieczne nie mogą być dostępne, a dostępne części przewodzące nie mogą być niebezpieczne, zarówno normalnych warunkach jak i w warunkach pojedynczego uszkodzenia.**

Ochrona przed porażeniem w normalnych warunkach jest zapewniona przez środki ochrony przy uszkodzeniu, jak i w warunkach pojedynczego uszkodzenia. Ochrona przed porażeniem może być zapewniona przez wzmacniony środek ochrony, który zapewnia ochronę w normalnych warunkach i w warunkach pojedynczego uszkodzenia.

Poprzednio w normie PN-IEC 60364-4-41:2000

- ochrona w normalnych warunkach (obecnie ochrona podstawowa) odpowiadała ochronie przed dotykiem bezpośrednim,
- ochrona w warunkach uszkodzenia (obecnie ochrona przy uszkodzeniu) odpowiadała ochronie przed dotykiem pośrednim

Norma wymaga aby w każdej części instalacji był zastosowany jeden lub więcej środków ochrony, biorąc pod uwagę uwarunkowania od wpływów zewnętrznych.

Norma PN-HD 60364-4-41:2009 rozróżnia nowy podział środków ochrony, na środki ochrony powszechnie dopuszczalne i środki ochrony pod nadzorem.

Środki ochrony powszechnie dopuszczalne:

Środki ochrony podstawowej są powszechnie dopuszczalne to:

- izolacja,
- obudowy osłony,
- napięcie bardzo niskie (SELV i PELV)

Następujące środki przy uszkodzeniu są powszechnie dopuszczalne:

- samoczynne wyłączenie zasilania,
- izolacja podwójna lub izolacja wzmacniona,
- separacja elektryczna do zasilania jednego odbiornika,
- napięcie bardzo niskie (SELV i PELV)

Środki ochrony pod nadzorem:

Środki ochrony podstawowej takie jak:

- przeszkody

- umieszczenie poza zasięgiem rąk,

Oraz środki ochrony przy uszkodzeniu takie jak:

- izolowanie stanowiska,
- nieziemione połączenia wyrównawcze miejscowe,
- elektryczna separacja do zasilania więcej niż jednego odbiornika,

mogą być stosowane tylko, gdy instalacja jest pod nadzorem:

- osób wykwalifikowanych lub poinstruowanych lub
- osób będących pod nadzorem osób wykwalifikowanych lub poinstruowanych.

tak, że nieautoryzowane zmiany nie mogą być dokonywane.

Jeżeli pewne warunki dotyczące środka ochrony nie mogą być spełnione, należy zastosować dodatkowe środki tak, aby zastosowana łącznie ochrona osiągnęła ten sam stopień bezpieczeństwa. Można wtedy zastosować bardzo niskie napięcie funkcjonalne (FELV).

Środek ochrony powinien składać się z

- odpowiedniej kombinacji środka do ochrony podstawowej i niezależnego środka do ochrony przy uszkodzeniu, lub
- wzmacnionego środka ochrony, który zabezpiecza zarówno ochronę podstawowa jak i ochronę przy uszkodzeniu. Przykładem tego środka ochrony jest izolacja wzmacniona.

Środki ochrony zastosowane w instalacji powinny być rozważane podczas doboru i montażu urządzeń.

Dla specjalnych instalacji lub lokalizacji, powinny być stosowane szczególne środki ochrony zgodne z Częścią 7, np. PN-HD 60364-7-701:2010 Instalacje elektryczne niskiego napięcia Część 7-701: Wymagania dotyczące specjalnych instalacji lub lokalizacji. Pomieszczenia wyposażone w wannę lub prysznic..

W specjalnych zastosowaniach są dozwolone środki ochrony, które nie spełniają tych zasad

**1.2.3.** W każdej części instalacji powinien być zastosowany jeden lub więcej środków ochrony, biorąc pod uwagę uwarunkowania od wpływów zewnętrznych.

W instalacjach elektrycznych najbardziej powszechnie stosowanym środkiem ochrony jest samoczynne wyłączenie zasilania.

**1.2.4.** Jeżeli pewne warunki dotyczące środka ochrony nie mogą być spełnione, należy zastosować dodatkowe środki tak, aby zastosowana łącznie ochrona osiągnęła ten sam stopień bezpieczeństwa.

**1.2.5.** Różne środki ochrony zastosowane w tej samej instalacji lub części instalacji lub wewnątrz urządzenia nie powinny mieć wzajemnego wpływu tak, że awaria jednego środka ochrony mogłaby osłabić inny środek ochrony.

**1.2.6.** Postanowienia dotyczące ochrony przy uszkodzeniu (ochrony przed dotykiem pośrednim) mogą być pominięte dla następującego wyposażenia:

- metalowe wsporniki izolatorów linii napowietrznych, które są przytwierdzone do budynku i są umieszczone poza zasięgiem ręki;
- zbrojenie żelbetowych słupów linii napowietrznych, w których zbrojenie stalowe nie jest dostępne;
- części przewodzące dostępne, ze względu na ich niewielkie rozmiary (w przybliżeniu 50 mm x 50 mm) lub ze względu na ich właściwości (cechy) nie mogą być uchwycone lub nie może dojść do znaczącego zetknięcia ich z częścią ciała człowieka i pod warunkiem, że połączenie z przewodem ochronnym mogłoby tylko być trudne do wykonania lub być zawodne.

Te wyjątki dotyczą np. zasuwek, nitów, tabliczek informacyjnych, uchwytów przewodów.

- metalowe rury lub inne metalowe osłony ochraniające urządzenie.

Różne środki ochrony zastosowane w tej samej instalacji lub jej części nie powinny mieć wzajemnego wpływu tak, że awaria jednego środka ochrony mogłaby osłabić inny środek.

W obecnie obowiązujących normach:

- 1.2. Zniknęły pojęcia i środki ochrony znane poprzednio jako: ZEROWANIE, UZIEMIENIE OCHRONNE, SIEĆ OCHRONNA.
- 1.3. Został wprowadzony środek ochrony przed porażeniem za pomocą samoczynnego wyłączenia zasilania.
- 1.4. Wprowadzono nowe nazwy układów sieciowych TN (TN-C, TN-S, TN-C-S); TT, i IT
- 1.5. Powszechnie są stosowane połączenia wyrównawcze główne i miejscowe nawet jako samodzielny środek ochrony.
- 1.6. Z uwagi na długie czasy wyłączeń i duży rozrzut charakterystyk prądowo-czasowych bezpieczników topikowych ogranicza się ich rolę jako elementu zabezpieczającego na rzecz wyłączników instalacyjnych nadmiarowoprądowych lub wyłączników z wyzwalaczami.
- 1.7. W ochronie przeciwporażeniowej wprowadza się bardzo krótkie czasy wyłączania nawet rzędu 0,1 s, co powoduje konieczność doboru elementów szybkiego wyłączania na podstawie charakterystyk czasowo-prądowych elementów zabezpieczających. Dotyczy to głównie bezpieczników topikowych.
- 1.8. Zasadą jest powszechne stosowanie wyłączników ochronnych różnicowoprądowych jako środka ochrony przy uszkodzeniu (ochrona przed dotykiem pośrednim), oraz jako uzupełniającego środka ochrony podstawowej (ochrona przed dotykiem bezpośrednim), we wszystkich układach sieciowych za wyjątkiem układu TN-C za wyłącznikiem różnicowoprądowym.
- 1.9. Zasadą jest ochrona obiektów budowlanych przed pożarami wywołanymi prądami doziemnymi przez zastosowanie wyłączników ochronnych różnicowoprądowych o większym znamionowym prądzie różnicowym do 500 mA.
- 1.10. Koniecznością jest rozdzielenie funkcji przewodu ochronno-neutralnego PEN na przewód neutralny N i ochronny PE, ponieważ przewodów o przekrojach poniżej 10 mm<sup>2</sup> Cu i 16 mm<sup>2</sup> Al nie wolno stosować jako przewodu PEN.
- 1.11. Do roli samodzielnych środków ochrony oprócz zabezpieczeń i ochrony przed porażeniami dochodzą:
  - ochrona przed skutkami termicznymi (pożar, poparzenie, inne zakłócenia),
  - ochrona przed przepięciami (łączeniowymi i atmosferycznymi),
  - ochrona przed obniżeniem napięcia.

W latach 90-tych nastąpiły zmiany w zasadach budowy instalacji elektrycznych w obiektach budowlanych oraz zmieniły się zasady ochrony od porażenia prądem elektrycznym. Zmiany wprowadzone przez nowe Prawo Budowlane [18-5], zmiany w Warunkach Technicznych jakim powinny odpowiadać budynki i ich usytuowanie [18-8] oraz w przepisach dotyczących ochrony przeciwporażeniowej (norma PN-HD 60364-4-41) [18-N-2] spowodowały zmiany w wymaganiach dotyczących wykonywania pomontażowych badań odbiorczych i okresowych sprawdzeń instalacji, dla oceny stanu ochrony przeciwporażeniowej w eksploatowanych urządzeniach elektrycznych o napięciu znamionowym do 1 kV, które obecnie są ujęte w normie PN-HD 60364-6:2008.

## 1.1 Akty prawne związane

Zmianie uległo kilka aktów normatywnych związanych z wykonywaniem sprawdzeń instalacji i z przyrządami stosowanymi do wykonywania tych sprawdzeń. Są to następujące akty normatywne:

1. Ustawa o Normalizacji z września 2002r. [18-2], która wprowadziła zasadę, że od 1 stycznia 2003r. stosowanie Polskich Norm jest dobrowolne oraz, że PN mogą być powoływane w przepisach prawnych po ich opublikowaniu w języku polskim.

Stosowanie norm w krajach Unii Europejskiej jest dobrowolne, lecz przedstawiają one tam najwyższej rangi uznane reguły techniczne. Nie można ich bezkarnie lekceważyć, omijać i

postępować wbrew ich postanowieniom. W razie wątpliwości do jakości produktu lub usługi, kwestie sporne rozstrzygane są w oparciu o wymagania norm. W razie wypadku z ludźmi, awarii, zagrożenia dla środowiska, sprawdzenie czy urządzenie było zbudowane i eksploatowane zgodnie z zasadami sztuki inżynierskiej, dokonuje się w oparciu o wymagania norm. Na wymagania norm powołują się poszkodowani klienci, organizacje konsumenckie, organy nadzoru rynku, niesłusznie obwinieni producenci, instytucje ubezpieczeniowe, organy ścigania i każda osoba fizyczna lub prawna występująca jako strona albo rozjemca w sporze zarówno w postępowaniu sądowym karnym jak i cywilnym.

Każdy, kto chce, aby zlecano mu projekty, nadzory, wykonawstwo, ekspertyzy, czy okresowe badania stanu urządzeń, ten musi przestrzegać dobrowolnych norm technicznych, bo jest to gwarancją należytej jakości wytworów umysłu i rąk, gwarancją akceptacji obiektu przez firmy ubezpieczeniowe czy inspekcję pracy i gwarancją spokoju wykonawcy ze strony prokuratora.

Faktu dezaktualizacji normy nie należy wiązać z prawnym zakazem jej stosowania. Zbiór norm wycofanych nie jest zbiorem norm, których stosowanie jest zakazane. Normy wycofane tym różnią się od norm aktualnych, że prezentują mniej nowoczesne rozwiązania z punktu widzenia postępu naukowo-technicznego, jednak rozwiązania te nie są błędne. Normy wycofane często są bardziej przystępnie opracowane i zredagowane, dlatego warto je zachować.

2. Ustawa z 11 maja 2001r. [18 -1] Prawo o miarach znowelizowana w styczniu 2004 r. obowiązuje od 1 I 2003 r.

Celem ustawy Prawo o miarach jest zapewnienie jednolitości miar i wymaganej dokładności pomiarów wielkości fizycznych w Rzeczypospolitej Polskiej. Ustawa reguluje zagadnienia legalnych jednostek miar i ich państwowych wzorców, prawnej kontroli metrologicznej przyrządów pomiarowych, kompetencji i zadań organów administracji rządowej właściwych w sprawach miar, sprawowania nadzoru nad wykonywaniem przepisów ustawy.

3. Ustawa z 27 marca 2003r. [18-5] nowelizuje Prawo Budowlane i wprowadza wymaganie, że **kontrolę stanu technicznego instalacji elektrycznych, piorunochronnych i gazowych** powinny przeprowadzać osoby posiadające **kwalifikacje wymagane przy wykonywaniu dozoru nad eksploatacją urządzeń, instalacji oraz sieci energetycznych i gazowych**. Zatem osoba wykonująca pomiary ochronne w ramach kontroli stanu technicznego instalacji i podpisująca protokoły z tych pomiarów powinna mieć świadectwa kwalifikacyjne D i E z uprawnieniami do wykonywania pomiarów ochronnych. Gdy pomiary wykonuje osoba ze świadectwem kwalifikacyjnym E, protokół musi być sprawdzony i podpisany przez osobę ze świadectwem kwalifikacyjnym D.
4. Ustawa z 4 marca 2005r. [18-6] o zmianie ustawy – Prawo energetyczne oraz ustawy – Prawo ochrony środowiska, wprowadziła zmiany do tekstu obowiązującego Rozporządzenia Ministra Gospodarki, Pracy i Polityki Społecznej z 28 kwietnia 2003r., które nie wymagało powtarzania sprawdzania spełniania wymagań kwalifikacyjnych na podstawie egzaminu co 5 lat. [18 -13]. Zmiana ta przywróciła obowiązek sprawdzania co 5 lat kwalifikacji osób zajmujących się eksploatacją urządzeń, instalacji i sieci energetycznych. Wynika stąd konieczność zamieszczania obecnie w świadectwach kwalifikacyjnych, terminu ich ważności.

Świadectwa kwalifikacyjne wydane bezterminowo, na podstawie poprzednio obowiązujących przepisów, zgodnie z art. 16 nowej ustawy, zachowywały moc do dnia 3 maja 2010 r., tj. przez 5 lat od dnia wejścia w życie ustawy wprowadzającej tą nowelizację.

5. Ostatnia nowelizacja Prawa Energetycznego

W październiku 2011r., weszły w życie zmiany w prawie energetycznym. Znowelizowane zostały przepisy dotyczące: kwalifikacji zawodowych energetyków, Powodują one ograniczenie obowiązkowego powtarzania egzaminów dla energetyków w dużych przedsiębiorstwach [17.52]

Nowelizacja prawa energetycznego usunęła, wprowadzony w 2005 roku, obowiązek cyklicznego potwierdzania kwalifikacji dla wszystkich osób zajmujących się eksploatacją sieci oraz urządzeń i instalacji energetycznych (elektroenergetycznych, ciepłowniczych i gazowych).

Od 30 października obowiązek potwierdzania kwalifikacji co pięć lat dotyczyć będzie jedynie osób świadczących usługi na rzecz konsumentów, mikroprzedsiębiorców oraz małych i średnich przedsiębiorców.

#### **Potwierdzanie kwalifikacji na wniosek pracodawcy**

Rezygnując z obowiązku cyklicznego powtarzania egzaminów dla osób zajmujących się eksploatacją lub dozorem instalacji energetycznych wprowadzono jednocześnie dodatkowe uprawnienia dla pracodawcy.

Dotychczas mógł on wnioskować o przeprowadzenie egzaminu (przed upływem pięciu lat) wobec pracownika, który prowadził eksploatację urządzeń, instalacji i sieci niezgodnie z przepisami.

Nowe brzmienie prawa energetycznego pozwala na przeprowadzanie egzaminów potwierdzających kwalifikacje na wniosek pracodawcy także jeżeli dokonał on modernizacji lub istotnej zmiany parametrów urządzeń, instalacji lub sieci. Będzie on mógł wnieść o sprawdzenie kwalifikacji pracowników, którzy w ciągu pięciu kolejnych lat nie zajmowali się eksploatacją, do której mają uprawnienia.

#### **Wdrażanie nowelizacji Prawa Energetycznego**

Dotychczas brak aktów wykonawczych do tej nowelizacji Prawa Energetycznego.

Obecnie Zarząd Główny SEP i Centralna Komisja Upnień Zawodowych i Specjalizacji Zawodowej Inżynierów SEP zaleca Komisjom Kwalifikacyjnym nadal stosowanie 5 letnich okresów ważności świadectw kwalifikacyjnych z przeprowadzanych obecnie egzaminów.

Jest dyskusja o interpretację tej nowelizacji i ustalenie kryterium dużego przedsiębiorstwa.

6. Rozporządzenie Ministra Gospodarki z dnia 27 grudnia 2007 r. w sprawie rodzajów przyrządów pomiarowych podlegających prawnej kontroli metrologicznej oraz zakresu tej kontroli. [18 -18] na podstawie tego rozporządzenia prawnej kontroli metrologicznej z przyrządów pomiarowych służące do pomiaru wielkości elektrycznych podlegają tylko liczniki energii elektrycznej czynnej prądu przemiennego, klasy dokładności 0,2; 0,5; 1; 2.
7. Rozporządzenie Ministra Gospodarki z dnia 4 stycznia 2008 r. [18 -19] uchylające rozporządzenie Ministra Gospodarki z dnia 14 kwietnia 2007 r. w sprawie wymagań, którym powinny odpowiadać przekładniki klasy dokładności 0,5 i dokładniejsze do współpracy z licznikami energii elektrycznej czynnej prądu przemiennego, oraz szczegółowego zakresu badań wykonywanych podczas prawnej kontroli metrologicznej tych przyrządów pomiarowych.

Jak widać, obszar przyrządów pomiarowych podlegających obecnie prawnej kontroli metrologicznej został ograniczony.

8. Najważniejsza zmiana to norma PN-IEC 60364-6-61:2000 [18-N-5]. została zastąpiona normą PN-HD 60364.6:2008 [18-N-6] Instalacje elektryczne w obiektach budowlanych. Część 6: Sprawdzanie. Norma ta wprowadza pewne nowe definicje i postanowienia.

#### **9. Zmiana numeracji polskich norm**

Od 2013 r. Polski Komitet Normalizacyjny wprowadził nowe zasady numeracji Polskich Norm (PN). Nowy numer referencyjny oprócz roku zawiera także miesiąc publikacji normy, np. PN-EN 12345:2013-03, w którym „03” oznacza miesiąc publikacji normy.

Numer normy jest zakończony literą (E, P, F, D) oznaczającą: E- angielska wersja językowa; P- polska wersja językowa; F- francuska wersja językowa; D-niemiecka wersja językowa.

Litera ta nie jest elementem składowym numeracji i oznacza wersję językową stosowaną do ułatwienia. np. PN-EN 12345:2013-03P

Po wejściu Polski do Unii Europejskiej obowiązkowe stało się oznakowanie wyrobów symbolem CE. Oznakowanie CE symbolizuje zgodność wyrobu ze wszystkimi wymaganiami nałożonymi na wytwórcę danego wyrobu poprzez dyrektywy wymagające takiego oznakowania. Oznakowanie CE zastępuje wszystkie obowiązujące poprzednio krajowe oznakowania zgodności i bezpieczeństwa.

## 1.2. Obowiązująca zasada w ochronie przeciwporażeniowej

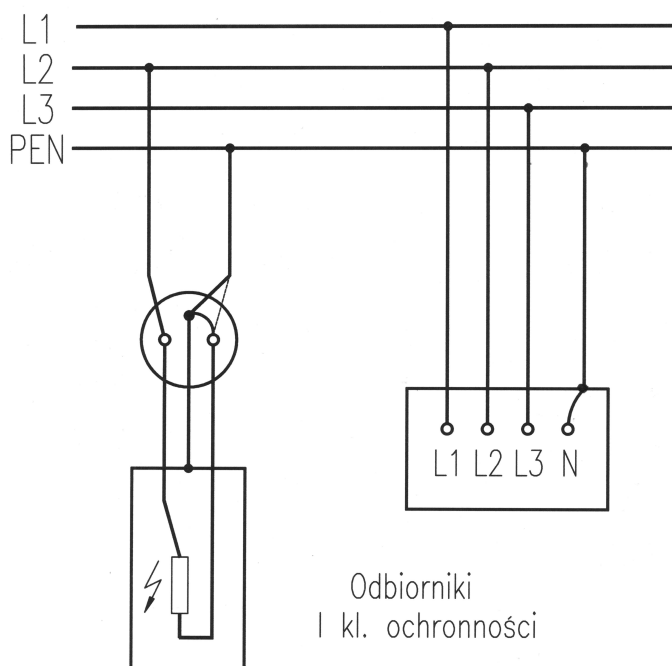
Nowe przepisy ochrony przeciwporażeniowej wprowadziły zasadę: najpierw chronić, potem zasilać. Z tej zasady wynika kilka wymagań, których przestrzeganie znakomicie zwiększa bezpieczeństwo użytkowania urządzeń elektrycznych, szczególnie w mało bezpiecznym systemie sieci TN-C.

Należą do nich: sposób przyłączania przewodu ochronno-neutralnego do obudowy urządzeń 1-szej klasy ochronności i sposób przyłączenia przewodów w gniazdach wtyczkowych w układzie TN-C (rys 1.1). W gniazdach bezpiecznikowych – zasilający przewód fazowy należy przyłączać do śruby stykowej a odpływowy do gwintu gniazda, w oprawkach żarówkowych – przewód fazowy należy przyłączać do dolnego styku a ochronno-neutralny do gwintu oprawki. Zalecany sposób przyłączania przewodów fazowego, neutralnego i ochronnego w gniazdach wtyczkowych w układzie TN-S przedstawia rys. 1.2.

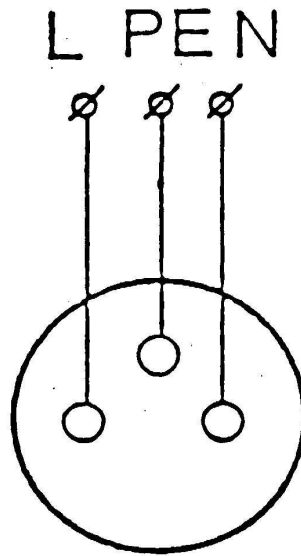
Zalecany sposób podłączania przewodów w gniazdach wtyczkowych, jest szczególnie ważny w sieciach komputerowych, aby nie eliminować filtrów przeciwzakłóceń, lub nie podawać napięcia na obudowę urządzeń jak na rys 1.3c.

Łączenie gniazd wtyczkowych wg. rys. 1.1. i 1.2, przewód fazowy na lewy styk a neutralny na prawy styk, jest szczególnie ważne dla pomiarowców, gdyż znacznie ułatwia wykonywanie pomiarów.

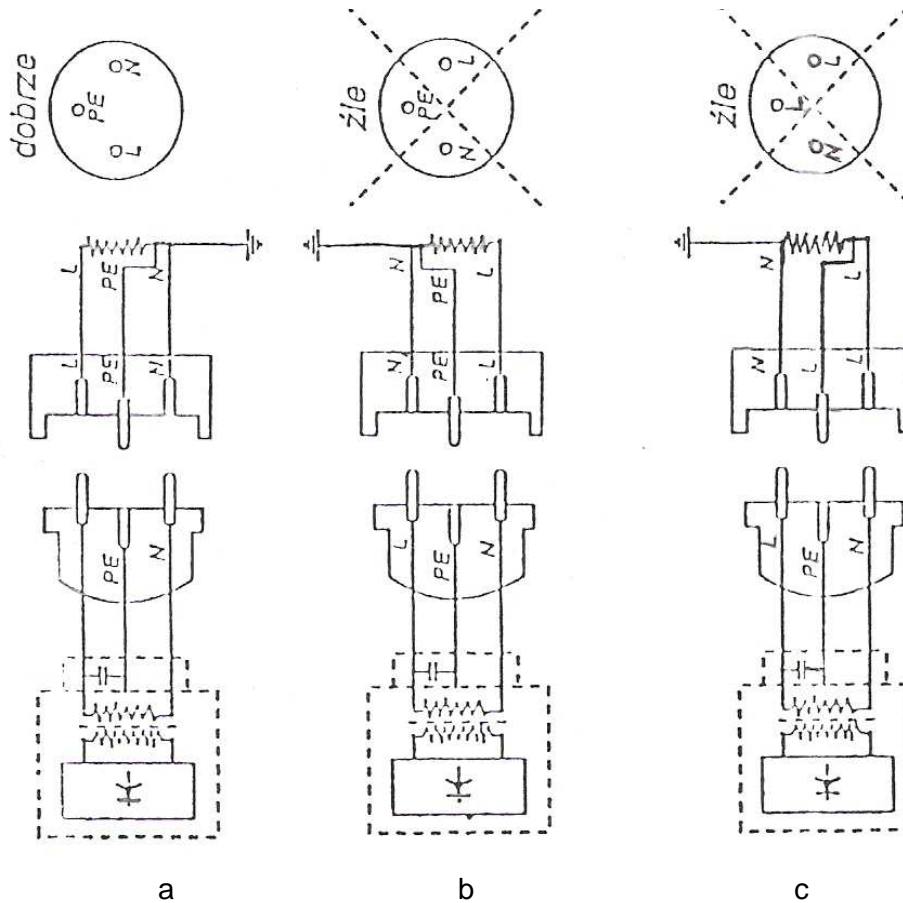
Wyłączniki w instalacji oświetleniowej powinny być umieszczane w przewodzie fazowym. Powyższe jest szczególnie ważne w układzie TN-C, gdyż umieszczenie wyłącznika w przewodzie PEN uniemożliwia zapewnienie skutecznej ochrony przeciwporażeniowej opraw oświetleniowych załączanych tym wyłącznikiem.



Rys.1.1 Sposób przyłączania przewodu ochronno-neutralnego w gniazdach wtyczkowych i do obudowy urządzeń I klasy ochronności



Rys. 1.2 Zalecany sposób przyłączania przewodów w gniazdach wtyczkowych w sieci TN-S



Rys 1.3 Błędne połączenie przewodów eliminuje filtry lub powoduje podanie napięcia na obudowę

### 1.3. Błędy popełniane przy podłączaniu urządzeń w układzie sieci TN-C

Podłączanie gniazd wtyczkowych w układzie sieci TN-C najczęściej wykonywane jest w sposób stwarzający zagrożenie porażenia, gdy przewód PEN przyłączany jest do styku N a dopiero potem (mostek) do styku ochronnego PE (bolca). Na rys. 1.1. pokazano to cienką linią. Taki



sposób łączenia stwarza niebezpieczeństwo porażenia po uszkodzeniu zasilanego odbiornika przy przerwaniu połączeniu N-PE w gnieździe wtyczkowym. Niebezpieczne napięcie dotykowe będzie utrzymywać się na obudowie odbiornika, a zabezpieczenie nie zadziała. Łączenie zgodnie z rys. 1.1. powoduje nie działanie odbiornika, gdy powstanie przerwa N-PE i wymusi szybką interwencję elektryka, co spowoduje wyeliminowanie występującego zagrożenia.

Inne błędy to łączenie przewodu fazowego L z gwintem gniazd bezpiecznikowych oraz łączenie przewodu fazowego L z gwintem w oprawkach oświetleniowych.

Umieszczenie wyłącznika oświetleniowego w przewodzie PEN uniemożliwia zrealizowanie ochrony opraw oświetleniowych I klasy ochronności w układzie sieci TN-C. Wyłącznik oświetlenia zarówno w układzie TN-S jak i TN\_C powinien być umieszczony w przewodzie fazowym.

## 2. Wymagania dotyczące sprawdzeń instalacji

### 2.1. Efekty sprawdzających pomiarów elektrycznych

Wykonując sprawdzające pomiary elektryczne uzyskujemy informacje o stanie technicznym badanych urządzeń. Dobry stan techniczny eksploatowanych urządzeń, czy też dopiero zmontowanych i przekazywanych do eksploatacji, jest gwarancją ich bezawaryjnej i bezpiecznej pracy.

Pomiary sprawdzające w okresie eksploatacji służą dla oceny aktualnego stanu technicznego urządzeń pod względem niezawodności i bezpieczeństwa pracy. Wyniki pomiarów są podstawą decyzji o dalszej eksploatacji lub dokonaniu odpowiednich napraw, wymian czy remontów generalnych.

**Zastosowanie najlepszych środków ochrony przeciwporażeniowej nie jest wystarczające, jeżeli nie będą one prawidłowo działały.** Okresowe pomiary mają potwierdzić prawidłowość działania zastosowanych środków ochrony.

### 2.2. Podział pomiarów sprawdzających

Ogólnie pomiary sprawdzające dzielimy na trzy grupy:

- I. pomiary wykonywane na urządzeniach elektrycznych u wytwórcy, dla sprawdzenia, że wykonane urządzenie jest w pełni sprawne i spełnia wymagania określonych norm lub aprobat technicznych. Karta kontroli technicznej jest podstawą udzielenia gwarancji na dane urządzenie.
- II. pomiary pomontażowe urządzeń elektrycznych zamontowanych w obiekcie przed przekazaniem do eksploatacji. Od tych pomiarów oczekujemy odpowiedzi czy:
  - urządzenia zostały prawidłowo dobrane,
  - zamontowane zgodnie z dokumentacją,
  - nie są uszkodzone,
  - właściwie wykonano nastawy zabezpieczeń,
  - sprawdzona została funkcjonalność działania,
  - sygnalizacja działa poprawnie,
  - spełniono wszystkie warunki aby obwody elektryczne w całości mogły spełniać stawiane im dokumentacją techniczną wymagania i mogły być bezpiecznie eksploatowane.
 Efektem tych pomiarów powinny być protokoły pomiarów pomontażowych.
- III Pomiary okresowe podczas eksploatacji urządzeń, mające dać odpowiedź jaki jest aktualny stan techniczny urządzeń pod względem niezawodności i bezpieczeństwa pracy, czy nie uległ on pogorszeniu w ostatnim okresie.

Wyniki tych pomiarów mają być podstawą do podjęcia decyzji o dalszej eksploatacji lub dokonaniu odpowiednich napraw, wymian czy remontów generalnych.

Pomiary zawsze powinny być wykonywane poprawnie, aby wyciągane wnioski były właściwe. Przed wykonywaniem pomiarów elektrycznych powinniśmy odpowiedzieć na pytania:

1. kto może wykonywać pomiary związane z ochroną życia, zdrowia, mienia i ochroną środowiska ?,
2. czym należy wykonywać powyższe pomiary ?,
3. w jaki sposób należy je wykonywać - aby uzyskane wyniki były poprawne ?.

Ad. 1 - pomiary sprawdzające skuteczność ochrony przeciwporażeniowej z racji swojego charakteru i sposobu wykonywania (sprawdzane urządzenia pod napięciem) niosą zagrożenia zarówno dla osób wykonujących te pomiary, jak i dla osób postronnych. Zgodnie z Rozporządzeniem Ministra Pracy i Polityki Społecznej w sprawie prac, które powinny być wykonywane przez co najmniej dwie osoby [18-14], prace przy wykonywaniu prób i pomiarów zaliczane są do prac w warunkach szczególnego zagrożenia dla zdrowia i życia ludzkiego. Dlatego osoby wykonujące sprawdzanie instalacji powinny posiadać odpowiednie wykształcenie techniczne, doświadczenie eksploatacyjne oraz posiadać aktualne świadectwa kwalifikacyjne, w zakresie kontrolno-pomiarowym, upoważniające do wykonywania sprawdzeń. Sprawdzanie instalacji ze względu na bezpieczeństwo i względów praktycznych w większości przypadków powinno być wykonywane dwuosobowo.

Ustawa "Prawo Energetyczne" [18-4] w art. 54 stanowi, że osoby zajmujące się eksploatacją sieci oraz urządzeń i instalacji obowiązane są posiadać kwalifikacje potwierdzone świadectwem wydanym przez komisje kwalifikacyjne, oraz wymaga aby, sprawdzanie spełniania wymagań kwalifikacyjnych powtarzane było co pięć lat.

Komisje kwalifikacyjne zostały powołane przez Prezesa Urzędu Regulacji Energetyki (URE) oraz właściwych Ministrów wymienionych w "Prawie Energetycznym". W tej sprawie obowiązuje obecnie Rozporządzenie Ministra Gospodarki, Pracy i Polityki Społecznej z 28 kwietnia 2003r. [18 -13] w sprawie szczegółowych zasad stwierdzania posiadania kwalifikacji przez osoby zajmujące się eksploatacją urządzeń instalacji i sieci." Rozporządzenie to wprowadziło następujące zmiany:

1. Zniknął brak wymagania potwierdzenia posiadania kwalifikacji przy eksploatacji w zakresie obsługi urządzeń i instalacji w gospodarstwach domowych i rolnych. § 4.1. obecnie brzmi: „Nie wymaga się potwierdzenia posiadania kwalifikacji w zakresie obsługi urządzeń i instalacji u użytkowników eksploatujących urządzenia elektryczne o napięciu nie wyższym niż 1 kV i mocy znamionowej nie wyższej niż 20 kW, jeżeli w dokumentacji urządzenia określono zasady jego obsługi”.
2. W załączniku nr 1, grupa 1. posiadanie kwalifikacji wymagane jest dla zespołów prądowców o mocy powyżej 50 kW, poprzednio wymagano „łącznie od 20 kW wzwyż”.

Ad. 2.- Obecnie całość spraw związanych z metrologią i wymaganiami dotyczącymi przyrządów pomiarowych reguluje obowiązująca od 1 I 2003r. nowa ustawa p.t. "Prawo o miarach" z dnia 11 maja 2001 r. [18 -1] znowelizowana w styczniu 2004 r..

Zgodnie z ustawą przyrządy pomiarowe wprowadzone do obrotu w państwach członkowskich Unii Europejskiej, zgodnie z dyrektywami Unii Europejskiej, dopuszcza się do obrotu na terytorium Rzeczypospolitej Polskiej.

### 2.3. Prawna kontrola metrologiczna

Prawnej kontroli metrologicznej podlegają przyrządy pomiarowe, które mogą być stosowane:

- 1) w ochronie zdrowia, życia i środowiska,
- 2) w ochronie bezpieczeństwa i porządku publicznego,
- 3) w ochronie praw konsumenta,
- 4) przy pobieraniu opłat, podatków i innych należności budżetowych oraz ustalaniu opustów, kar umownych, wynagrodzeń i odszkodowań, a także przy pobieraniu i ustalaniu podobnych należności i świadczeń,

- 5) przy dokonywaniu kontroli celnej,
- 6) w obrocie

Zakres prawnej kontroli metrologicznej w zależności od rodzaju przyrządu pomiarowego może obejmować:

- 1) zatwierdzenie typu i legalizację pierwotną albo legalizację jednostkową oraz legalizację ponowną;
- 2) zatwierdzenie typu i legalizację pierwotną albo legalizację jednostkową;
- 3) wyłącznie zatwierdzenie typu;
- 4) legalizację pierwotną albo legalizację jednostkową i legalizację ponowną.

Legalizacja jednostkowa jest legalizacją pierwotną przyrządu pomiarowego w wykonaniu jednostkowym, skonstruowanego dla określonego, szczególnego zastosowania.

Okres ważności zatwierdzenia typu wynosi dziesięć lat, o ile przepisy odrębne nie stanowią inaczej.

Prawna kontrola metrologiczna to działanie zmierzające do wykazania, że przyrząd pomiarowy spełnia wymagania określone we właściwych przepisach.

Badanie typu to zespół czynności mających na celu wykazanie, czy przyrząd pomiarowy danego typu spełnia wymagania, stanowiące podstawę zatwierdzenia typu.

Zatwierdzenie typu to potwierdzenie, w drodze decyzji, że typ przyrządu pomiarowego spełnia stawiane mu wymagania.

Legalizacja to zespół czynności obejmujących sprawdzenie, stwierdzenie i poświadczenie dowodem legalizacji, że przyrząd pomiarowy spełnia wymagania. Legalizacja pierwotna albo legalizacja jednostkowa przyrządu pomiarowego jest dokonywana na wniosek:

- 1) producenta lub jego upoważnionego przedstawiciela;
- 2) importera.

Legalizacja ponowna przyrządu pomiarowego jest dokonywana na wniosek:

- 1) użytkownika;
- 2) wykonawcy naprawy lub instalacji przyrządu pomiarowego.

Świadectwo legalizacji, o ile jest wydane, powinno być dołączone do przyrządu pomiarowego wprowadzonego do obrotu lub użytkowania.

Wzorcowanie to czynności ustalające relację między wartościami wielkości mierzonej wskazanymi przez przyrząd pomiarowy a odpowiednimi wartościami wielkości fizycznych, realizowanymi przez wzorzec jednostki miary.

**Obowiązkowi** prawnej kontroli metrologicznej obejmującej zatwierdzenie typu i legalizację pierwotną oraz legalizację ponowną podlegają rodzaje przyrządów pomiarowych do pomiaru wielkości elektrycznych produkowane w kraju lub sprowadzane z zagranicy.

Wymagania i kryteria przeprowadzania kontroli metrologicznej zawarte są w Rozporządzeniu Ministra Gospodarki z 14 stycznia 2008r. w sprawie prawnej kontroli metrologicznej przyrządów pomiarowych [18 -17]. Rozporządzenie określa :

1. tryb zgłaszania przyrządów pomiarowych do prawnej kontroli metrologicznej;
2. szczegółowy sposób przeprowadzania prawnej kontroli metrologicznej przyrządów pomiarowych;
3. dowody legalizacji wydawane dla określonych rodzajów przyrządów pomiarowych;
4. okresy ważności legalizacji określonych rodzajów przyrządów pomiarowych oraz terminy, w których przyrządy pomiarowe wprowadzane do obrotu lub użytkowania po dokonaniu oceny zgodności powinny być zgłaszane do legalizacji ponownej;
5. wzoru znaków zatwierdzenia typu, cech legalizacji i cech zabezpieczających.

W rozporządzeniu Ministra Gospodarki z dnia 27 grudnia 2007 r. [18 -18] w sprawie rodzajów przyrządów pomiarowych podlegających prawnej kontroli metrologicznej oraz zakresu tej kontroli

wyszczególnione są tylko liczniki energii elektrycznej czynnej prądu przemiennego, klasy dokładności 0,2; 0,5; 1 i 2:

1. indukcyjne o mocy nominalnej nie większej niż 30 kW,
2. przekładnikowe, statyczne oraz inne o mocy nominalnej większej niż 30 kW,

Okres ważności legalizacji pierwotnej i ponownej liczników wynosi 15 lat.

Istnieje Rozporządzenie Ministra Gospodarki z dnia 4 stycznia 2008r. [18-19] uchylające rozporządzenie Ministra Gospodarki z dnia 19 kwietnia 2007r w sprawie wymagań, którym powinny odpowiadać przekładniki klasy dokładności 0,5 i dokładniejsze do współpracy z licznikami energii elektrycznej czynnej prądu przemiennego, oraz szczegółowego zakresu badań i sprawdzeń wykonywanych podczas prawnej kontroli metrologicznej tych przyrządów pomiarowych.

Przyrządy pomiarowe podlegające legalizacji lub obowiązkowi uwierzytelnienia **nie mogą** być wprowadzone do sprzedaży lub użytkowania przez wytwórcę lub sprzedawcę bez ważnych dowodów legalizacji albo uwierzytelnienia.

Zgodnie z art. 8.1.2. rozdz. 3 Prawa o miarach „przyrządy stosowane w ochronie zdrowia, życia i środowiska, w ochronie bezpieczeństwa i porządku publicznego”, czyli przyrządy do sprawdzania skuteczności ochrony przeciwporażeniowej, podlegają prawnej kontroli metrologicznej, mimo, iż nie zostały wymienione w rozporządzeniu ministra.

W tej sprawie należy stosować nieobowiązujące zarządzenia Prezesa Głównego Urzędu Miar traktowane jako zasada wiedzy technicznej:

- Zarządzenie Prezesa Głównego Urzędu Miar nr 12 z dnia 30.03.1999 r. [18 -24] w sprawie wprowadzenia przepisów metrologicznych o miernikach oporu pętli zawarcia .
- Zarządzenie Prezesa Głównego Urzędu Miar nr 18 z dnia 11.07.2000 r. [18 -25] w sprawie wprowadzenia przepisów metrologicznych o miernikach oporu izolacji .

Ad. 3. - Przy wykonywaniu pomiarów sprawdzających należy zwrócić uwagę na warunki mogące mieć istotny wpływ na dokładność pomiaru, mieć świadomość możliwości popełniania błędów i właściwie interpretować uzyskane wyniki.

### 3. Dokładność wykonywania pomiarów

Dokładność wykonywania pomiarów zależy od klasy dokładności użytych przyrządów, doboru właściwej metody wykonywania pomiarów i uwzględnienia uwarunkowań wynikających ze specyfiki badanego obiektu i jego parametrów. Należy dążyć do wykonywania pomiarów z możliwie dużą dokładnością, z uchybem pomiaru poniżej 20 %.

#### Analogowe przyrządy pomiarowe

Dokładność pomiaru analogowym przyrządem pomiarowym zależy od użytego zakresu i aby była jak największa, odczytu na przyrządzie analogowym należy dokonywać na takim zakresie, aby wskazanie przyrządu wynosiło co najmniej 3/4 zakresu pomiarowego.

Przy pomiarze napięcia 10 V woltomierzem o klasie dokładności 2,5%:

- na zakresie 100 V popełniany błąd może wynieść 2,5 V co powoduje uchyb 25%
- na zakresie 50 V popełniany błąd może wynieść 1,25 V, co powoduje uchyb 12,5%
- na zakresie 10 V popełniany błąd może wynieść 0,25 V co zapewnia uchyb do 2,5%.

Obecnie przy stosowaniu przyrządów cyfrowych do pomiaru impedancji pętli zwarcia, automatycznie dobierających zakres pomiarowy, ten problem stracił na znaczeniu.

#### Cyfrowe przyrządy pomiarowe

Przy pomiarze przyrządem cyfrowym dokładność pomiaru zależy od jego rozdzielczości (np. 0,01) związanej z zakresem pomiarowym (np.: 0,00...200) i jego błędem podstawowym.

Na błąd podstawowy przyrządu cyfrowego składa się:

- - błąd części analogowej np.  $\pm 2\%$  wartości wskazanej i,

- błąd części cyfrowej np.  $\pm 4$  cyfry.

Przykładowo przyrząd MIE-500 zapewnia rozdzielczość  $0,01 \Omega$ , a jego błąd podstawowy to  $\pm 2\%$  w. w.  $\pm 4$  cyfry. Zakres wyświetlania:  $0,00\dots 200 \Omega$ , jego poprawny zakres pomiarowy  $0,15\dots 200 \Omega$ . Następcą MIE 500 to MPI-502 jego błąd podstawowy  $\pm 5\%$  w. m.  $\pm 3$  cyfry i poprawny zakres pomiarowy od  $0,13$  do  $1999 \Omega$

Tabela 1 Określenie błędu pomiaru wykonanego przyrządem cyfrowym MPI-502

Wartość wyświetlana	Błąd „ $\pm 5\%$ w.m”	Błąd „ $\pm 3$ cyfry”	Łączny błąd	Łączny błąd jako % wartości zmierzonej
1,00 $\Omega$	0,05 $\Omega$	0,03 $\Omega$	0,08 $\Omega$	8 %
0,50 $\Omega$	0,025 $\Omega$	0,03 $\Omega$	0,055 $\Omega$	11 %
0,20 $\Omega$	0,01 $\Omega$	0,03 $\Omega$	0,04 $\Omega$	20 %
0,15 $\Omega$	0,0075 $\Omega$	0,03 $\Omega$	0,0375 $\Omega$	25 %
0,13 $\Omega$	0,0065 $\Omega$	0,03 $\Omega$	0,0365 $\Omega$	28 %
0,10 $\Omega$	0,005 $\Omega$	0,03 $\Omega$	0,035 $\Omega$	35 %
0,05 $\Omega$	0,0025 $\Omega$	0,03 $\Omega$	0,0325 $\Omega$	65 %

### Pomiar bardzo małych impedancji pętli zwarcia przyrządem cyfrowym

Do pomiaru bardzo małych impedancji pętli zwarcia należy stosować mierniki z większą rozdzielczością np. MZC-310S, który ma rozdzielczość  $0,1 \text{ m}\Omega$  i wykonuje pomiar prądem rzędu  $150 \text{ A}$  przy  $230 \text{ V}$ , a jego błąd podstawowy to  $\pm 2\%$  w. w.  $+ 2 \text{ m}\Omega$ . Przy pomiarze pętli o impedancji  $7,2 \text{ m}\Omega$  ten przyrząd daje błąd  $29,8\%$ . Czyli  $7,2 \text{ m}\Omega$  to minimalna wartość pętli mierzona z dopuszczalnym błędem poniżej  $30\%$ .

Dla MIE 500 jest to wartość  $150 \text{ m}\Omega$  a dla MPI-502 jest to wartość  $130 \text{ m}\Omega$

### 3.1 Klasa dokładności przyrządu pomiarowego

Klasa dokładności przyrządu pomiarowego jest to maksymalny błąd bezwzględny popełniany w dowolnym miejscu skali, obliczony jako błąd procentowy w stosunku do pełnego zakresu pomiarowego, zaokrąglony do jednej z siedmiu znormalizowanych klas:  $0,1$ ;  $0,2$ ;  $0,5$ ;  $1$ ;  $1,5$ ;  $2,5$  i  $5$ .

$$\delta_m = \frac{\Delta_m}{W_{\max}} \cdot 100 \% = \frac{W_m - W_{rz}}{W_{\max}} \cdot 100 \% \quad (3.1)$$

gdzie:  $\delta_m$  - uchyb względy przyrządu,  $\Delta_m$  - błąd bezwzględny,  $W_m$  - wartość mierzona,  $W_{rz}$  - wartość rzeczywista,  $W_{\max}$  - aktualny zakres pomiarowy.

Dla przyrządów z zerem pośrodku skali  $W_{\max}$  jest sumą wartości bezwzględnych lewej i prawej strony skali.

### 3.2. Dobór właściwej metody pomiarów

Zastosowana metoda wykonywania pomiarów powinna być metodą najprostszą, zapewniającą osiągnięcie wymaganej dokładności pomiarów. Wybór metody pomiarów wynika ze znajomości obiektów mierzonych i rozpoznania dokumentacji technicznej badanego obiektu oraz wymagań przepisów.

Sposób przeprowadzania badań okresowych musi zapewniać wiarygodność ich przeprowadzenia (wzorce, metodyka, kwalifikacje wykonawców, protokoły). Zastosowanie nieprawidłowej lub mało dokładnej metody i niewłaściwych przyrządów pomiarowych może być przyczyną

zagrożenia, w następstwie dopuszczenia do użytkowania urządzeń, które nie spełniają warunków skutecznej ochrony przeciwporażeniowej.

### 3.3 Wymagania odnośnie dokładności pomiarów

Podczas badań instalacji elektrycznych, należy dążyć do wykonywania pomiarów z możliwie największą dokładnością, lecz jest to trudne do osiągnięcia. W Polsce wymagań tych nie określały żadne przepisy, a jedynie zalecenia wprowadzane przez instrukcje pomiarowe. Instrukcje te stawiają wymóg, aby uchyb pomiarowy przy badaniach instalacji elektrycznych nie przekraczał  $\pm 20\%$ .

Natomiast norma PN-E-04700:2000 dotycząca wytycznych przeprowadzania pomontażowych badań odbiorczych [18 -N-12] w p. 3.2.6 stawia wymaganie, iż „Błąd pomiaru nie powinien być większy niż 5 %, jeżeli w wymaganiach szczegółowych zawartych w innych punktach normy nie ustalono inaczej, bądź nie wymagają mniejszego błędu inne normy i dokumenty.”

W tabeli 3.1 podano graniczne dopuszczalne błędy pomiarów przy badaniach instalacji elektrycznych, zgodne z wymaganiami normy PN-EN 61557 i niemieckiej normy DIN VDE 0413 określających graniczne błędy pomiarów,

Tabela 3.1. graniczne błędy pomiarów przy badaniach instalacji elektrycznych wg PN-EN 61557 i DIN VDE 0413

Rodzaje pomiarów	Błąd graniczny
Pomiar rezystancji izolacji	$\pm 30\%$
Kontrola stanu izolacji sieci	$\pm 15\%$
Pomiar impedancji pętli zwarciowej	$\pm 30\%$
Pomiar rezystancji przewodów ochronnych i połączeń wyrównawczych	$\pm 30\%$
Pomiar rezystancji uziemienia	$\pm 30\%$
Badania ochrony przeciwporażeniowej z wyłącznikami różnicowoprądowymi:	
a) pomiar napięcia uszkodzenia	$\pm 20\%$
b) pomiar prądu różnicowego	$\pm 10\%$

### 3.4. Zasady wykonywania pomiarów

Przy wykonywaniu wszystkich pomiarów odbiorczych i eksploatacyjnych należy przestrzegać następujących zasad:

- pomiary powinny być wykonywane w warunkach identycznych lub zbliżonych do warunków normalnej pracy podczas eksploatacji urządzeń czy instalacji,
- przed przystąpieniem do pomiarów należy sprawdzić prawidłowość funkcjonowania przyrządów (kontrola, próba itp.),
- przed przystąpieniem do pomiarów należy zapoznać się z dokumentacją techniczną celem ustalenia poprawnego sposobu wykonania badań.
- przed rozpoczęciem pomiarów należy dokonać oględzin badanego obiektu dla stwierdzenia jego kompletności, braku usterek oraz prawidłowości wykonania i oznakowania, sprawdzenia stanu ochrony podstawowej, stanu urządzeń ochronnych oraz prawidłowości połączeń,

Przed przystąpieniem do pomiarów należy dokonać niezbędnych ustaleń i obliczeń warunkujących:

- wybór poprawnej metody pomiaru,

- jednoznaczność kryteriów oceny wyników,
  - możliwość popełnienia błędów czy uchybów pomiarowych,
  - konieczność zastosowania współczynników poprawkowych do wartości zmierzonych.
- e) nie należy bez potrzeby dotykać bezpośrednio części czynnych i części przewodzących oraz części obcych, pamiętając, że ochrona przeciwporażeniowa może być niesprawna.
- f) należy pamiętać, że urządzenia charakteryzujące się dużą pojemnością, jak kable i kondensatory po wyłączeniu napięcia zagrażają jeszcze porażeniem.

### 3.5. Okresowe sprawdzanie przyrządów pomiarowych

Przyrządy używane do sprawdzania stanu ochrony przeciwporażeniowej dla zachowania wiarygodności wyników badań powinny być poddawane okresowej kontroli metrologicznej, co najmniej raz na rok. Zgodnie z nieobowiązującym Zarządzeniem nr 12 Prezesa Głównego Urzędu Miar z 30 marca 1999 r. [18 -24] w sprawie wprowadzenia przepisów metrologicznych o miernikach oporu pętli zwarcia. Według tego rozporządzenia okres ważności dowodów kontroli metrologicznej mierników tego typu wynosi 13 miesięcy, licząc od pierwszego dnia miesiąca, w którym dokonano okresowej kontroli metrologicznej .

Przyrządy używane do pomiaru rezystancji izolacji powinny być poddawane okresowej kontroli metrologicznej uwierzytelnienia w razie uszkodzenia lub stwierdzenia, że błędy wskazań przekraczają graniczny błąd dopuszczalny wynoszący 20 %. Takie wymagania wynikają z nieobowiązującego Zarządzenia nr 18 Prezesa Głównego Urzędu Miar z 11 lipca 2000r. [18 -25] w sprawie wprowadzenia przepisów metrologicznych o miernikach oporu izolacji.

## 4. Zakres wykonywania odbiorczych i okresowych sprawdzeń instalacji

### 4.1. Dwie części ochronnych sprawdzeń instalacji

Na wyniki ochronnych sprawdzeń instalacji składają się dwie części:

- ❖ pierwsza to oględziny mające dać odpowiedź, czy zainstalowane na stałe urządzenia elektryczne spełniają wymagania bezpieczeństwa podane w odpowiednich normach przedmiotowych, i czy zainstalowanie wyposażenia jest zgodne z instrukcjami wytwórcy tak, aby zapewniało jego poprawne działanie.
- ❖ druga to próby i pomiary mające dać odpowiedź czy zachowane są wymagane parametry techniczne i spełnione są podane w normach i dokumentacji wymagania, dotyczące zainstalowanych urządzeń i instalacji elektrycznych.

Podczas przyjmowania do eksploatacji elektrycznych instalacji i urządzeń w pomieszczeniach normalnych i zagrożonych wybuchem należy wykonać pomiary odbiorcze pomontażowe zgodnie z wymaganiami normy PN-HD 60364.6:2008 "Instalacje elektryczne niskiego napięcia. Sprawdzenie."

Norma wymaga, aby każda instalacja przed przekazaniem do eksploatacji była poddana oględzinom i próbom celem sprawdzenia, czy zostały spełnione wymagania normy. Przed przystąpieniem do prób należy udostępnić wykonującym sprawdzenie instalacji, dokumentację techniczną wraz z protokołami oględzin i prób cząstkowych wykonanych podczas montażu instalacji.

Obecnie norma ta jest już przetłumaczona, została zatwierdzona, i jest powołana w rozporządzeniu M I z 12 marca 2009r. [18 -8], (które zostało opublikowane w Dz. U. nr 56, poz. 461) więc należy ją stosować jako powołaną.

Norma PN-HD 60364.6 2008 zawiera aktualne wymagania dotyczące sprawdzania odbiorczego i sprawdzania okresowego instalacji elektrycznej. Sprawdzenie odbiorcze ma miejsce po wykonaniu nowej instalacji lub zakończeniu uzupełnień i zmian instalacjach istniejących.

Norma ta stanowi w punktach:

**61.1.1** Każda instalacja powinna być sprawdzana podczas montażu, na ile jest to w praktyce możliwe, i po jego ukończeniu, a przed przekazaniem użytkownikowi do eksploatacji.

**61.1.2** Osobie dokonującej sprawdzania odbiorczego należy udostępnić informacje o wymaganiach 514.5 z Części 5-51 i inne informacje niezbędne do wykonania tego sprawdzania.

**61.1.3** Sprawdzanie odbiorcze powinno obejmować porównanie wyników z odpowiednimi kryteriami w celu stwierdzenia, że wymagania HD 60364 zostały spełnione.

**61.1.4** Należy zastosować środki ostrożności w celu upewnienia się, że sprawdzanie nie spowoduje niebezpieczeństwa dla osób lub zwierząt domowych oraz nie spowoduje to uszkodzenia obiektu i wyposażenia nawet, gdy obwód jest wadliwy.

**61.1.5** W przypadku rozbudowy lub zmiany istniejącej instalacji należy sprawdzić czy ta rozbudowa lub zmiana jest zgodna z HD 60364 i czy nie spowoduje pogorszenia stanu bezpieczeństwa istniejącej instalacji.

W załączniku C norma PN-HD 60364.6 2008 podaje wskazówki stosowania postanowień rozdziału 61: Sprawdzanie odbiorcze.

1. Wprowadza wymaganie sprawdzania poprawności wykonania przegród ogniowych i innych środków zapobiegających rozprzestrzenianiu się ognia oraz ochrony przed skutkami działania ciepła.
2. Wymaga sprawdzania doboru przewodów do obciążalności prądowej i spadku napięcia oraz sprawdzania doboru i nastawienia urządzeń zabezpieczających i ostrzegawczych.
3. Wymaga sprawdzania poprawności połączeń przewodów. W tym celu należy zbadać czy zaciski są odpowiednio dobrane do przewodów, które mają być połączone i czy połączenia są wykonane poprawnie. W razie wątpliwości zaleca się pomiar rezystancji połączeń. Rezystancja połączenia nie powinna być większa niż rezystancja przewodu o długości 1 m i o przekroju równym najmniejszemu przekrojowi łączonych przewodów.
4. Wymaga sprawdzania istnienia schematów, napisów ostrzegawczych lub innych podobnych informacji
5. Wymaga sprawdzania poprawności połączeń przewodów. Celem tego sprawdzenia jest zbadanie, czy zaciski są odpowiednio dobrane do przewodów, które mają być połączone i czy połączenie jest wykonane poprawnie. W razie wątpliwości zaleca pomiar rezystancji połączeń. Rezystancja połączenia nie powinna być większa niż rezystancja przewodu o długości 1 m i o przekroju równym najmniejszemu przekrojowi łączonych przewodów.
6. Przy pomiarze impedancji pętli zwarciowej w niskiej temperaturze przy małych prądach pomiarowych, przewiduje uwzględnianie wzrostu rezystancji przewodów ze wzrostem temperatury spowodowanej zwarcie, aby zmierzona wartość impedancji pętli zwarciowej spełniała wymagania 411.4. w Części 4-41. Wymagania te uważa się za spełnione, jeżeli zmierzona wartość impedancji pętli zwarciowej spełnia następującą zależność:

$$Z_s (m) \leq \frac{2}{3} \cdot \frac{U_o}{I_a} (\Omega) \quad (1)$$

gdzie:  $Z_s (m)$  jest zmierzoną wartością impedancji pętli zwarciowej obejmującej fazę i uziemiony punkt neutralny, w omach;

$U_o$  jest napięciem znamionowym względem ziemi w voltach;

$I_a$  jest prądem powodującym samoczynne zadziałanie zabezpieczenia w czasie określonym w tabeli 8.1

Norma podaje tryb postępowania gdy zmierzona wartość impedancji pętli zwarciowej przekracza wartość ze wzoru (1)



Wymaganie to jest uzasadnione dla pomiarów pomontażowych instalacji w stanie zimnym, szczególnie dla czasu 5 s. W przypadku pomiarów instalacji eksploatowanej, będącej w stanie nagrzany wymaganie stawia zbyt ostre kryteria dla instalacji, zupełnie nieuzasadnione dla krótkich czasów wyłączenia 0,2 i 0,4 s i dyskusyjne dla czasu 5 s.

7. Norma wymaga sprawdzania dostępu do urządzeń umożliwiającego ich wygodną obsługę, identyfikację i konserwację

W załączniku E norma podaje informacyjnie zalecenia dotyczące wyposażenia elektrycznego, które ponownie zastosowano w instalacjach elektrycznych.

Wyposażeniem ponownie zastosowanym jest to wyposażenie, które było już wcześniej zainstalowane.

W czasie sprawdzania instalacji powinny być dostępne dokumenty dotyczące ponownie zastosowanego wyposażenia, zawierające co najmniej informacje na temat:

- typu wyposażenia ponownie zastosowanego
- jego producenta
- stosownych szczegółów instalacyjnych
- urządzeń probierczych
- wyników oględzin
- wykonanych prób, łącznie ze sprawdzeniem czasów wyłączenia urządzeń RCD i wynikami innych prób.

Załącznik F zawiera wymaganie opisu instalacji przeznaczonej do sprawdzania, zawierający tabele opisujące instalację.

Norma wymaga aby podać rodzaj sprawdzania: odbiorcze, czy okresowe, nazwisko i adres użytkownika, adres instalacji, nazwisko instalatora oraz opis instalacji, podając czy jest to instalacja nowa; istniejąca; modyfikowana, czy rozbudowywana. Należy podać charakterystyki zasilania i układy uziemienia, oraz szczegóły uziomu odbiorcy. Należy podać dane dotyczące przewodów uziemiających i wyrównawczych głównych, oraz opisać urządzenia izolacyjne i ochronne przy złączu instalacji

W załączniku G.1 podano formularz oględzin instalacji elektrycznych, gdzie wymaga się opisu ochrony przed dotykiem bezpośrednim, opisu wyposażenia oraz podania sposobu identyfikacji elementów instalacji.

W załączniku G2 normy PN-HD 60364.6 2008 szczegółowo podano przykłady tematów, które należy sprawdzić podczas oględzin instalacji, zostały one przytoczone w 4.2.1:

## 4.2. Oględziny

Oględziny to pierwszy etap sprawdzania instalacji, który należy wykonać przed przystąpieniem do prób przy odłączonym zasilaniu, z zachowaniem ostrożności celem zapewnienia bezpieczeństwa ludziom i uniknięcia uszkodzeń obiektu lub zainstalowanego wyposażenia.

Jest to kontrola instalacji elektrycznej za pomocą zmysłów, celem upewnienia się czy wyposażenie elektryczne zostało prawidłowo dobrane i zainstalowane.

Oględziny mają potwierdzić, że urządzenia:

- spełniają wymagania bezpieczeństwa podane w odpowiednich normach;
- zostały prawidłowo dobrane i zainstalowane zgodnie z wymaganiami normy
- nie mają uszkodzeń pogarszających bezpieczeństwo;
- mają właściwy sposób ochrony przed porażeniem prądem elektrycznym;
- właściwie dobrano przekroje i oznaczono przewody neutralne, ochronne, i fazowe;
- właściwie dobrano i oznaczono zabezpieczenia i aparaturę;
- są wyposażone w schematy i tablice ostrzegawcze i informacyjne;
- zapewniony jest dostęp do urządzeń dla wygodnej obsługi, identyfikacji, konserwacji i napraw.

#### 4.2.1. Przykłady tematów, które należy sprawdzić podczas oględzin instalacji

##### Postanowienia ogólne

- Dobra jakość wykonania i użycie właściwych materiałów
- Obwody, które powinny być separowane (brak wzajemnego połączenia punktów neutralnych obwodów)
- Obwody, które powinny być rozpoznane (przewody neutralny i ochronny w takiej samej kolejności jak przewody fazowe)
- Czasy wyłączenia, możliwe do spełnienia przez zainstalowane urządzenia ochronne
- Wystarczająca liczba obwodów
- Wystarczająca liczba przewidzianych gniazd wtyczkowych
- Wszystkie obwody właściwie oznaczone
- Właściwie dobrany łącznik główny
- Główne odłączniki do wyłączenia wszystkich przewodów czynnych, jeżeli ma to zastosowanie
- Główny zacisk uziemiający, łatwo dostępny i oznaczony
- Przewody właściwie oznaczone
- Zainstalowane właściwe bezpieczniki lub wyłączniki
- Wszystkie połączenia bezpieczne
- Cała instalacja uziemiona zgodnie z normami krajowymi
- Połączenia wyrównawcze główne łączą instalacje przychodzące oraz inne części przewodzące obce z głównymi urządzeniami uziemiającymi
- Połączenia wyrównawcze dodatkowe zostały przewidziane we wszystkich łazienkach i pomieszczeniach z prysznicem
- Wszystkie części czynne są albo izolowane, albo umieszczone w obudowach.

##### A Ochrona podstawowa (Ochrona przed dotykiem bezpośrednim)

- Izolacja części czynnych
- Przegrody (sprawdzenie adekwatności i pewności)
- Obudowy mają stopień ochrony odpowiadający wpływom zewnętrznym
- Obudowy mają prawidłowo uszczelnione otwory do wprowadzenia przewodów
- Obudowy mają zaślepienie nieużywane otwory do wprowadzenia przewodów, jeżeli to konieczne

##### B Wyposażenie

###### 1 Przewody i przewody sznurowe

###### Przewody inne niż giętkie i przewody sznurowe

- Prawidłowy typ
- Prawidłowy prąd znamionowy
- Przewody nieosłonięte chronione obudową rury instalacyjnej, kanału kablowego lub listwy
- Przewody osłonięte prowadzone w dozwolonych strefach lub mające dodatkową ochronę mechaniczną
- Odpowiedni typ, jeżeli są narażone na bezpośrednie działanie światła słonecznego
- Prawidłowo dobrane i zainstalowane do użytkowania, np. wbudowane
- Prawidłowo dobrane i zainstalowane do użytkowania na ścianach zewnętrznych
- Wewnętrzne promienie gięcia zgodne z odpowiednimi normami
- Prawidłowo zamocowane
- Złącza i połączenia elektrycznie i mechanicznie w dobrym stanie i odpowiednio izolowane
- Wszystkie przewody pewnie umieszczone w zaciskach itp. nie są naprężone

- Osłony zacisków
- Instalacja pozwalająca na łatwą wymianę w przypadku uszkodzenia przewodów
- Instalacja przewodów taka, aby uniknąć nadmiernych naprężeń przewodów i zakończeń
- Ochrona przed skutkami oddziaływania ciepłego
- Jedna rura instalacyjna do przewodów tego samego obwodu (odstępstwo - patrz 521.6 w HD 384.5.52)
- Połączenie przewodów (rozmiar zacisków przystosowany do przekroju przewodów); powinien być zagwarantowany wystarczający docisk stykowy.
- Dobór przewodów do obciążalności prądowej i spadku napięcia z uwzględnieniem metody układania
- Oznaczenie przewodów N, PEN i PE.

#### **Przewody giętkie i przewody sznurowe**

- Dobrane pod względem odporności na uszkodzenie spowodowane nagrzewaniem
- Zabronione barwy żył nie są używane
- Połączenia, które mają być wykonane z użyciem złączek do przewodów
- Połączenia krańcowe z innymi odbiornikami prądu, właściwie zabezpieczone lub rozmieszczone tak, aby zapobiec naprężeniom przewodów
- Zawieszane masy nie przekraczają prawidłowych wartości

#### **Przewody ochronne**

- Przewody ochronne doprowadzone do każdego punktu i osprzętu
- Rura elastyczna z dodatkowym przewodem ochronnym
- Minimalny przekrój przewodów miedzianych
- Izolacja, osłony i zakończenia oznaczane kombinacją barw zielonej i żółtej
- Złącza solidne
- Prawidłowy rozmiar głównych i dodatkowych przewodów wyrównawczych

#### **2 Akcesoria oprzewodowania (oprawy oświetleniowe – patrz niżej)**

##### **Postanowienia ogólne (właściwe dla każdego typu akcesoriów)**

- Widoczne wskazanie zgodności z właściwą normą wyrobu, jeżeli jest to w niej wymagane
- Puszka lub inna obudowa pewnie zamocowana
- Krawędzie puszek do wbudowania nie wystają nad powierzchnię ściany
- Brak ostrych krawędzi na otworach do wprowadzenia przewodów, łbach wkrętów itd., które mogłyby powodować uszkodzenie przewodów
- Nieosłonięte przewody i żyły przewodów, z których usunięto osłonę, nie wystają poza obudowę
- Prawidłowe połączenie
- Przewody prawidłowo oznaczone
- Gołe przewody ochronne z nasadką o barwie na przemian zielonej/żółtej
- Zaciski dociśnięte i obejmujące wszystkie żyły przewodów
- Zacisk przewodu sznurowego zastosowany prawidłowo lub uchwyty dopasowane do przewodów w taki sposób, aby chroniły zaciski przed naprężeniem
- Właściwa wartość znamionowa prądu
- Dostosowane do przewidywanych warunków

##### **Gniazda wtyczkowe**

- Zamontowane na odpowiedniej wysokości nad podłogą lub powierzchnią roboczą
- Prawidłowa biegunowość

- Przewód ochronny obwodu podłączony bezpośrednio do zacisku uziemiającego gniazda wtyczkowego

#### **Puszki połączeniowe**

- Połączenia dostępne do oględzin
- Połączenia chronione przed uszkodzeniem mechanicznym

#### **Element złącza**

- Umieszczony poza zasięgiem ręki osoby korzystającej z łazienki lub prysznica
- Prawidłowe dane znamionowe zastosowanego bezpiecznika

#### **Blok sterujący kuchenki**

- Umieszczony z boku i wystarczająco nisko, aby zapewnić dostęp i zapobiec przeciąganiu izolowanych przewodów giętkich przez płyty grzewcze.
- Przewód do kuchenki zamocowany tak, aby zapobiec naprężeniu połączeń

#### **Urządzenia sterujące oświetleniem**

- Łączniki jednobiegunowe włączone tylko w przewody fazowe
- Prawidłowy kod barwny lub oznakowanie przewodów
- Uziemienie dostępnych części metalowych, np. metalowej płyty łącznika
- Umieszczenie łącznika poza zasięgiem ręki osoby korzystającej z łazienki lub prysznica

#### **Połączenia stałe odbiorników (łącznie z oprawami oświetleniowymi)**

- Instalacja według zaleceń producenta
- Ochrona podstawowa (Ochrona przed dotykiem bezpośrednim)

### **3 Rury instalacyjne**

#### **Postanowienia ogólne**

- Widoczny znak zgodności z właściwą normą wyrobu, jeżeli jest wymagany w takiej normie
- Pewnie zamocowane, pokrywy na swoich miejscach i odpowiednio chronione przed uszkodzeniem mechanicznym
- Liczba przewodów, umożliwiającą łatwe wciąganie, nie została przekroczona
- Puszki odpowiednie do wciągania przewodów
- Promień gięcia taki, aby przewody nie uległy uszkodzeniu
- Stopień ochrony odpowiadający wpływom zewnętrznym

#### **Rury instalacyjne metalowe sztywne**

- Połączone z głównym zaciskiem uziemiającym
- Przewody fazowe i neutralne osłonięte tą samą rurą instalacyjną
- Rura instalacyjna dostosowana do warunków wilgotnościowych i korozyjnych

#### **Rura metalowa elastyczna**

- Zapewniony oddzielny przewód ochronny
- Odpowiednio podtrzymywana i zakończona

#### **Rura niemetalowa sztywna**

- Rezerwa na wydłużanie i kurczenie
- Puszki i osprzęt mocujący dostosowany do masy zawieszanej oprawy oświetleniowej w spodziewanej temperaturze
- Zapewniony przewód ochronny

### **4 Listwy instalacyjne**

#### **Postanowienia ogólne**

- Widoczny znak zgodności z właściwą normą wyrobu, jeżeli jest wymagany w takiej normie
- Pewnie zamocowane i odpowiednio chronione przed uszkodzeniem mechanicznym
- Dobrane, zainstalowane i prowadzone w taki sposób, aby nie wystąpiło uszkodzenie powodowane wnikaniem wody
- Mocowanie przewodów w ciągach pionowych
- Właściwy stopień ochrony przy zewnętrznych wpływach i lokalizacjach

#### **Listwa instalacyjna metalowa – Wymagania dodatkowe**

- Przewody fazowe i neutralne osłonięte tą samą listwą metalową
- Chroniona przed wilgocią i korozją
- Prawidłowo uziemiona
- Pewne połączenia mechaniczne i odpowiednia ciągłość z dopasowanymi powiązaniem

#### **5 Wypośażenie rozdzielcze**

- Widoczny znak zgodności z właściwą normą wyrobu, jeżeli jest wymagany w tej normie
- Odpowiednie do zamierzonego celu
- Pewnie zamocowane i odpowiednio opisane
- Nieprzewodzące pokrycia aparatury rozdzielczej usunięte w miejscach przyłączenia przewodu ochronnego i, jeżeli konieczne, dobrze zabezpieczone po przyłączeniu
- Prawidłowo uziemione
- Uwzględnienie możliwych do wystąpienia warunków, np. właściwych dla przewidywanego środowiska
- Prawidłowo przyjęty stopień ochrony IP
- Odpowiednie, jako środki do izolowania, jeżeli mają zastosowanie
- Niedostępne dla osoby korzystającej prawidłowo z łazienki lub prysznicza
- Spełnienie wymagań dotyczących koniecznego odłączenia izolacyjnego, mechanicznej konserwacji oraz awaryjnego i funkcjonalnego łączenia
- Pewne wszystkie połączenia
- Przewody prawidłowo zakończone i oznaczone
- Brak ostrych krawędzi na otworach do wprowadzenia przewodów, łbach wkrętów itd., które mogłyby powodować uszkodzenie przewodów
- Wszystkie pokrywy i wyposażenie na swoich miejscach i bezpieczne
- Odpowiedni dostęp i odpowiednia przestrzeń do pracy
- Obudowy odpowiednie do ochrony mechanicznej i, tam gdzie mają zastosowanie, do ochrony przed ogniem
- Ochrona podstawowa (Ochrona przed dotykiem bezpośrednim)
- Wyposażenia prawidłowo połączone
- Dobór i nastawienie zabezpieczeń (przetężeńiowych)
- Zabezpieczenie przypisane indywidualnie do każdego obwodu
- Oprzewodowanie prawidłowo zamocowane w rozdzielnicy tablicowej

#### **6 Oprawy oświetleniowe**

##### **Punkty świetlne**

- Prawidłowo zakończone lub umieszczone we właściwym osprzęcie
- Nie więcej niż jeden przewód giętki, chyba że instalację zaprojektowano do wielopunktowych lamp wiszących
- Użyte wsporniki izolowanych przewodów giętkich
- Zidentyfikowane przewody łączników

- Otwory w suficie nad rozetką wykonane tak, by zapobiec rozprzestrzenianiu się ognia
- Dostosowane do zawieszanej masy
- Prawidłowo zlokalizowane
- Oświetlenie awaryjne

## 7 Ogrzewanie

- Widoczny znak zgodności z właściwą normą wyrobu, jeżeli jest wymagany w tej normie
- Izolacja klasy ochronności 2 lub przyłączony przewód ochronny

## 8 Urządzenia ochronne

- Widoczny znak zgodności z właściwą normą wyrobu, jeżeli jest wymagany w tej normie
- Urządzenia RCD zastosowane tam, gdzie są wymagane
- Uwzględniona koordynacja między urządzeniami RCD

## 9 Inne

### C Identyfikacja

#### Etykietowanie

- Napisy ostrzegawcze
- Napisy informujące o niebezpieczeństwie
- Identyfikacja przewodów
- Odłączniki izolacyjne
- Łączniki
- Schematy i plany
- Urządzenia ochronne

Z normy PN-HD 60364.6 2008 usunięto załącznik B „Sprawdzanie działania urządzeń ochronnych różnicowoprądowych”

### 4.3. Próby

Norma PN-HD 60364-6:2008 [18 -N-6] zawiera zakres prób odbiorczych, które w zależności od potrzeb są następujące:

- próba ciągłości przewodów ochronnych, w połączeniach wyrównawczych głównych i dodatkowych oraz ciągłość przewodów czynnych w przypadku pierścieniowych obwodów odbiorczych;
- pomiar rezystancji przewodów przy ochronie za pomocą obniżenia napięcia dotykowego;
- pomiar rezystancji izolacji instalacji elektrycznej;
- sprawdzenie ochrony za pomocą SELV, PELV lub separacji elektrycznej;
- pomiar rezystancji/impedancji podłóg i ścian;
- ochrona za pomocą samoczynnego wyłączenia zasilania;
- pomiar rezystancji uziomów;
- sprawdzenie biegunowości;
- sprawdzenie kolejności faz;
- próba wytrzymałości elektrycznej;
- próba działania;
- sprawdzenie skutków cieplnych;
- pomiar spadku napięcia.

Opisane w normie metody wykonywania prób, są podane jako zalecane, dopuszcza się stosowanie innych metod, pod warunkiem, że zapewnią równie miarodajne wyniki. W przypadku,

gdy wynik którejkolwiek próby jest niezgodny z normą, to próbę tą i próby poprzedzające, jeżeli mogą mieć wpływ na jej wynik, należy powtórzyć po usunięciu przyczyny niezgodności.

#### 4.4. Zakres wykonywania pomiarów okresowych

Zgodnie z PN-HD 60364-6:2008 okresowe sprawdzania i próby powinny obejmować, co najmniej:

- oględziny dotyczące ochrony podstawowej (przed dotykiem bezpośrednim) i ochrony przeciwpożarowej;
- pomiary rezystancji izolacji;
- badania ciągłości przewodów ochronnych;
- badania ochrony przy uszkodzeniu (przed dotykiem pośrednim); czyli sprawdzenie skuteczności ochrony przeciwporażeniowej;
- próby działania urządzeń różnicowoprądowych.

Zgodnie z PN-HD 60364-6:2008 okresowe sprawdzanie obejmujące szczegółowe badanie instalacji należy przeprowadzić bez jej demontażu lub z częściowym jej demontażem i uzupełnić właściwymi próbami i pomiarami, łącznie ze sprawdzeniem wykazującym, że spełnione są wymagania dotyczące czasów wyłączenia RCD aby zapewnić:

- a) bezpieczeństwo osób i zwierząt domowych przed skutkami porażenia elektrycznego i oparzenia, oraz
- b) ochronę mienia przed uszkodzeniem spowodowanym pożarem lub ciepłem powstałym na wskutek uszkodzenia instalacji, oraz
- c) przekonanie, że instalacja nie jest uszkodzona lub obniżone jej właściwości nie pogorszą bezpieczeństwa, oraz
- d) identyfikację wad instalacji i odchyłeń od wymagań normy, które mogą spowodować niebezpieczeństwo.

Jeżeli poprzedni protokół nie jest dostępny, konieczne jest dodatkowe badanie.

Zgodnie z postanowieniem nowego wydania PN-HD 60364-4-41 podczas sprawdzania czasów wyłączenia RCD, próba powinna być wykonana prądem  $5 I_{\Delta n}$

Okresowe badania i pomiary wykonujemy takimi samymi metodami jak próby odbiorcze.

## 5. Częstość wykonywania okresowych pomiarów i badań

### 5.1 Wymagania określające częstość wykonywania pomiarów

Norma PN-HD 60364-6 wymaga, aby częstość okresowego sprawdzania instalacji **była ustalana** z uwzględnieniem rodzaju instalacji i wyposażenia, jej zastosowania i działania, częstości i jakości konserwacji oraz wpływów zewnętrznych na które jest narażona.

**Najdłuższy okres między badaniami ustalony przez Prawo Budowlane [18-3.] wynosi 5 lat.**

Norma PN-HD 60364-6 proponuje krótszy kilkuletni okres badań (np. 4 lata), za wyjątkiem podanych poniżej przypadków, w których występuje większe ryzyko i zalecany jest roczny czasokres badań i przeglądów. Należą do nich:

- miejsca pracy lub pomieszczenia, gdzie występuje ryzyko porażenia elektrycznego, pożaru lub wybuchu spowodowanego degradacją;
- miejsca pracy lub pomieszczenia, gdzie występują instalacje zarówno niskiego jak i wysokiego napięcia;
- obiekty komunalne;
- tereny budowy;
- miejsca, w których używany jest sprzęt przenośny.

Dla budownictwa mieszkaniowego wg. Normy można stosować dłuższe okresy (np. 10 lat – co jest niezgodne z postanowieniem Prawa Budowlanego). Gdy użytkownicy mieszkań zmieniają się, sprawdzanie instalacji elektrycznej jest bardzo zalecane, aby usunąć wszystkie usterki.

W przypadku instalacji, które objęte są systemem skutecznego zarządzania zapewniającym profilaktyczną konserwację podczas normalnego użytkowania, sprawdzenia okresowe mogą być zastąpione odpowiednim systemem stałej kontroli i konserwacji przez osoby wykwalifikowane. Należy wtedy zachować odpowiednie zapisy.

W zależności od warunków środowiskowych należy stosować różne okresy. Częstość badań należy ustalić uwzględniając warunki środowiskowe, w jakich pracuje instalacja, w oparciu o wymagania Ustawy Prawo Budowlane [18-3], Ustawy Prawo Energetyczne [18-4], o wymagania przepisów o ochronie przeciwporażeniowej [18-N-2] i przeciwpożarowej [18 -12] oraz w oparciu o zasady wiedzy technicznej.

W oparciu o wymagania nie obowiązującego obecnie zarządzenia MGiE z 1987 r. wszystkie urządzenia i instalacje elektryczne można podzielić na cztery grupy w zależności od warunków środowiskowych, w jakich są eksploatowane i wymaganej częstości badań (tabela 5.1).

- 1 grupa - urządzenia i instalacje badane w pełnym zakresie nie rzadziej niż, co rok,
- 2 grupa - urządzenia i instalacje badane pod względem bezpieczeństwa przeciwporażeniowego nie rzadziej niż co rok i pod względem bezpieczeństwa przeciwpożarowego, przez pomiar rezystancji izolacji nie rzadziej niż co 5 lat,
- 3 grupa - urządzenia i instalacje badane pod względem bezpieczeństwa przeciwporażeniowego nie rzadziej niż co 5 lat i pod względem bezpieczeństwa przeciwpożarowego, nie rzadziej niż co rok
- 4 grupa - urządzenia badane w pełnym zakresie, nie rzadziej niż co 5 lat.

Tabela 5.1. Zalecane czasokresy pomiarów eksploatacyjnych urządzeń i instalacji elektrycznych

Rodzaj pomieszczenia	Okres pomiędzy kolejnymi sprawdzaniami	
	skuteczności ochrony przeciwporażeniowej	rezystancji izolacji instalacji
1. O wyziewach żrących	nie rzadziej niż, co 1 rok	nie rzadziej niż, co 1 rok
2. Zagrożone wybuchem	nie rzadziej niż, co 1 rok	nie rzadziej niż, co 1 rok
3. Otwarta przestrzeń	nie rzadziej niż, co 1 rok	nie rzadziej niż, co 5 lat
4. Bardzo wilgotne o wilg. ok. 100% i wilgotne przejściowo 75 do 100%	nie rzadziej niż, co 1 rok	nie rzadziej niż, co 5 lat
5. Gorące o temperaturze powietrza ponad 35 °C	nie rzadziej niż, co 1 rok	nie rzadziej niż, co 5 lat
6. Zagrożone pożarem	nie rzadziej niż, co 5 lat	nie rzadziej niż co 1 rok
7. Stwarzające zagrożenie dla ludzi (ZL I, ZL II, ZL III)	nie rzadziej niż co 5 lat	nie rzadziej niż, co 1 rok
8. Zapylone	nie rzadziej niż co 5 lat	nie rzadziej niż co 5 lat
9. Pozostałe nie wymienione	nie rzadziej niż, co 5 lat	nie rzadziej niż, co 5 lat

Ponieważ nie ma obecnie aktu normatywnego określającego czasokresy okresowego wykonywania pomiarów i badań, zgodnie z rozporządzeniem Ministra Gospodarki z 28 marca 2013r. w sprawie bezpieczeństwa i higieny pracy przy urządzeniach i energetycznych należy opracować instrukcję eksploatacji zawierającą wymagania w zakresie konserwacji, napraw, remontów urządzeń energetycznych oraz terminy przeprowadzania przeglądów, prób i pomiarów; czyli częstość wykonywania okresowych badań i sprawdzeń instalacji elektrycznych w danym zakładzie.

W omawianych instrukcjach powinny być podane czasokresy badań okresowych dostosowane do warunków środowiskowych panujących w danym zakładzie i jakości konserwacji. Omawiane instrukcje powinny być zatwierdzone przez Dyrektora Zakładu, co znacznie ułatwia prawidłową eksploatację urządzeń w danym zakładzie.



## 5.2. Częstość wykonywania okresowych badań na terenach budowy.

W normach brak jest wymagań dotyczących terminów i zakresów badań okresowych urządzeń i wyłączników przeciwporażeniowych różnicowoprądowych na terenach budowy. Należy stosować terminy zawarte w Rozporządzeniu Ministra Infrastruktury z dnia 6 lutego 2003r. w sprawie bezpieczeństwa i higieny pracy przy wykonywaniu robót budowlanych [18 -11], które stanowi:

W §58 Okresowa kontrola stanu stacjonarnych urządzeń elektrycznych na terenach budowy pod względem bezpieczeństwa odbywa się, co najmniej jeden raz w miesiącu, natomiast kontrola stanu i oporności izolacji tych urządzeń, co najmniej dwa razy w roku, w okresach najmniej korzystnych dla stanu izolacji tych urządzeń i ich oporności a ponadto:

- 1) przed uruchomieniem urządzenia po dokonaniu zmian, przeróbek i napraw zarówno elektrycznych jak i mechanicznych,
- 2) przed uruchomieniem urządzenia, które nie było czynne przez okres jednego miesiąca lub dłużej,
- 3) przed uruchomieniem urządzenia po jego przemieszczeniu.

Przy zastosowaniu wyłączników ochronnych różnicowoprądowych, w rozdzielnicach budowlanych, należy sprawdzać ich działanie przyciskiem TEST na początku każdej zmiany.

Dla porównania, niemieckie przepisy VDE wymagają, aby w ramach badań eksploatacyjnych przeprowadzano:

a) Sprawdzanie działania wyłączników przeciwporażeniowych różnicowoprądowych oznaczanych jako wyłączniki FI przyciskiem kontrolnym "Test" i oględziny

- w obiektach niestacjonarnych np. placach budowy - na początku każdego dnia roboczego, przez obsługę danego urządzenia.
- w obiektach stacjonarnych, - co najmniej raz na 6 miesięcy, przez obsługę urządzenia.

b) Pomiary skuteczności ochrony przeciwporażeniowej w instalacjach z wyłącznikami FI należy wykonać:

- ✓ w obiektach niestacjonarnych np. place budowy, kopalnie, przewoźna aparatura w szpitalach, - co najmniej raz w miesiącu przez elektryka z uprawnieniami.
- ✓ w instalacjach elektrycznych w przewoźnych i stacjonarnych pomieszczeniach warsztatowych, - co najmniej raz na 6 miesięcy przez elektryka z uprawnieniami.
- ✓ w pomieszczeniach biurowych, - co najmniej raz w roku przez elektryka z uprawnieniami.
- ✓ - w instalacjach elektrycznych i urządzeniach stacjonarnych, - co najmniej raz na 4 lata przez elektryka z uprawnieniami.

Kwalifikacja budynków i pomieszczeń ze względu na zagrożenia dla ludzi zgodnie z Rozporządzeniem Ministra Infrastruktury z dnia 12 kwietnia 2002r. [18-8] jest podana poniżej.

Budynki oraz części budynków stanowiące odrębne strefy pożarowe, określone jako ZL, zalicza się do jednej lub do więcej niż jedna spośród następujących kategorii zagrożenia ludzi:

ZLI – zawierające pomieszczenia przeznaczone do jednoczesnego przebywania ponad 50 osób nie będących ich stałymi użytkownikami, a nie przeznaczone dla przede wszystkim do użytku ludzi o ograniczonej zdolności poruszania się,

ZLII – przeznaczone przede wszystkim do użytku ludzi o ograniczonej zdolności poruszania się, takie jak szpitale, żłobki, przedszkola, domy dla osób starszych,

ZLIII – użyteczności publicznej nie zakwalifikowane do ZLI i ZL II,

ZL IV – mieszkalne,

ZL V – zamieszkania zbiorowego, nie zakwalifikowane do ZLI i ZL II.

Bezpieczeństwo przeciwpożarowe zależy od prawidłowego doboru przekroju przewodów, właściwego doboru zabezpieczeń, oraz od warunków chłodzenia przewodów i aparatury. Bezpieczeństwo przeciwpożarowe sprawdzamy kontrolując stan izolacji przez oględziny i pomiar jej rezystancji, przez sprawdzenie czy zabezpieczenia są prawidłowo dobrane do aktualnych warunków obciążeniowych i czy spełnione są warunki chłodzenia urządzeń nagrzewających się podczas pracy, czy otwory i kanały wentylacyjne są drożne i nie uległy zatkanemu. Skuteczność ochrony przeciwporażeniowej polepsza skuteczność ochrony przeciwpożarowej.

## **6. Dokumentowanie wykonywanych prac pomiarowo-kontrolnych**

### **6.1. Sposób dokumentowania pomiarów**

Każda praca pomiarowo-kontrolna (sprawdzenie odbiorcze lub okresowe) powinna być zakończona wystawieniem protokołu z przeprowadzonych badań i pomiarów.

Protokół z prac pomiarowo - kontrolnych powinien zawierać:

1. nazwę firmy wykonującej pomiary i numer protokołu;
2. nazwę badanego urządzenia, jego dane znamionowe i typ układu sieciowego;
3. miejsce pracy badanego urządzenia;
4. rodzaj i zakres wykonanych pomiarów;
5. datę ich wykonania;
6. nazwisko osoby wykonującej pomiary i rodzaj posiadanych uprawnień ;
7. dane o warunkach przeprowadzania pomiarów;
8. spis użytych przyrządów i ich numery;
9. szkice rozmieszczenia badanych urządzeń, uziomów i obwodów, lub inny sposób jednoznacznej identyfikacji elementów badanej instalacji
10. liczbowe wyniki pomiarów;
11. uwagi, wnioski i zalecenia wynikające z oględzin przeprowadzonych zgodnie z wymaganiami normy PN-HD 60364-6:2008 i spostrzeżeń poczynionych podczas wykonywanych sprawdzeń instalacji;
12. konstruktywny wniosek końcowy.

Każde badanie instalacji elektrycznych zarówno z bezpiecznikami, z wyłącznikami nadmiaroprądowymi jak i z wyłącznikami różnicowoprądowymi, powinno być udokumentowane protokołem z tych badań, który powinien zawierać szczegółowe informacje o wynikach oględzin i badań oraz informacje dotyczące zmian w stosunku do dokumentacji oraz odchyień od norm i przepisów, łącznie z wadami i usterkami, z podaniem części instalacji, których to dotyczy. Protokół sprawdzenia okresowego może zawierać zalecenia dotyczące napraw lub ulepszeń, takich jak modernizacja instalacji w celu doprowadzenia do zgodności z aktualnymi normami

Jako wzory protokołów można wykorzystać załączniki nr 1 do nr 9.

Prace pomiarowo-kontrolne mogą wykonywać wyłącznie osoby posiadające aktualne zaświadczenia kwalifikacyjne w zakresie pomiarowo-kontrolnym. Osoba wykonująca pomiary może korzystać z pomocy osoby nie posiadającej zaświadczenia kwalifikacyjnego, lecz musi ona być przeszkolona w zakresie bhp dla prac przy urządzeniach elektrycznych i znać sposoby udzielania pomocy przedlekarskiej, a protokół z pomiarów traktowanych jako kontrola stanu technicznego instalacji elektrycznej musi być podpisany przez osobę z uprawnieniami D.

Odbiór instalacji elektrycznej powinien odbywać się komisyjnie i być zakończony protokołem badań odbiorczych. Wzory takich protokołów i instrukcja przeprowadzania badań odbiorczych podane są w załączniku 10. Protokoły z wszystkich kontroli i badań powinny być załącznikiem do wpisu w książce obiektu budowlanego zgodnie z Rozporządzeniem Ministra Spraw Wewnętrznych i Administracji [18 -15]

W protokole sprawdzenia odbiorczego należy podać osobę odpowiedzialną za bezpieczeństwo, budowę i sprawdzenie instalacji.

Protokół odbiorczy instalacji powinien zawierać zalecenie dotyczące okresu między sprawdzeniem odbiorczym a pierwszym sprawdzaniem okresowym.

## 6.2. Błędy w dokumentowaniu pomiarów

Protokoły z wykonanych pomiarów ochronnych spotykane w praktyce często nie spełniają podstawowych wymogów stawianych tej dokumentacji.

Podstawowymi brakami są:

- brak nr protokołu,
- brak nazwy firmy wykonującej dokumentowane pomiary,
- niezgodność parametrów i rodzaju aparatury zabezpieczającej ze stanem faktycznym,
- brak szkicu rozmieszczenia badanych urządzeń, uziomów i obwodów, lub innego sposobu jednoznacznej identyfikacji elementów badanej instalacji,
- uwagi i wnioski niezgodne z uzyskanymi wynikami z wykonanych pomiarów,
- brak konstruktywnego wniosku końcowego.

## 7. Wykonywanie poszczególnych rodzajów badań

### 7.1. Ciągłość przewodów ochronnych i połączeń wyrównawczych oraz pomiar rezystancji przewodów ochronnych przy ochronie za pomocą obniżenia napięcia dotykowego.

a) Norma PN-IEC 60364-6-61 wymaga, aby próbę ciągłości przewodów wykonywać przy użyciu źródła prądu stałego lub przemiennego o niskim napięciu 4 do 24 V w stanie bezobciążeniowym ( $U_1$ ) i po obciążeniu prądem co najmniej 0,2 A ( $U_2$ ). Prąd stosowany podczas próby powinien być tak mały, aby nie stwarzał ryzyka powstania pożaru lub wybuchu.

Sprawdzenie może być również wykonane przy użyciu mostka lub omomierza z wbudowanym źródłem napięcia pomiarowego lub przeprowadzone metodą techniczną.

b) Pomiar rezystancji przewodów ochronnych polega na przeprowadzeniu pomiaru rezystancji R między każdą częścią przewodzącą dostępną a najbliższym punktem głównego przewodu wyrównawczego, który ma zachowaną ciągłość z uziomem.

Według PN-IEC 60364-6-61 zmierzona rezystancja R powinna spełniać następujący warunek:

$$R \leq \frac{U_c}{I_a} \quad (7.1)$$

gdzie:  $U_c$  - spodziewane napięcie dotykowe podane w tabeli 7.1, określone na podstawie IEC 479 -1, a  $I_a$  - prąd zapewniający samoczynne zadziałanie urządzenia ochronnego w wymaganym czasie 0,2; 0,4 lub 5 s.

Tabela 7.1. Spodziewane napięcie dotykowe

Czas wyłączenia [ s ]	Spodziewane napięcie dotykowe [ V ]
0,1	350
0,2	210
0,4	105
0,8	68
5	50

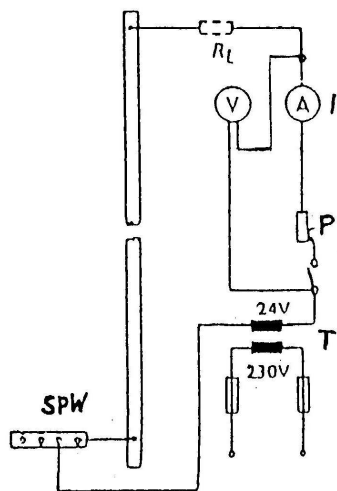
Warunek ten dotyczy przypadków, gdy zapewnione jest szybkie wyłączenie w czasie podanym w tabeli, lecz nie dotyczy połączeń wyrównawczych dodatkowych (miejscowych).

Dla połączeń wyrównawczych dodatkowych oraz przy ochronie za pomocą obniżenia napięcia dotykowego i we wszystkich przypadkach budzących wątpliwość, co do wartości zapewnienia napięcia dopuszczalnego długotrwale, należy sprawdzać czy rezystancja połączeń wyrównawczych  $R$  między częściami przewodzącymi jednocześnie dostępnymi, lub rezystancja przewodu PE w przypadku obiektów zasilanych przez urządzenia energoelektroniczne, gdy wymagana jest ochrona przez obniżenie napięcia dotykowego należy sprawdzić czy spełniony jest warunek (7.2)

$$R \leq \frac{U_L}{I_a} \quad (7.2)$$

gdzie:  $U_L$  - dopuszczalne długotrwale napięcie dotyku 50 V - warunki normalne,  
25 V – warunki o zwiększonym niebezpieczeństwie porażenia np. plac budowy  
 $I_a$  - prąd zapewniający samoczynne zadziałanie urządzenia ochronnego w wymaganym czasie

Normy DIN/VDE zalecają układ pomiarowy metodą techniczną (rys.7.1. - łącznia napięciowa) zasilany z obcego źródła o napięciu przemiennym do 24 V. Rezystancje połączeń ochronnych obliczamy ze wzoru (7.3). Pomiar rezystancji przewodów można również wykonać przy użyciu mostka Thomsona (rys. 7.2) albo z wykorzystaniem miernika do pomiaru małych rezystancji.



$$R = \frac{U_1 - U_2}{I} - R_L \quad (7.3)$$

$U_1$  - napięcie w stanie bezprądowym

$U_2$  - napięcie pod obciążeniem

$I$  - prąd obciążenia

$R_L$  - rezystancja przewodów pomiarowych

T - transformator zasilający 150 VA

P - potencjometr regulacyjny

SPW - szyna połączeń wyrównawczych

Rys. 7.1. Układ do pomiaru rezystancji przewodów ochronnych

Norma PN-HD 60364-6 wymaga wykonania próby ciągłości elektrycznej:

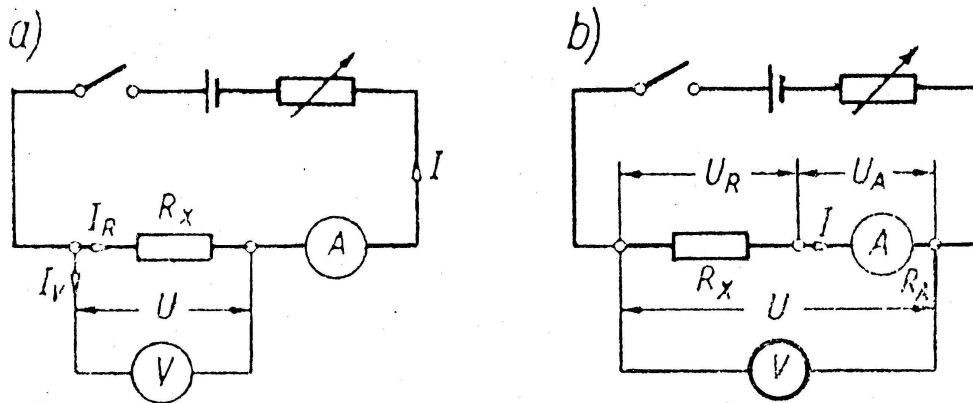
- przewodów ochronnych, w tym przewodów ochronnych w połączeniach wyrównawczych głównych i dodatkowych oraz,
- przewodów czynnych – w przypadku pierścieniowych obwodów odbiorczych.

## 7.2. Błędy przy wykonywaniu pomiarów małych rezystancji

Pomiary małych rezystancji mogą być wykonywane metodą techniczną, mostkiem technicznym Thomsona lub przyrządem do pomiaru małych rezystancji.

Przy pomiarze małej rezystancji metodą techniczną należy stosować tzw. „łącznię napięciową” rys 7.2.a. (poprawny pomiar napięcia), wtedy amperomierz mierzy sumę prądu płynącego przez rezystor i woltomierz. Prąd płynący przez woltomierz o dużej rezystancji jest wielokrotnie mniejszy o prądu płynącego przez mierzony rezystor, co zapewnia mały błąd pomiaru.

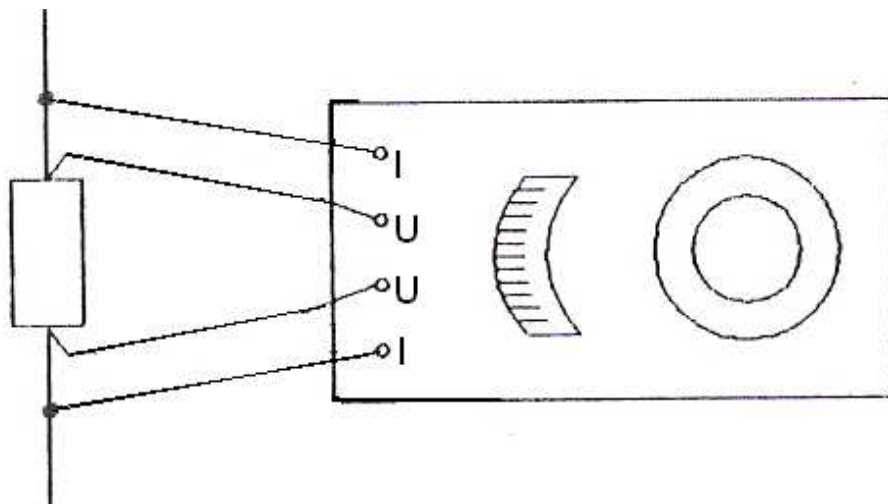
W przypadku zastosowania tzw. „łączni prądowej” rys 7.2.b (poprawny pomiar prądu), gdy woltomierz mierzy łączny spadek napięcia na rezystorze połączonym szeregowo z amperomierzem występuje duży błąd pomiaru, gdyż spadek napięcia na amperomierzu jest porównywalny ze spadkiem na mierzonym małym rezystorze.



Rys. 7.2. Układy do pomiaru rezystancji metodą techniczną

Przy pomiarze przyrządem do pomiaru małych rezystancji należy zwrócić uwagę na rezystancję przewodów łączących, które przez niektóre przyrządy mogą być skompensowane, lub należy zmierzyć je oddzielnie i odjąć od uzyskanego wyniku.

Przy pomiarze mostkiem technicznym Thomsona należy stosować cztery przewody pomiarowe, odpowiednio połączone, jak przedstawiono na rys 7.3., uzyskany wynik jest dokładny i poprawny. Rezystancja przewodów łączących nie wpływa na wynik pomiaru.



Rys. 7.3. Połączenie przewodów przy pomiarze mostkiem Thomsona

### 7.3. Pomiar rezystancji izolacji

Stan izolacji ma decydujący wpływ na bezpieczeństwo obsługi i prawidłowe funkcjonowanie wszelkiego rodzaju urządzeń elektrycznych. Dobry stan izolacji to obok innych środków ochrony, również gwarancja ochrony przed dotykiem bezpośrednim, czyli przed porażeniem prądem elektrycznym, jakim grożą urządzenia elektryczne.

Mierząc rezystancję izolacji sprawdzamy stan ochrony przed dotykiem bezpośrednim.

Pomiary rezystancji izolacji wykonywane są w instalacji odłączonej od zasilania. Rezystancję izolacji należy mierzyć pomiędzy kolejnymi parami przewodów czynnych oraz pomiędzy każdym przewodem czynnym i ziemią. Przewody ochronne PE i ochronno-neutralne PEN traktować należy jako ziemię, a przewód neutralny N jako przewód czynny.

Przy urządzeniach z układami elektronicznymi pomiar rezystancji izolacji należy wykonywać pomiędzy przewodami czynnymi połączonymi razem a ziemią, celem uniknięcia uszkodzenia

elementów elektroniki. Bloki zawierające elementy elektroniczne, o ile to możliwe należy na czas pomiaru wyjąć z obudowy. Podczas pomiaru rezystancji izolacji kabli w obwodach z przemiennikami częstotliwości i falownikami, przed pomiarem należy kable odłączyć od urządzenia energoelektronicznego.

Jeżeli ograniczniki przepięć mogą mieć wpływ na wynik pomiaru lub się uszkodzić to należy je przed pomiarem odłączyć. Jeżeli ich odłączenie jest niewykonalne to napięcie probiercze może być obniżone do 250 V, ale rezystancja zmierzona powinna wynosić  $\geq 1$  MW.

Wymagania z tabeli 3 należy stosować do sprawdzania rezystancji izolacji między nieziemionymi przewodami ochronnymi a ziemią.

Urządzenia nagrzewające się w czasie pracy powinny być mierzone w stanie nagrzanym

### 7.3.1. Wykonywanie pomiarów rezystancji izolacji instalacji

Rezystancja izolacji zależy od wielu czynników:

1 – wilgotności atmosfery,

2 - temperatury (rys 7.4.a) - Przy pomiarze rezystancji izolacji w temperaturze innej niż 20 °C należy wyniki przeliczyć do temperatury odniesienia 20 °C. Wartości współczynnika przeliczeniowego  $K_{20}$  podaje tabela 7.2. Dla urządzeń nagrzewających się podczas pracy pomiar rezystancji izolacji należy wykonać w stanie nagrzanym.

Tabela 7.2. Wartości współczynnika przeliczeniowego  $K_{20}$

Temperatura °C	4	8	10	12	16	20	24	26	28
Współczynnik $K_{20}$ - dla uzwojeń silnika	0,63	0,67	0,7	0,77	0,87	1,0	1,13	1,21	1,30
izolacja papierowa kabla	0,21	0,30	0,37	0,42	0,61	1,0	1,57	2,07	2,51,
izolacja gumowa kabla	0,47	0,57	0,62	0,68	0,83	1,0	1,18	1,26	1,38
izolacja polwinitowa kabla	0,11	0,19	0,25	0,33	0,625	1,0	1,85	2,38	3,125

Dla kabli o izolacji polietylenowej z uwagi na wysoką wartość rezystancji izolacji nie stosuje się współczynnika przeliczeniowego  $K_{20}$ .

3 - napięcia przy, jakim przeprowadzany jest pomiar (rys 7.4.b),

Prąd upływu przez izolację nie jest proporcjonalny do napięcia w całym jego zakresie. Ze wzrostem napięcia rezystancja maleje początkowo szybciej, potem wolniej, po czym ustala się. Po przekroczeniu granicy wytrzymałości następuje przebicie izolacji i rezystancja spada do małych wartości lub zera. Pomiar należy wykonywać napięciem wyższym od nominalnego zgodnie z wymaganiami przepisów podanymi w tabeli 7.3.

4 - czasu pomiaru (rys 7.4.c).

Po przyłożeniu napięcia, podczas pomiaru rezystancji izolacji, przez pewien czas jej wartość nie jest stała, lecz stopniowo wzrasta, co spowodowane jest zmianami fizycznymi lub chemicznymi zachodzącymi w materiale izolacyjnym pod wpływem pola elektrycznego i przepływającego prądu. Izolowane części metalowe (kabel) stanowią kondensator i początkowo płynie prąd pojemnościowy - (ładowanie kondensatora) większy od docelowego prądu upływowego.

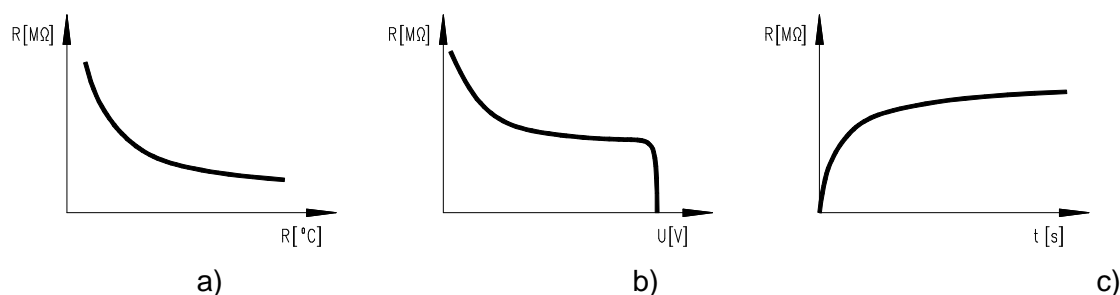
5 - czystości powierzchni materiału izolacyjnego.

Rezystancja izolacji to połączona równolegle rezystancja skrośna - zależna od rodzaju materiału izolacyjnego i rezystancja powierzchniowa - zależna od czystości powierzchni.

Pomiar rezystancji izolacji powinien być przeprowadzany w odpowiednich warunkach: temperatura 10 do 25°C, wilgotność 40% do 70%, urządzenie badane powinno być czyste i nie zawilgocone.

Pomiar rezystancji izolacji wykonujemy prądem stałym, aby wyeliminować wpływ pojemności na wynik pomiaru. Odczyt wyniku pomiaru następuje po ustaleniu się wskazania (ok. 0,5 do 1 min). Odczytujemy wtedy natężenie prądu płynącego przez izolację pod wpływem przyłożonego napięcia na skali przyrządu wyskalowanej w  $M\Omega$ .

Graniczny błąd pomiaru rezystancji izolacji wynosi 30%.



Rys. 7.4. Zależność rezystancji izolacji od temperatury, napięcia i czasu pomiaru

Miernikami rezystancji izolacji są induktry o napięciu probierczym 250, 500, 1000, 2500 i 5000 V.

Sposób wykonywania pomiaru i wymagane wartości napięć probierczych i minimalnej rezystancji izolacji dla instalacji elektrycznej podczas badań odbiorczych i okresowych podaje norma PN-HD 60364-6 [12-N-5]. Wymagane wartości napięć probierczych i minimalnych wartości rezystancji izolacji zamieszczone są w tabeli 7.3.

Rezystancja izolacji zmierzona napięciem probierczym podanym w tabeli 7.3. jest zadowalająca, jeżeli jej wartość nie jest mniejsza od wartości minimalnych podanych w tej tabeli.

Tabela 7.3. Aktualnie wymagane wartości napięć probierczych i minimalnych wartości rezystancji izolacji

Napięcie znamionowe badanego obwodu [V]	Napięcie probiercze prądu stałego [V]	Minimalna wartość rezystancji izolacji [ $M\Omega$ ]
do 50 SELV i PELV	250	$\geq 0,5$
$50 < U \leq 500$	500	$\geq 1,0$
$> 500$	1000	$\geq 1,0$

Jeżeli zmierzona rezystancja jest mniejsza od podanej w tabeli 7.3 to instalacja powinna być podzielona na szereg grup obwodów i zmierzona rezystancja izolacji dla każdej grupy, celem ustalenia obwodu o obniżonej wartości rezystancji izolacji.

### 7.3.2. Pomiar rezystancji izolacji obwodów oświetleniowych

Instalację oświetleniową należy odpowiednio przygotować do pomiaru rezystancji izolacji. Przygotowanie badanych obwodów oświetleniowych do pomiaru polega na złączeniu wszystkich wyłączników oświetleniowych i wyłączeniu zabezpieczenia obwodu, aby pomiar obejmował całą instalację łącznie z częścią sufitową obwodu oświetleniowego. W układzie sieciowym TN-S jeżeli zabezpieczenie występuje tylko w przewodzie fazowym, należy wykonać przerwę również w przewodzie neutralnym N. W układzie sieciowym TN-C należy wykonać przerwę w przewodzie ochronno-neutralnym PEN, aby przerwać połączenie obwodu przez źródła światła z ziemią.

Taki sposób wykonania pomiaru rezystancji izolacji powoduje sprawdzenie całej instalacji oświetleniowej łącznie z jej częścią sufitową.

### 7.3.3. Pomiar rezystancji izolacji uzwojeń transformatorów

Podczas pomiaru rezystancji izolacji uzwojeń transformatora odczytujemy wartość rezystancji po 15 s.-  $R_{15}$  i po 60 s.-  $R_{60}$  następnie obliczany jest współczynnik absorpcji  $K = R_{60}/R_{15}$ , określający stan oleju transformatorowego, którego wartość powinna być nie mniejsza niż:

- 1,15 dla transformatorów III grupy, - o mocy 1,6 MV.A i mniejszej
- 1,2 dla rezystancji uzwojeń do ziemi i 1,4 dla rezystancji między uzwojeniami dla transformatorów II grupy, - o mocy większej od 1,6 MV.A a nie należących do grupy I
- 1,3 dla rezystancji uzwojeń do ziemi i 2,0 dla rezystancji między uzwojeniami dla transformatorów I grupy, - 220 kV i o mocy 100 MV.A i większej.

Zgodnie z wymaganiem normy PN-E-04700: czerwiec 2000 [18-N-12], pomiar rezystancji uzwojeń transformatora należy wykonać miernikiem izolacji o napięciu, co najmniej 2,5 kV, przy czystych i suchych izolatorach w temperaturze powietrza od 5 do 35 °C. Uzyskane wyniki należy przeliczyć do temperatury w jakiej wykonano pomiar u wytwórcy według zasady: obniżenie temperatury o 15 °C powoduje dwukrotny wzrost rezystancji i przeciwnie podwyższenie temperatury o 15 °C powoduje dwukrotne zmniejszenie rezystancji izolacji. Wymaganie dotyczące obliczania wskaźnika zmiany rezystancji (dla transformatorów nowych), tzw. współczynnika absorpcji

$K = R_{60}/R_{15}$ , zostało usunięte z normy w 2000r.

Rezystancja izolacji uzwojeń transformatora olejowego nie powinna być mniejsza niż 70% wartości zmierzonej w wytwórni, przy temperaturze oleju 20 °C

Rezystancja izolacji uzwojeń transformatora suchego zmierzona w temperaturze 20 °C po 60 s od chwili przyłożenia napięcia, nie powinna być mniejsza niż 25 MΩ w przypadku napięć znamionowych powyżej 10 kV oraz 15 MΩ w przypadku napięć znamionowych 10 kV i niższych, przy wilgotności względnej powietrza do 65%.

### 7.3.4. Pomiar rezystancji izolacji kabli

Pomiar rezystancji izolacji kabli sterowniczych o napięciu znamionowym izolacji 250 V wykonuje się induktorem o napięciu 1000 V, a kabli energetycznych niezależnie od napięcia znamionowego badanego kabla, wykonuje się induktorem o napięciu 2500 V. Pomiarowi podlega rezystancja izolacji każdej żyły kabla względem pozostałych żył zwartych i uziemionych. Rezystancja izolacji kabla podawana jest w MΩ/km dla temperatury 20°C. Rezystancja izolacji żył roboczych i powrotnych powinna być zgodna z danymi wytwórcy.

Zgodnie z PN-E-04700:2000r. [18-N-12] rezystancja izolacji kabli o długości do 1 km i kabli dłuższych, przeliczona na 1 km długości kabla, powinna ona wynosić, co najmniej:

- kable do 1 kV
  - 75 MΩ/km - dla kabli z izolacją gumową,
  - 20 MΩ/km - dla kabli z izolacją papierową,
  - 20 MΩ/km - dla kabli z izolacją polwinitową,
  - 100 MΩ/km - dla kabli z izolacją polietylenową.
- kable powyżej 1 kV
  - 50 MΩ/km - dla kabli z izolacją papierową,
  - 40 MΩ/km - dla kabli z izolacją polwinitową,
  - 100 MΩ/km - dla kabli z izolacją polietylenową (o napięciu do 30 kV),
  - 1000 MΩ/km - kable do zasilania elektrofiltrów, kable olejowe oraz kable z izolacją polietylenową o napięciu powyżej 30 kV.

Aby obliczyć rezystancję kabla o długości 1 km w temperaturze 20 °C: - rezystancję zmierzoną  $R_{zm}$  należy pomnożyć przez długość kabla w km, np. gdy kabel o długości 2,7 km ma rezystancję



100 MΩ, stąd  $2,7 \times 100 = 270$  MΩ/km i przez współczynnik  $K_{20}$  dla temperatury pomiaru z tabeli 7.2. czyli  $R_{iz\ 20/km} = R_{zm} \cdot L \cdot K_{20}$  gdzie L jest długością kabla, w km

Próbie napięciową izolacji kabla przeprowadza się napięciem stałym

Zakłady Energetyczne wymagają aby próba napięciowa kabla, dla każdej żyły była przeprowadzana napięciem o 3-krotnej wartości napięcia znamionowego przez 20 minut. Prąd upływu należy odczytywać po 1 minucie, po 15 minutach i po 20 minutach. Następnie należy obliczyć współczynnik asymetrii prądu upływu w każdej fazie, jako stosunek  $I_{p-max}/I_{p-min}$ .

Dopuszczalna wartość współczynnika asymetrii wynosi 1,5.

Wartość prądu upływu nie powinna być większa niż  $300 \cdot L$  w  $\mu A$ , a wartość prądu upływu linii o długości do 330 m nie powinna być większa niż  $100 \mu A$ , gdzie L to długość badanego kabla w km.

Próbie napięciową powłoki polwinitowej kabli o napięciu do 18/30 kV, wykonuje się napięciem stałym 5 kV przez 1 min., a kabli o napięciu powyżej 18/30 kV, napięciem 10 kV przez 1 min. protokół

### 7.3.5. Przyrządy do pomiaru rezystancji izolacji

Do wykonywania pomiarów rezystancji izolacji stosuje się mierniki izolacji tzw. megaomomierze. Wyróżnia się dwa podstawowe rodzaje tych mierników mierniki indukcyjne i elektroniczne mierniki izolacji.

Mierniki indukcyjne ze względu na rodzaj stosowanego układu i ustroju pomiarowego dzielą się na:

1. mierniki magnetoelektryczne ilorazowe, z ustrojem pomiarowym ilorazowym mierzącym rezystancje,
2. mierniki z ustrojem pomiarowym szeregowym, mierzące prąd upływający przez izolację, wyskalowane w MΩ.

Przykładem megaomomierzy ilorazowych są mierniki typu IMI-11, IMI-21, IMI-31 o napięciu pomiarowym odpowiednio 500, 250 i 1000 V, oraz miernik typu IMI-33 posiadający możliwość wyboru napięcia spośród wartości: 250, 500 i 1000 V. Są to mierniki o małym zakresie pomiarowym do 10, 20, 50 lub 100 MΩ.

Do częściej stosowanych mierników izolacji o układzie szeregowym należą dwuzakresowe mierniki typu IMI-41 w tym najczęściej spotykany IMI-413 o napięciu pomiarowym 2500 V.

Mierniki indukcyjne są miernikami niezawodnymi i pewnymi w eksploatacji. Wadą tych mierników jest konieczność kręcenia korbką podczas wykonywania pomiarów.

Elektroniczne mierniki izolacji są łatwiejsze w obsłudze. Źródłem napięcia stałego w tych miernikach jest bateria lub akumulator. Napięcie źródła przetwarzane jest na napięcie wymagane do wykonania pomiarów.

Przykładem tego typu przyrządów są cyfrowe mierniki MIC-1000, MIC-2500 i MIC 5000, firmy SONEL S. A. Zasada pomiarów tymi przyrządami polega na podaniu wymaganego napięcia pomiarowego do badanego obiektu i po określeniu prądu płynącego w obiekcie, obliczona zostaje przez mikroprocesor wartość rezystancji i wyświetlona na wyświetlaczu ciekłokrystalicznym. Napięcie pomiarowe w tych miernikach wytwarzane jest w programowalnej przetwornicy o dużej sprawności i dobrej stabilności, nawet przy znacznych zmianach charakteru obciążenia. Napięcie to można ustalać na predefiniowane wartości 100, 250, 500, 1000 i 2500 V lub wybierać od 50 V do 1000 lub 2500 V, skokowo co 10 V, a dla MIC 5000 napięcie może być wybierane od 250 do 5000 V skokowo co 50 V.

W miernikach tych można uzyskać wyświetlenie prądu upływu zamiast wartości rezystancji izolacji, po wciśnięciu przycisku SEL w czasie trwania pomiaru.

Źródłem napięcia stałego w miernikach cyfrowych MIC-1000 i MIC-2500, jest pakiet akumulatorów NiCd 9,6 V. Akumulatory te, z uwagi na występujące w nich zjawisko tzw „pamięci” należy ładować po całkowitym ich rozładowaniu, aby można było wykorzystać pełną ich pojemność i potem można odpowiednio długo korzystać z induktora. W przypadku ich doładowania, do wykorzystania pozostaje tylko część energii ostatnio doładowana i przydatność użytkowa induktora w takim przypadku jest znacznie mniejsza. Celem całkowitego rozładowania akumulatorów w tych miernikach należy zablokować funkcję automatycznego wyłączenia. W tym celu należy włączyć miernik przy wciśniętym przycisku  $T_{1,2,3}$ . Operację tą należy powtórzyć kilkakrotnie, aż wskaźnik naładowania akumulatorów będzie wykazywał 0.

Mierniki nowej generacji wyposażane są w akumulatory typu Ni-MH, nie posiadające kłopotliwego zjawiska tzw „pamięci”

### **7.3.6. Błędy popełniane przy pomiarze rezystancji izolacji**

Przy wykonywaniu pomiarów rezystancji izolacji mogą być popełnione błędy do których należą:

- a) użycie miernika o niewłaściwym napięciu probierczym,
- b) zbyt krótki czas pomiaru,
- c) niewłaściwe przygotowanie badanej instalacji lub urządzenia do pomiaru,
- d) nieprawidłowy odczyt zmierzonej wartości rezystancji.

Wykonanie pomiaru niewłaściwym napięciem dotyczy głównie wykonanie pomiaru zbyt niskim napięciem. Tak wykonany pomiar może nie wykazać złego stanu izolacji badanego urządzenia. Napięcie pomiarowe powinno być zgodne z wymaganym dla danego urządzenia przez normę.

Wykonanie pomiaru zbyt wysokim napięciem może prowadzić do uszkodzenia badanych urządzeń, szczególnie dotyczy to urządzeń zawierających elementy elektroniczne.

Zbyt krótki czas pomiaru może wykazać nieprawidłową wartość rezystancji izolacji, szczególnie przy pomiarach obwodów lub urządzeń o dużej pojemności. Odczyt powinien być dokonany po ustaleniu się wartości mierzonej. Odczyt może być wykonany wcześniej w przypadku, gdy wartość mierzona jest znacznie większa od wartości wymaganej dla danego urządzenia i wskazanie przyrządu już nieznacznie się zmienia.

Krótki czas pomiaru nie spowoduje również błędu w przypadku pomiaru uszkodzonego obiektu, kiedy wynik pomiaru będzie bliski zera.

Niewłaściwe przygotowanie badanej instalacji do pomiaru dotyczy głównie obwodów oświetleniowych, kiedy pomiar jest wykonany przy otwartych wyłącznikach oświetlenia. Taki pomiar powoduje sprawdzenie tylko części instalacji od zabezpieczenia do wyłącznika, bez pomiaru części sufitowej obwodu oświetleniowego. Przydatność takiego pomiaru w profilaktyce przeciwpożarowej jest niewielka. Takie upraszczanie pomiarów jest niedopuszczalne.

Pomiar rezystancji izolacji uważany jest za wystarczająco dokładny, jeżeli uchyb nie przekracza 20 %.

## **7.4. Sprawdzenie ochrony przez oddzielenie obwodów**

Sprawdzenie ochrony przez oddzielenie obwodów części czynnych jednego obwodu od części czynnych innych obwodów i od ziemi wykonuje się przez pomiar rezystancji izolacji oddzielającej. Wymagania dla tej izolacji są takie same jak podano w tabeli 7.3.

## **7.5. Próba wytrzymałości elektrycznej.**

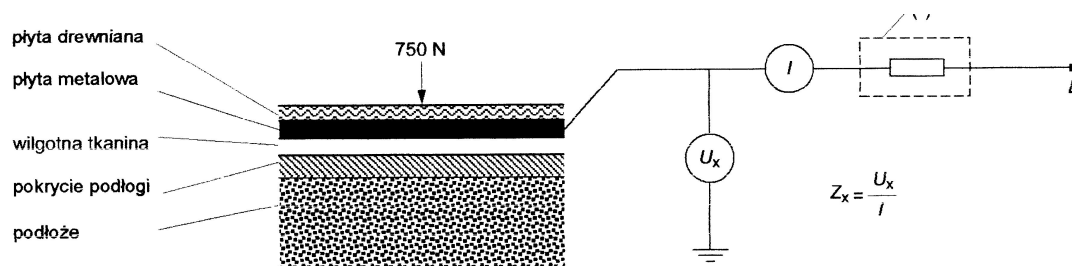
Próbę wytrzymałości izolacji należy wykonywać podczas badań odbiorczych dla izolacji wykonanych podczas montażu instalacji oraz na urządzeniach w miejscu ich zainstalowania. Okresowe badania eksploatacyjne wymagają tylko wykonania pomiaru rezystancji.

## 7.6. Rezystancja podłóg i ścian

W przypadku stosowania ochrony dodatkowej przez izolowanie stanowiska lub ochrony przez zastosowanie nieziemionych połączeń wyrównawczych zachodzi konieczność sprawdzenia rezystancji podłogi i ścian. W tym przypadku należy wykonać przynajmniej 3 pomiary w pomieszczeniu - pierwszy w odległości ok. 1 m od dostępnych obcych części przewodzących, pozostałe dwa w odległościach większych.

Norma PN-HD 60364-6:2008 zaleca wykonywanie pomiaru rezystancji, a właściwie impedancji stanowiska prądem przemiennym

Układ zalecany przez normę PN-HD 60364-6:2008 przedstawia rysunek nr 7.5.



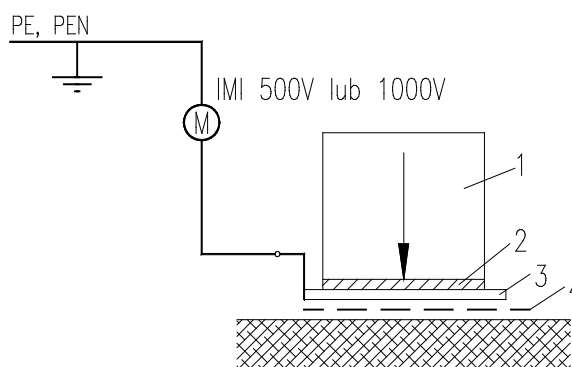
(\*) Ochrona przed niezamierzonym dotykiem za pomocą rezystancji ograniczającej prąd do wartości 3,5 mA.

Rys.7.5. Układ połączeń przy pomiarze rezystancji izolacji stanowiska prądem przemiennym wg. PN-HD 60364-6:2008

Przy pomiarze rezystancji stanowiska w układzie podanym w normie PN-HD 60364-6:2008

impedancję stanowiska obliczamy ze wzoru:  $Z_x = \frac{U_x}{I}$  (7.4)

Układ połączeń, zalecany przez normę PN-IEC 60364-6-61 przedstawia rysunek 7.6.



Rys. 7.6. Układ połączeń przy pomiarze rezystancji izolacji stanowiska prądem stałym

- 2- obciążenie 750 N dociskające elektrodę do podłogi i 250 N dociskające elektrodę do ścian,
- 3- płytka izolacyjna dociskowa,
- 4- metalowa elektroda pomiarowa o wymiarach 250 x 250 mm (elektroda probiercza 1),
- 5- element ułatwiający połączenie.

Pomiary rezystancji podłóg i ścian zgodnie z PN-IEC 60364-6-61 należało wykonywać prądem stałym. Jako źródło prądu stosować omomierz indukcyjny lub próbnik izolacji z zasilaniem baterijnym, wytwarzające w stanie bez obciążenia napięcie o wartości około 500 V (lub 1000 V przy napięciu znamionowym instalacji przekraczającym 500 V).

W załączniku A do normy PN-IEC 60364-6-61 [18-N-5] przedstawiono nową konstrukcję elektrody probierczej (3), o kształcie trójkątnym jako drugi typ elektrody do pomiaru rezystancji podłóg i ścian.

Elektroda ta jest metalowym statywem trójnożnym, którego elementy spoczywające na podłodze tworzą wierzchołki trójkąta równobocznego. Każdy z podtrzymujących elementów jest wykonany jako elastyczna podstawa (guma przewodząca), zapewniająca po obciążeniu dokładny styk z badaną powierzchnią na płaszczyźnie wynoszącej około 900 mm<sup>2</sup>, o rezystancji mniejszej niż 5000 Ω.

W przypadkach spornych zalecana jest próba z użyciem elektrody probierczej 1.

W literaturze [18-P-1] oraz w normie PN-HD 60364-6:2008 [18-N-6] zalecane jest wykonywanie pomiaru rezystancji a właściwie impedancji stanowiska prądem przemiennym. Pomiar można wykonać przy użyciu: - woltomierza i wtedy rezystancję stanowiska oblicza się ze wzoru:

$$R_{st} = R_V \left( \frac{U_1}{U_2} - 1 \right) \text{ [k}\Omega\text{]} \quad (7.5),$$

lub - miliamperomierza, gdy woltomierz zostaje zastąpiony miliamperomierzem a w przewodzie N włączony jest rezystor  $R_W$ . Rezystancję stanowiska się ze wzoru:

$$R_{st} = \frac{I_1}{I_2} \cdot R_W \text{ [k}\Omega\text{]} \quad (7.6)$$

Przy pomiarze rezystancji stanowiska prądem przemiennym uzyskuje się jako wynik nieco większą wartość, gdyż wynikiem jest wartość impedancji mierzonego stanowiska a wymagany jest pomiar rezystancji stanowiska.

W załączniku A do normy PN-HD 60364-6:2008 [18-N-6] elektrodę probierczą, o kształcie trójkątnym, chyba pomyłkowo uznano jako elektrodę probierczą 1 do pomiaru rezystancji podłóg i ścian a elektrodę z metalową płytką kwadratową uznano jako elektrodę probierczą 2.

## 8. Samoczynne wyłączenie zasilania w sieci TN

### 8.1. Warunek skuteczności ochrony w sieci TN

Skuteczność ochrony przy uszkodzeniu w sieci TN wymaga spełnienia trzech warunków:

- samoczynnego wyłączenia w wymaganym czasie;
- wykonania w sieci zasilającej i w instalacji wymaganych uzemień przewodu PEN (PE);
- Wykonania wymaganych połączeń wyrównawczych

Sprawdzenie skuteczności ochrony przez samoczynne wyłączenie zasilania w sieci TN polega na sprawdzeniu czy spełniony jest warunek:

$$Z_S \leq \frac{U_o}{I_a} \quad (8.1),$$

gdzie:  $Z_S$  - impedancja pętli zwarciowej w [Ω],

$I_a$  - prąd zapewniający samoczynne zadziałanie urządzenia zabezpieczającego w wymaganym czasie;

$U_o$  - napięcie znamionowe sieci względem ziemi w [V].

Sprawdzając skuteczność ochrony przeciwporażeniowej przeprowadza się pomiar impedancji pętli zwarciowej  $Z_S$  i porównuje z obliczoną wartością  $Z_S$  ze wzoru 8.1.

Prąd  $I_a$  określa na podstawie charakterystyk czasowo-prądowych zastosowanego urządzenia zabezpieczającego (dla bezpiecznika rys. 8.1 i wyłączników rys. 8.2) lub znamionowego prądu

różnicowego urządzeń ochronnych różnicowoprądowych  $I_{\Delta n}$ . Prąd  $I_a$  dobierany jest z charakterystyki zastosowanego urządzenia zabezpieczającego tak, aby wyłączenie następowało w wymaganym czasie określonym w tabeli 8.1.

W obwodach rozdzielczych można przyjmować dłuższy czas wyłączenia od wymaganego w tabeli 8.1., lecz nie przekraczający 5 sekund.

Tabela 8.1. Maksymalne czasy wyłączenia dla normalnych warunków środowiskowych

Układ sieci	50 V < $U_o \leq 120$ V		120 V < $U_o \leq 230$ V		230 V < $U_o \leq 400$ V		$U_o > 400$ V	
	a.c.	d.c.	a.c.	d.c.	a.c.	d.c.	a.c.	d.c.
TN	0,8	Wyłączenie może być wymagane z innych przyczyn niż ochrona przeciwporażeniowa	0,4	5	0,2	0,4	0,1	0,1
TT	0,3		0,2	0,4	0,07	0,2	0,04	0,1

Uwagi do tabeli 8.1.:

1. Maksymalne czasy wyłączenia podane w tabeli 8.1. powinny być stosowane do obwodów odbiorczych o prądzie znamionowym nieprzekraczającym 32 A, z których zasilane są bezpośrednio lub poprzez gniazda wtyczkowe urządzenia I klasy ochronności łatwo dostępne, ręczne lub/i przenośne, przeznaczone do ręcznego przemieszczania podczas użytkowania.
2. Jeżeli w układzie sieci TT wyłączenie jest realizowane przez zabezpieczenia nadprądowe, a połączenia wyrównawcze ochronne są przyłączone do wszystkich dostępnych części przewodzących w obrębie instalacji, to mogą być stosowane maksymalne czasy wyłączenia właściwe dla układu sieci TN.
3. W układach sieci TN czas wyłączenia nieprzekraczający 5 s jest dopuszczony w obwodach rozdzielczych i w obwodach niewymienionych w pkt. 1.
4. W układach sieci TT czas wyłączenia nieprzekraczający 1 s jest dopuszczony w obwodach rozdzielczych i w obwodach niewymienionych w pkt. 1.
5. Jeżeli samoczynne wyłączenie zasilania nie może być uzyskane we właściwym czasie, to powinny być zastosowane dodatkowe połączenia wyrównawcze ochronne.

Impedancja pętli zwarcia wynika z sumy impedancji przewodów doprowadzających, impedancji uzwojeń transformatora, impedancji wszystkich urządzeń i przewodów znajdujących się w instalacji odbiorczej aż do punktu pomiaru.

Przy obliczaniu impedancji pętli zwarcia przez projektanta wynik należy powiększyć o 25 %.

Norma wymaga, aby pomiar impedancji pętli zwarciowej wykonywać przy częstotliwości znamionowej prądu obwodu.

Czasy wyłączeń w układzie sieci TN wymagane przez normę PN-IEC 60364-4-41 podaje tabela 8.2.

Tabela 8.2. Maksymalne czasy  $t$  wyłączenia w układzie sieci TN

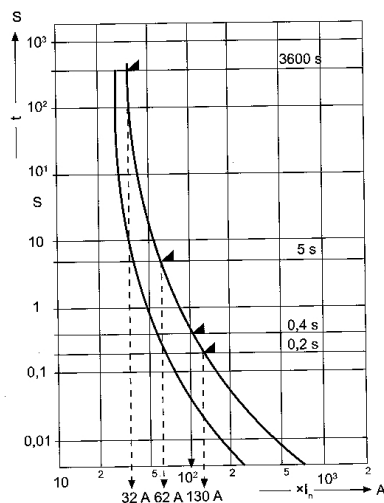
$U_o$	Dla warunków gdy napięcie dotykowe dopuszczalne długotrwale wynosi	
	$U_L \leq 50$ V~ ; $U_L \leq 120$ V =	$U_L \leq 25$ V~ ; $U_L \leq 60$ V =
V	$t$ [s]	$t$ [s]
120	0,80	0,35
230	0,40	0,20
277	0,40	0,20
400	0,20	0,05
480	0,10	0,05
580	0,10	0,02

## 8.2. Pomiar metoda techniczną

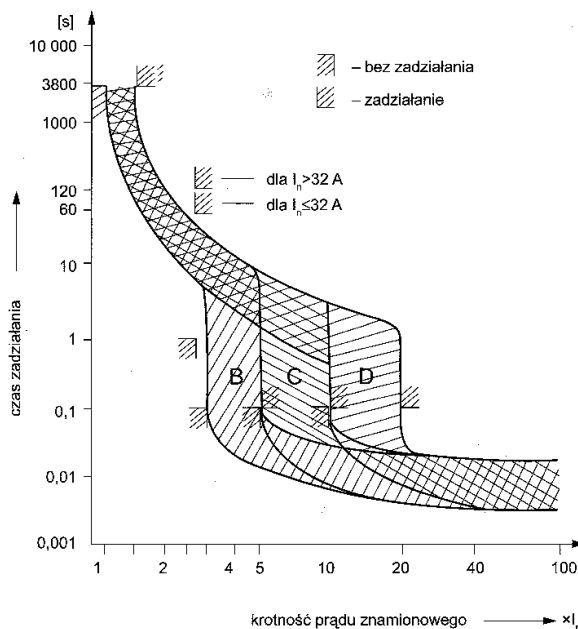
Pomiar ten wykonywano przy użyciu woltomierza i amperomierza, lecz obecnie praktycznie tej metody nie stosuje się. Przy tej metodzie osobno mierzono i obliczano rezystancję  $R$  badanej pętli zwarcia następnie mierzono i obliczano reaktancję  $X_L$  pętli zwarcia. Z uzyskanych wartości obliczano impedancję pętli zwarcia, która jest sumą geometryczną rezystancji i reaktancji i wynosi:

$$Z_S = \sqrt{R^2 + X_L^2} \quad \Omega \quad (8.2)$$

Stosowanie tej metody grozi pojawieniem się niebezpiecznego napięcia dotykowego na chronionych odbiornikach, które może wystąpić przy przerwie w przewodzie ochronnym. Dlatego przed właściwym pomiarem należało włączyć w badaną pętlę rezystor kontrolny rzędu 6 k $\Omega$ .



Rys. 8.1. Charakterystyka pasmowa wkładki topikowej Bi-Wts 20 A



Rys. 8.2. Charakterystyki B, C, D wyłączników nadmiarowoprądowych

## 8.3. Pomiar impedancji pętli zwarciowej metodą spadku napięcia.

Impedancję pętli zwarciowej sprawdzanego obwodu należy zmierzyć załączając na krótki okres obciążenie o znanej rezystancji jak przedstawiono na rys. 8.3.

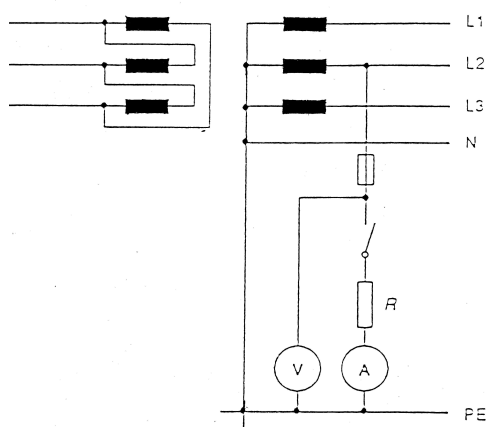
Impedancja pętli zwarcia obliczana jest ze wzoru: 
$$Z_S = \frac{U_1 - U_2}{I_R} \quad (8.3)$$

gdzie:  $Z_S$  - impedancja pętli zwarciowej;  $U_1$  - napięcie zmierzone bez włączonej rezystancji obciążenia;  $U_2$  - napięcie zmierzone z włączoną rezystancją obciążenia;

$I_R$  - prąd płynący w obwodzie pomiarowym ograniczony rezystancją obciążenia  $R$ .

Różnica pomiędzy  $U_1$  i  $U_2$  powinna być znacząco duża.

Na tej metodzie oparta jest zasada działania prawie wszystkich mierników impedancji pętli zwarcia, takich jak: MOZ, MR-2, MZC-2, MZC 300 i wiele innych.



Rys. 8.3. Metoda pomiaru impedancji pętli zwarcia

#### 8.4. Skuteczność ochrony przeciwporażeniowej w układzie TT

Sprawdzenie skuteczności ochrony przeciwporażeniowej w układzie TT może polegać na sprawdzeniu czy spełniony jest warunek samoczynnego wyłączenia zasilania w przypadku zastosowania zabezpieczenia o małym prądzie  $I_a$  i wtedy powinien być spełniony warunek:

$$Z_S \times I_a \leq U_0 \quad (8.4)$$

lub zgodnie z normą sprawdza się czy spełniony jest warunek obniżenia napięcia dotykowego poniżej wartości dopuszczalnej długotrwale:

$$R_A \times I_a \leq U_L \quad (8.5)$$

gdzie:  $R_A$  - rezystancja uziomu dostępnych części przewodzących;

$I_a$  - prąd zapewniający samoczynne zadziałanie urządzenia ochronnego w wymaganym czasie;

$U_L$  - napięcie dotykowe dopuszczalne długotrwale 50 V - warunki środowiskowe normalne oraz 25 V i mniej - warunki środowiskowe o zwiększonym niebezpieczeństwie porażenia.

Jeżeli urządzeniem ochronnym jest urządzenie różnicowoprądowe to 5 x znamionowy prąd wyzwalający  $I_{\Delta n}$  jest prądem  $I_a$ , czyli  $I_a = 5 I_{\Delta n}$

Przeprowadzić należy pomiar rezystancji uziemienia dostępnych części przewodzących, aby sprawdzić czy rezystancja zastosowanego uziomu jest dostatecznie mała i czy spełniony jest warunek skuteczności ochrony przez obniżenie napięcia dotykowego poniżej wartości dopuszczalnej długotrwale  $U_L$ .

#### 8.5. Skuteczność ochrony w układzie IT

**8.5.1** W układach IT części czynne powinny być izolowane od ziemi lub połączone z ziemią przez odpowiednio dużą impedancję. To połączenie może być wykonane albo w punkcie neutralnym lub w punkcie środkowym układu albo w sztucznym punkcie neutralnym. Ten ostatni może być połączony bezpośrednio z ziemią, jeżeli wypadkowa impedancja do ziemi dla częstotliwości sieciowej jest odpowiednio duża. Jeżeli nie ma punktu neutralnego lub punktu środkowego, może być połączony z ziemią przez dużą impedancję przewód liniowy.

W przypadku pojedynczego zwarcia z częścią przewodzącą dostępną prąd uszkodzeniowy jest mały i samoczynne wyłączenie nie jest bezwzględnie wymagane pod warunkiem, że jest spełnione wymaganie 2.1.7.2. Nie mniej powinno być zapewnione zabezpieczenie, aby uniknąć ryzyka szkodliwych skutków patofizjologicznych u osoby dotykającej jednocześnie dostępne części przewodzące w przypadku wystąpienia dwu uszkodzeń jednocześnie.

**8.5.2** Części przewodzące dostępne powinny być uziemione indywidualnie, grupowo lub zbiorowo. Powinny być spełnione następujące warunki:

$$\text{– W układzie a.c.} \quad R_A \times I_d \leq 50 \text{ V} \quad (4.3)$$

$$\text{– W układzie d.c.} \quad R_A \times I_d \leq 120 \text{ V} \quad (4.4)$$

Gdzie:  $R_A$  jest sumą rezystancji w  $\Omega$ , uziomu i przewodu ochronnego części przewodzących dostępnych;  $I_d$  jest prądem uszkodzeniowym w A, pierwszego zwarcia o pomijalnej impedancji pomiędzy przewodem liniowym i częścią przewodzącą dostępną. Na wartość  $I_d$  mają wpływ prądy upływowe i całkowita impedancja uziemienia instalacji elektrycznej.

**8.5.3** W układzie IT mogą być stosowane następujące urządzenia do monitorowania i zabezpieczeń:

- urządzenia stałej kontroli stanu izolacji (IMD);
- urządzenia monitorowania prądu różnicowego (RCM)
- systemy lokalizacji uszkodzenia izolacji;
- nadprądowe urządzenia zabezpieczające;
- urządzenia ochronne różnicowoprądowe (RCD).

Tam gdzie stosowane są urządzenia różnicowoprądowe (RCD), w przypadku pierwszego zwarcia nie można wykluczyć błędnego zadziałanie RCD z powodu pojemnościowych prądów upływu.

**8.5.3.1** W przypadkach, w których układ IT jest użyty z uwagi na ciągłość zasilania, należy zastosować urządzenie monitorujące izolację w celu ujawnienia pierwszego zwarcia części czynnej z częścią przewodzącą dostępną lub ziemią. Urządzenie to powinno uruchomić sygnalizację akustyczną i/lub wizualną podtrzymywaną przez cały czas trwania zwarcia.

Jeżeli zastosowano obie sygnalizacje, akustyczną i wizualną, to sygnalizacja akustyczna może ulegać kasowaniu. Zaleca się, aby pierwsze uszkodzenie było wyeliminowane w możliwie krótkim czasie.

**8.5.4** Po wystąpieniu pierwszego zwarcia, warunki do samoczynnego wyłączenia zasilania w przypadku wystąpienia drugiego zwarcia w innym przewodzie czynnym będą następujące:

$$\text{- jeżeli nie jest stosowany przewód neutralny to} \quad Z_s \leq \frac{\sqrt{3} U_o}{2I_a} \quad (4.5)$$

$$\text{- jeżeli jest stosowany przewód neutralny to} \quad Z'_s \leq \frac{U_o}{2I_a} \quad (4.6)$$

gdzie:  $Z_s$  - impedancja pętli zwarcia obejmująca przewód fazowy i przewód ochronny [ $\Omega$ ],

$Z'_s$  - impedancja pętli zwarcia obejmująca przewód neutralny i przewód ochronny w  $\Omega$ ,

$I_a$  - prąd [A] zapewniający samoczynne zadziałanie urządzenia ochronnego w wymaganym czasie zależnym od napięcia znamionowego instalacji i od rodzaju sieci.

Czas określony w tabeli 4.1. dla układu TN jest odpowiedni także dla układów IT z rozproszonym lub nierozproszonym przewodem neutralnym albo przewodem środkowym.

Współczynnik 2 w obu formułach uwzględnia przypadek jednoczesnego wystąpienia dwóch zwarc, przy czym zwarcia te mogą wystąpić w różnych obwodach.



Dla impedancji pętli zwarciowej należy wziąć pod uwagę najbardziej niekorzystny przypadek np. rozważyć uszkodzenie w przewodzie liniowym przy źródle i jednocześnie inne uszkodzenie w przewodzie neutralnym w odbiorniku energii elektrycznej rozważanego obwodu.

Jeżeli części przewodzące dostępne są uziemione grupowo lub indywidualnie ma zastosowanie następujący warunek:  $R_A \times I_d \leq 50 \text{ V}$ .

W układzie IT przy pojedynczym doziemieniu samoczynne wyłączenie nie jest wymagane.

Wtedy należy sprawdzić czy spełniony jest warunek:  $R_A \times I_d \leq U_L$  (8.6)

gdzie  $I_d$  – to prąd pojemnościowy przy pojedynczym zwarcu z ziemią, przy pomijalnej impedancji pomiędzy przewodem fazowym i częścią przewodzącą dostępną (obudową). Przy wyznaczaniu wartości prądu  $I_d$  należy uwzględnić prądy upływowe oraz całkowitą impedancję uziemień w układzie, to jest reaktancje pojemnościowe i rezystancje pomiędzy przewodami fazowymi a ziemią oraz impedancję pomiędzy punktem neutralnym transformatora a ziemią (o ile ona istnieje). Pozostałe oznaczenia jak w układzie TT.

Przy podwójnym doziemieniu w układzie IT muszą być spełnione następujące warunki:

- jeżeli nie jest stosowany przewód neutralny to  $Z_s \leq \frac{\sqrt{3} U_o}{2I_a}$  (8.7)

- jeżeli jest stosowany przewód neutralny to  $Z'_s \leq \frac{U_o}{2I_a}$  (8.8)

gdzie:  $Z_s$  - impedancja pętli zwarcia obejmująca przewód fazowy i przewód ochronny w  $\Omega$ ,

$Z'_s$  - impedancja pętli zwarcia obejmująca przewód neutralny i przewód ochronny w  $\Omega$ ,

$I_a$  - prąd [A] zapewniający samoczynne zadziałanie urządzenia ochronnego w wymaganym czasie zależnym od napięcia znamionowego instalacji i od rodzaju sieci.

Sprawdzenie skuteczności ochrony przeciwporażeniowej w układzie IT, dla przypadku podwójnego zwarcia z ziemią polega na sprawdzeniu czy spełnione są podane powyżej warunki. Pomiar impedancji pętli zwarciowej wykonuje się po uziemieniu punktu gwiazdowego transformatora na czas pomiaru, wykonywanego jak w układzie TN.

Czasy wyłączeń w układzie sieci IT wymagane przez normę PN-IEC 60364-4-41 podaje tabela 8.3.

Tabela 8.3. Maksymalne dopuszczalne czasy wyłączenia w układzie IT

$U_o/U$	Dla warunków gdy napięcie dotykowe dopuszczalne długotrwale wynosi			
	$U_L \leq 50 \text{ V} \sim ; U_L \leq 120 \text{ V} =;$		$U_L \leq 25 \text{ V} \sim ; U_L \leq 60 \text{ V} =;$	
V	s		s	
	bez przewodu neutralnego	z przewodem neutralnym	bez przewodu neutralnego	z przewodem neutralnym
120/230	0,8	5,0	0,4	1,0
230/400	0,4	0,8	0,2	0,5
277/480	0,2	0,4	0,2	0,5
400/690	0,2	0,4	0,06	0,2
580/1000	0,1	0,2	0,02	0,08

## 8.6. Stan ochrony przeciwporażeniowej w obwodach z elementami energoelektronicznymi

W wielu napędowych układach elektrycznych stosowane są urządzenia energoelektroniczne takie jak sterowniki mikroprocesorowe, przetwornice częstotliwości i falowniki.

Urządzenia energoelektroniczne charakteryzują się wieloma specyficznymi właściwościami, które to czynniki utrudniają dobór środków ochrony przeciwporażeniowej i przeciwpożarowej zapewniającej bezpieczną pracę obsługi oraz bezpieczne funkcjonowanie instalacji elektrycznej, układu energoelektronicznego i zasilanego urządzenia roboczego.

Przy doziemieniu wewnątrz przemiennika, na wyjściu prostownika w przemienniku częstotliwości połączonego w układzie trójfazowego mostka, skuteczna wartość prądu w przewodzie ochronnym może osiągnąć wartość  $\sqrt{3}$  razy większą niż w przewodzie fazowym. Wartość maksymalna prądu fazowego i prądu w przewodzie ochronnym jest taka sama, co znacznie utrudnia ochronę przeciwporażeniową. Utrudnia to dobór zabezpieczeń nadprądowych przemiennika i jego instalacji zasilającej.

Wynika stąd konieczność stosowania połączeń ochronnych o odpowiednio dużym przekroju oraz stosowania zacisków gwarantujących dużą pewność połączeń tych przewodów. Przy doziemieniach wewnątrz urządzenia energoelektronicznego o napięciu dotykowym decyduje rezystancja lub impedancja połączeń ochronnych. Zwykle wymaga się, aby rezystancja połączeń wyrównawczych nie była większa niż  $0,1 \Omega$ .

W przypadku uszkodzenia izolacji podstawowej przemiennika częstotliwości, w przewodzie ochronnym PE obwodu głównego może płynąć, prąd stały lub przemienny o wartości zależnej od miejsca doziemienia. Prąd doziemienia może mieć różną wartość w zależności od kąta wysterowania prostownika. W związku z tym **pojęcie pętli zwarcia w układach przekształtnikowych nie ma zastosowania.**

Istotnym elementem ochrony przed dotykiem pośrednim jest szyna ochronna PE, instalowana wewnątrz obudowy przemiennika, która powinna być połączona przewodem ochronnym z zaciskiem ochronnym rozdzielniczy zasilającej. Z szyną tą powinny być połączone przewodami wyrównawczymi, mocowanymi w sposób pewny, wszystkie części składowe układu i części przewodzące obce, celem ograniczenia napięcia dotykowego względem sąsiednich uziemionych części przewodzących w przypadku uszkodzenia izolacji do obudowy i wystąpienia zwarcia.

### 8.6.1. Ochrona przez zastosowanie samoczynnego wyłączenia zasilania

— Ochrona przy użyciu przetężeńiowych urządzeń zabezpieczających

Ze względu na niemożność wyznaczenia pętli zwarcia przy doziemieniu za przemiennikiem lub w jego obrębie, nie jest możliwe zastosowanie zewnętrznego zabezpieczenia nadmiarowo-prądowego, które umożliwiłoby pracę zasilanych napędów w całym zakresie obciążeń bez nieselektywnych wyłączeń i zapewniało skuteczne wyłączenie w przypadku doziemienia bez względu na aktualne wysterowanie przemiennika.

Zabezpieczenia ziemnozwarciowe i zwarcione realizowane przez układ sterowania i kontroli przemiennika i będące jego integralną częścią, mogą wykryć doziemienie, jednak sposób ich działania (zablokowanie funkcji zabezpieczenia, sygnalizacja lub zablokowanie falownika) różnią się w zależności od wykonania przemiennika i często są ustawiane programowo. Użytkownik urządzenia, jak również osoba sprawdzająca skuteczność ochrony przeciwporażeniowej, nie dysponują najczęściej informacjami o sposobie działania zabezpieczenia ziemnozwarciowego lub zwarcionego, ani nie znają wartości, przy których to działanie następuje (dane te nie są podawane w DTR).

Ponadto zabezpieczenia powodują, co najwyżej zablokowanie zaworów falownika, co – w rozumieniu przepisów o ochronie przeciwporażeniowej – nie jest wyłączeniem zasilania. Można stwierdzić, iż skuteczne zastosowanie zabezpieczających urządzeń przetężeńiowych nie jest możliwe w tym przypadku.

— Ochrona przy użyciu urządzeń ochronnych różnicowoprądowych

Urządzenia ochronne różnicowoprądowe stosowane do zabezpieczania przemienników muszą charakteryzować się cechami, których nie wymaga się od zabezpieczeń stosowanych w instalacjach bez tych urządzeń. Obszar objęty ochroną zależy od umiejscowienia wyłącznika

różnicowoprądowego. Jeżeli zostanie on zainstalowany na wejściu przemiennika, strefa ochronna obejmie przemiennik i zasilane z niego odbiory. Jeżeli zostanie on zainstalowany na wyjściu – chronione będą jedynie zasilane silniki. Obydwa rozwiązania mają swoje zalety i wady.

- A) Wyłącznik zainstalowany na dopływie do przemiennika powinien być tak dobrany, aby nie powodował wyłączeń pod wpływem prądów upływowych w zabezpieczonym obwodzie. Przed doбором wyłącznika należy pomierzyć prąd upływowy, który zależy w znacznym stopniu od zastosowanego filtra, długości i typu przewodów zasilających silnik oraz od pojemności uzwojeń silnika. Zastosowany wyłącznik musi w sposób skuteczny reagować na prądy upływowe pojawiające się w dowolnym miejscu obwodu chronionego, czyli na odkształcone prądy przemienne o zmieniającej się w szerokich granicach częstotliwości oraz na prądy wyprostowane o różnej zawartości tętnień, powinien być to wyłącznik typu B. Przepływ prądu ziemnozwarciowego nie ustaje w chwili odłączenia zasilania. Zmienia się droga jego przepływu, gdyż od uszkodzonego obwodu odłączone zostaje połączenie z ziemią o małej impedancji, którym jest punkt gwiazdowy transformatora zasilającego sieć. Z chwilą wyłączenia zasilania obwód ziemnozwarciowy, w którym źródłem zasilania jest duża pojemność C wewnątrz przemiennika, będzie zamykał się przez rezystancję izolacji faz nie dotkniętych doziemieniem. Prąd ziemnozwarciowy, zmniejszy się szacunkowo do wartości ok. 1 mA.
- B) Wyłącznik zainstalowany na wyjściu przemiennika powinien reagować na prądy różnicowe o częstotliwościach mieszczących się w zakresie regulacji przetwornicy, należy więc stosować wyłączniki typu B, które reagują również na przepływ prądów stałych.

W większości układów napędowych w praktyce skuteczną ochronę można już zapewnić stosując wyłączniki typu A, kilkakrotnie tańsze od wyłączników typu B.

### 8.6.2. Ochrona przy użyciu połączeń wyrównawczych

W układach energoelektronicznych istotną rolę w ochronie przeciwporażeniowej odgrywają połączenia ochronne i wyrównawcze, których celem jest wyrównanie potencjału między poszczególnymi częściami układu w przypadku wystąpienia doziemienia. Aby połączenia wyrównawcze pełniły rolę niezależnego środka ochronnego, muszą być wykonane z uwzględnieniem dwóch zasadniczych czynników:

- A) muszą zapewniać wyrównanie potencjałów pomiędzy częściami przewodzącymi dostępnymi urządzenia będącego źródłem zagrożenia (przemiennika lub silnika) a jednocześnie dostępnymi częściami przewodzącymi obcymi. Warunek ten powinien być spełniony dla prądu ziemnozwarciowego, powodującego wyłączenie zasilania w wymaganym czasie przez najbliższe od strony zasilania zabezpieczenie nadprądowe. Napięcie dotykowe wyższe od napięcia dotykowego dopuszczalnego długotrwale nie może pojawić się pomiędzy żadną z części przewodzących objętych połączeniami wyrównawczymi a jakąkolwiek jednocześnie dostępną częścią przewodzącą nie objętą nimi lub powierzchnią gruntu.
- B) Przekrój przewodów użytych do wykonania połączeń powinien być jak największy i spełniać wymagania PN-IEC 60364-5-54 [18-N-4].
- C) Przekrój przewodu ochronnego dobiera się z uwagi na ochronę urządzenia i instalacji przed porażeniem lub pożarem, zaś sposób ich prowadzenia powinien być taki, aby eliminować zakłócenia elektromagnetyczne czyli zapewniać kompatybilność elektromagnetyczną.

Przewody ochronne łączące sieć zasilającą z przemiennikiem i silnikiem należy prowadzić łącznie z przewodami przewodzącymi prąd główny. Taki sposób prowadzenia przewodów zmniejsza poziom zakłóceń elektromagnetycznych generowanych przez obwody główne i sprzyja ograniczaniu składowej zgodnej przepięć atmosferycznych.

Przy instalowaniu układów energoelektronicznych należy zadbać o pewność połączeń ochronnych i wyrównawczych. Zaleca się łączenie przewodów ochronnych na dwie śruby, co gwarantuje właściwy i pewny zestyk. Do jednego zacisku ochronnego nie powinno się łączyć kilku przewodów wyrównawczych lub ochronnych, ponieważ nie gwarantuje to dobrego i pewnego połączenia stykowego.

W przypadku zasilania przemiennika przewodem pięcioletowym, kiedy zbędny jest przewód neutralny N, przewód ochronny PE, powinny stanowić dwie żyły N i PE. W tym przypadku długotrwały prąd zwarcioowy o wartości ok.  $\sqrt{3}$  większej niż prąd w przewodzie fazowym nie uszkodzi przewodu ochronnego, oraz skutecznie zostanie obniżone napięcie dotykowe, towarzyszące doziemieniu.

### 8.6.3. Sprawdzanie skuteczności ochrony przeciwporażeniowej

Sposób sprawdzenia skuteczności ochrony przeciwporażeniowej w obwodach z elementami energoelektronicznymi zależy od zastosowanego środka ochronnego.

Sprawdzenie wyłącznika różnicowoprądowego polega na pomiarze prądu różnicowego powodującego jego zadziałanie oraz pomiarze czasu tego zadziałania i porównanie wartości zmierzonych z dopuszczalnymi. Pomiar czasu zadziałania powinien być przeprowadzony przy wymuszeniu prądu różnicowego o wartości, dla której producent deklaruje maksymalną wartość czasu.

Obecnie w kraju dostępnych jest wiele testerów i mikroprocesorowych mierników wyłączników różnicowoprądowych i to dla wszystkich typów wyłączników. Należy przestrzegać zasady żeby wyłączniki różnicowoprądowe typu A i B były sprawdzane odpowiednimi miernikami przeznaczonymi dla tego typu wyłączników.

Zakłócenia radioelektryczne wytwarzane przez przemienniki silnie zakłócają pomiary wielkości elektrycznych, co może powodować różnicę wskazań przyrządów pomiarowych, gdy zostaną zastosowane mierniki przystosowane do wykonywania pomiarów w obwodach zasilanych napięciem sinusoidalnym 50 Hz – dla wyłączników typu AC.

Zalecanym sposobem oceny skuteczności połączeń wyrównawczych po ich zainstalowaniu oraz w przypadku zmiany warunków w miejscu usytuowania chronionych urządzeń mogącej mieć wpływ na ich skuteczność, powinien być pomiar napięć rażeniowych, szczególnie występujących napięć względem podłoża. Pomiar napięć rażeniowych polega na pomiarze rezystancji połączeń ochronnych i obliczeniu napięcia rażenia, jakie może pojawić się w przypadku przepływu prądu uszkodzeniowego przez te połączenia.

W przypadku pomiarów okresowych wystarczające wydają się być oględziny stanu przewodów i ich połączeń.

Doświadczenia ruchowe wykazują, że przewody wyrównawcze, łączące urządzenia elektryczne z innymi częściami przewodzącymi lub zbrojeniami budynków, prowadzone niezależnie od przewodów lub kabli zasilających, są często narażone na uszkodzenia mechaniczne. Ponadto nie są one kojarzone przez personel "nieelektryczny" z bezpieczeństwem eksploatacji urządzeń i bywają np. przy pracach konserwacyjnych urządzeń technologicznych odłączane od tych urządzeń. Dlatego przy ich stosowaniu należy sporządzać dokumentację określającą jaki obszar (urządzenia, elementy) mają one obejmować. Oględziny ich stanu powinny odbywać się o wiele częściej, niż wynika to z określonej przepisami częstości badań kontrolnych środków ochrony przy uszkodzeniu.

### 8.7. Mierniki do sprawdzania zabezpieczeń nadmiarowo-prądowych.

Do pomiarów impedancji pętli zwarcia  $Z_S$  przy ocenie skuteczności ochrony przeciwporażeniowej w nowych i użytkowanych instalacjach elektrycznych z zabezpieczeniami nadmiarowo-prądowymi i różnicowoprądowymi używanych jest wiele mierników takich jak: MW 3, MZK-2, MPZ-1, MIZ, MZW-5, MR-2, MOZ, MZC-2, OMER-1, MZC-300, MZC-301, MZC-302, MZC-303, MIE-500, MZC-310S i MPI-510 oraz wiele przyrządów produkcji zagranicznej.

Miernikami nowej generacji polskiej produkcji do pomiarów impedancji pętli zwarcia są:

- Mierniki skuteczności zerowania serii MZC-200, MZC-300, MZC-310S, MIE-500, i MPI-510 produkcji Firmy SONEL SA. Są to lekkie przenośne przyrządy z odczytem cyfrowym, służące do pomiaru impedancji w obwodach samoczynnego wyłączenia zasilania, do badania wyłączników różnicowoprądowych do pomiaru rezystancji uziemień ochronnych oraz napięć przemiennych.

Nadają się do szybkiego i wygodnego sprawdzania skuteczności ochrony przeciwporażeniowej w obwodach o napięciu 100 do 500 V.

Miernik MZC-310S służy do pomiaru bardzo małych impedancji pętli zwarcia, bo jest to miernik z większą rozdzielczością niż mierniki typu MZC-300 i MIE-500.

### 8.8. Błędy popełniane przy pomiarze impedancji pętli zwarcia

Mierząc impedancję pętli zwarcia można popełnić błędy, dające w wyniku zawsze niższą wartość impedancji mierzonej pętli niż jej rzeczywista wartość. Gdy popełnione błędy sumarycznie będą większe niż 30% wartości rzeczywistej, wyliczone wartości doprowadzą do wydania mylnego orzeczenia o skuteczności ochrony. W przypadkach, gdy błędy mogą przekroczyć dopuszczalne dla nich wartości, należy stosować współczynnik korekcyjny większy od jedności.

Błędy popełniane przy pomiarze impedancji pętli zwarcia mogą być powodowane:

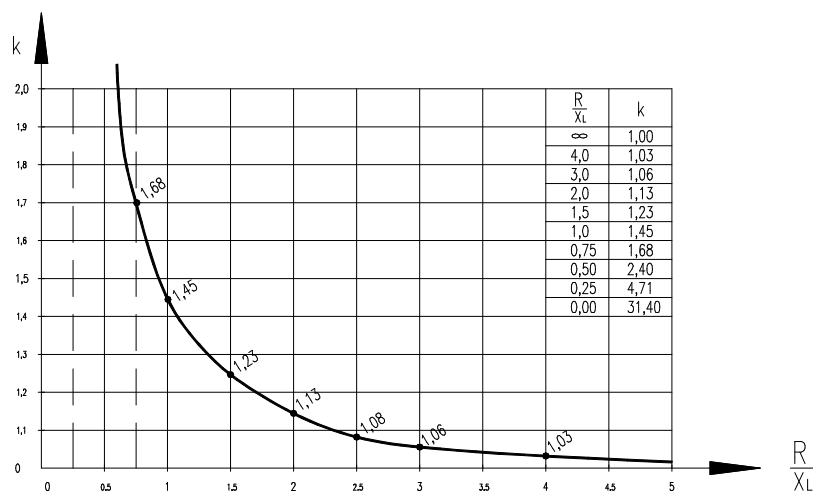
- 1) Niewłaściwym zakresem użytych przyrządów pomiarowych;
- 2) Zbyt małą wartością prądu  $I_R$  płynącego przez rezystancję  $R$  (rys. 8.3). Aby spadek napięcia  $U_1 - U_2$  był rzędu 5% napięcia fazowego, prąd ten powinien być zbliżony do obliczeniowego prądu roboczego mierzonej pętli.
- 3) Wahaniami napięcia. Błąd wynikający z wahań napięcia nie stanowi większego problemu, gdy korzystamy z miernika wykonującego pomiar w bardzo krótkim czasie 10 do 20 ms, gdyż wtedy wahania napięcia nie mają większego wpływu na wynik pomiaru.
- 4) Charakterem pętli zwarciowej, zależnym od stosunku rezystancji  $R$  do reaktancji  $X_L$  pętli zwarciowej.
- 5) Wartością  $\cos \phi$  prądu obciążenia płynącego przed i w czasie pomiaru w mierzonej pętli zwarciowej.
- 6) Tłumiącym wpływem stalowych obudów.

Charakter impedancji zwarciowej, czyli stosunek rezystancji  $R$  do reaktancji  $X_L$  pętli zwarciowej ma decydujący wpływ na mierzony spadek napięcia  $U_1 - U_2$ .

Na rysunku 8.5. przedstawiona jest zależność współczynnika korekcyjnego  $k$ , w zależności od stosunku  $R$  do  $X_L$  obwodu pętli zwarciowej w przypadku pomiaru rezystancji pętli zwarcia.

Wykres został sporządzony przy założeniu, że:

- ❖ przy pomiarze napięcia  $U_1$  w pętli nie płyną żadne prądy obciążeniowe,
- ❖ prąd pomiarowy  $I_R$  w pętli jest równy 10 A,
- ❖ impedancja pętli  $Z$  jest stała, a zmieniają się wartości  $R$  i  $X_L$ , tak, aby zawsze  $Z = 1,41 \Omega$ .



Rys. 8.5. Współczynnik korekcyjny  $k$  jako funkcja stosunku  $R$  do  $X_L$  w mierzonej pętli zwarcia.

Z przedstawionego wykresu na rys 8.5. wynika, że:

- przy stosunku  $R$  do  $X_L$  większym od 3 nie trzeba używać współczynnika korekcyjnego, czyli w obwodach odbiorczych o małych przekrojach, zlokalizowanych daleko od źródła zasilania i wtedy możemy nawet stosować mierniki mierzące rezystancję pętli zwarcia.
- w zakresie  $R$  do  $X_L = 1$  do 3 jeżeli korzystamy z miernika mierzącego rezystancję pętli zwarcia to należy używać współczynnika korekcyjnego  $k$ , który wynika z wykresu, lub korzystać z miernika, który mierzy impedancję pętli zwarcia,
- w zakresie gdy stosunek  $R$  do  $X_L$  jest mniejszy niż 1 czyli w układach rozdzielczych, na podstacjach, w pobliżu transformatora zasilającego dla poprawnego wykonania pomiaru musimy używać tylko miernika, który mierzy impedancję pętli zwarcia przy dużej wartości prądu pomiarowego.

## 9. Wykonywanie pomiarów w instalacjach z wyłącznikami różnicowo-prądowymi

### 9.1. Wyłączniki różnicowoprądowe w instalacjach

Jednym z najbardziej skutecznych środków ochrony przeciwporażeniowej jest ochrona przy zastosowaniu urządzeń ochronnych różnicowoprądowych (wyłączniki ochronne różnicowoprądowe, wyłączniki współpracujące z przekaźnikami różnicowoprądowymi).

W uziemionych sieciach elektrycznych istnieje możliwość aby prąd płynął od przewodu fazowego z powrotem do źródła przez ziemię, w przypadku uszkodzenia izolacji w odbiorniku lub w jego przewodach zasilających, jak również w przypadku dotknięcia przewodów pod napięciem przez człowieka mającego połączenie z ziemią.

Prąd ten stwarza zagrożenie zdrowia a nawet życia dla ludzi i zwierząt oraz zagrożenie zapalenia się elementów palnych w wyniku wydzielania się ciepła z zamiany energii elektrycznej na cieplną.

Wyłącznik ochronny różnicowoprądowy porównuje prądy dopływające i powracające w obwodzie odbiorczym oraz rozpoznaje powstałą w razie uszkodzenia różnicę między tymi prądami w wyniku płynącego do ziemi prądu różnicowego. Nie może on zapobiec wystąpieniu prądu różnicowego, lecz w przypadku wystąpienia zagrożeń dla ludzi, zwierząt lub powstania szkód materialnych niezwłocznie usunie to zagrożenie poprzez szybkie wyłączenie wszystkich biegunów. Wyłącznik ochronny różnicowoprądowy zapobiega występowaniu niebezpiecznych napięć dotykowych na korpusach urządzeń I klasy ochronności. Gdy z powodu zwarcia z ziemią, zwiększonej upływności lub dotknięcia przewodu fazowego przez człowieka lub zwierzę różnica ta przekroczy wartość prądu uszkodzeniowego  $I_{\Delta}$  (wyzwalającego wyłącznik) to wyłącznik odłącza uszkodzoną część.

Nie reaguje on jedynie na prądy uszkodzeniowe płynące tylko w przewodach czynnych (zwarciove lub przeciążeniowe), gdyż wtedy suma prądów obwodu nadal wynosi prawie zero.

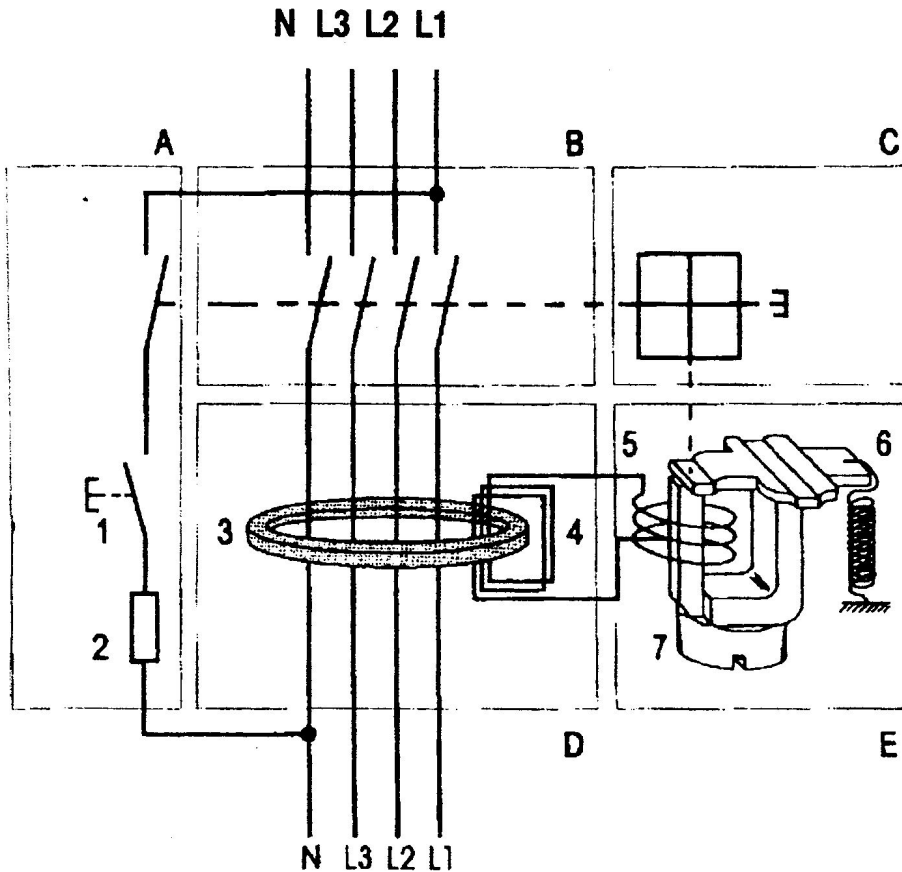
### 9.2 Budowa wyłącznika różnicowoprądowego

Wyłącznik różnicowoprądowy składa się z 5 następujących zespołów:

- A Urządzenie sprawdzające
- B Styki główne prądowe
- C Element łączący (zamek)
- D przekładnik sumujący
- E Wyzwalacz

Poszczególne zespoły składają się z następujących elementów oznaczonych na rysunku 8.1. cyframi:

1. Przycisk obwodu testu
2. Rezystor obwodu testu
3. Rdzeń przekładnika
4. Uzwojenie wtórne
5. Uzwojenie wyzwalające
6. Zwora magnesu napięta sprężyną
7. Magnes stały

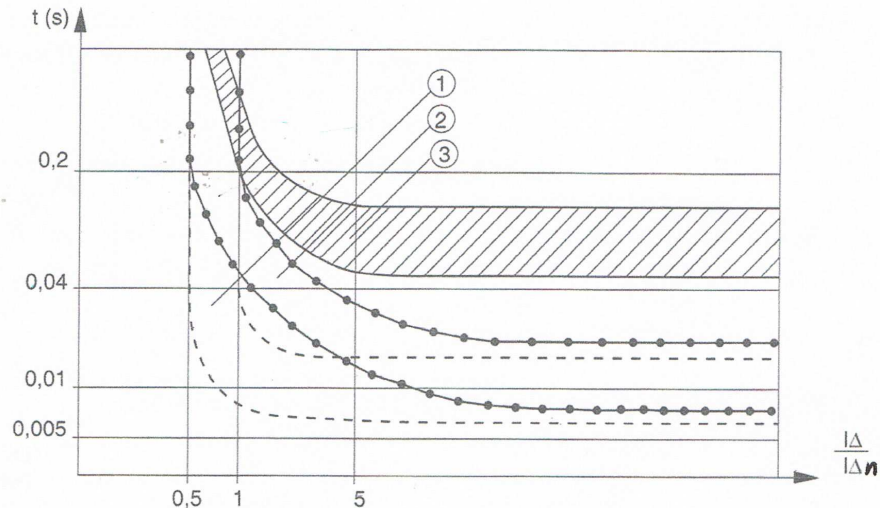


Rys. 8.1. Budowa wyłącznika różnicowoprądowego

Wyłączniki różnicowoprądowe mogą być elementem systemu ochrony przeciwporażeniowej przy uszkodzeniu (przed dotykem pośrednim) lub uzupełnieniem ochrony podstawowej (przed dotykem bezpośrednim) albo ochrony przeciwpożarowej i stosownie w tych celach każdorazowo spełniają nieco inną rolę. Mogą być stosowane w układach sieci TN, TT oraz IT, co stwarza zupełnie różne warunki pracy, wpływa na skuteczność i niezawodność ochrony. Wyłączniki różnicowoprądowe w instalacji wymagają koordynacji między sobą, a także z zabezpieczeniami zwarciovymi i urządzeniami ochrony przeciwprzepięciowej. Poprawne stosowanie wyłączników różnicowoprądowych wymaga dużej wiedzy i wiąże się z dużą odpowiedzialnością. Podczas badania wyłączników różnicowoprądowych oprócz wykonania pomiarów należy również potrafić wykryć wiele możliwych błędów popełnianych przy ich doborze i instalowaniu

Wyłączniki różnicowoprądowe są wrażliwe na warunki środowiskowe zapylenie i wilgoć, bez dodatkowej osłony mogą być instalowane jedynie w pomieszczeniach suchych i nie zapyłonych. W pomieszczeniach wilgotnych i zapyłonych mogą być montowane jedynie w obudowach o odpowiednim stopniu ochrony IP wg PN-EN 60529:2003 [18-N-13].

Charakterystyki pasmowe wyłączników ochronnych różnicowoprądowych zwykłych i selektywnych zamieszczono na rysunku 9.1.



Rys. 9.1. Charakterystyki pasmowe czasowo-prądowe wyłączników różnicowoprądowych  
1 - bezzwłocznego, 2 - o działaniu czasowo zależnym typu G, 3 - selektywnego

Oznaczenia stosowane na wyłącznikach różnicowoprądowych podaje tabela 9.1.

Tabela 9.1. Oznaczenia stosowane na wyłącznikach różnicowoprądowych

Typ	Oznaczenie	Przeznaczenie
AC		Wyłącznik reaguje tylko na prądy różnicowe przemienne sinusoidalne
A		Wyłącznik reaguje na prądy różnicowe przemienne sinusoidalne, na prądy pulsujące jednopółkowe, ze składową stałą do 6 mA.
B		Wyłącznik reaguje na prądy różnicowe przemienne, jednopółkowe ze składową stałą do 6 mA i na prądy wyprostowane (stałe)
G		Wyłącznik działa z opóźnieniem minimum 10 ms (jeden półokres) i jest odporny na udary 8/20 $\mu$ s do 3000 A
		Wyłącznik jest odporny na udary 8/20 $\mu$ s do 250 A
		Wyłącznik jest odporny na udary 8/20 $\mu$ s do 750 A
kV		Wyłącznik jest odporny na udary 8/20 $\mu$ s do 3 kA (do 300 mA) i do 6 kA (300 i więcej mA). Minimalna zwłoka czasowa 10 ms (80 ms przy $I_{\Delta n}$ )
S		Wyłącznik selektywny. Minimalna zwłoka czasowa 40 ms (200 ms przy $I_{\Delta n}$ ). Odporny na udary 8/20 $\mu$ s do 5 kA0
-25°C		Wyłącznik odporny na temperatury do -25°C. Bez oznaczenia do -5°C.
F		Wyłącznik na inną częstotliwość. W przykładzie na 150 Hz
80 A		Wyłącznik wytrzymuje prąd zwarcia 10 000 A, pod warunkiem zabezpieczenia go bezpiecznikiem topikowym gG 80 A



### 9.3. Rodzaje urządzeń różnicowoprądowych

Wyłączniki różnicowoprądowe budowane są na różne wartości prądów  $I_{\Delta N}$  w związku z tym przyjętą się następujący umowny podział wyłączników w zależności od ich prądu wyzwalającego  $I_{\Delta N}$ :

- wysokoczułe – stosowane do ochrony przeciwporażeniowej, wartość prądu  $I_{\Delta N}$  tych wyłączników nie przekracza 30 mA,
- średniczułe – stosowane jako zabezpieczenia przeciwporażeniowe ograniczające możliwość wybuchu pożaru instalacji i przepływu prądów upływowych doziemnych. Te wyłączniki charakteryzują się wartościami prądu  $I_{\Delta N}$  powyżej 30 mA do 500 mA,
- niskoczułe – o prądach  $I_{\Delta N}$  powyżej 500 mA

### 9.4. Metody sprawdzania skuteczności ochrony przeciwporażeniowej w obwodach z wyłącznikami różnicowoprądowymi

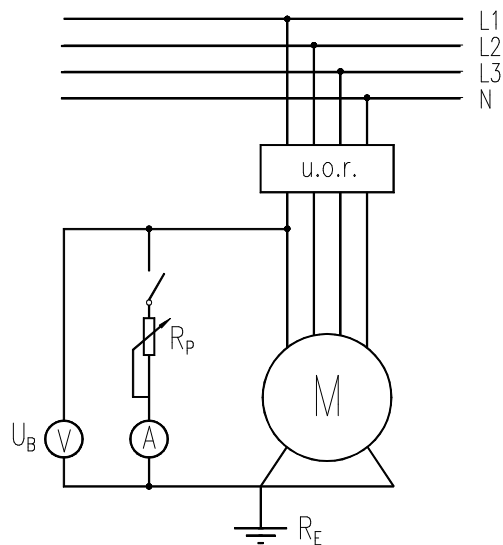
Załącznik B do normy PN-IEC 60364-6-61 zawiera 3 metody sprawdzania działania urządzeń ochronnych różnicowoprądowych (u.o.r.).

Metoda 1 Zasada metody pokazana jest na rys. 9.1. - układ bez sondy.

Zmienna rezystancja jest włączona między przewodem fazowym, za urządzeniem ochronnym a częścią przewodzącą dostępną chronionego odbioru. Przez zmianę rezystancji  $R_p$  regulowany jest prąd  $I_{\Delta}$  przy którym zadziała badane urządzenie ochronne różnicowoprądowe. Nie może on być większy od  $I_{\Delta n}$ . Metoda ta może być stosowana dla układów sieci TN-S; TT oraz IT.

W układzie IT, podczas przeprowadzania próby, w celu uzyskania zadziałania urządzenia ochronnego różnicowoprądowego, może być potrzebne połączenie określonego punktu sieci bezpośrednio z ziemią.

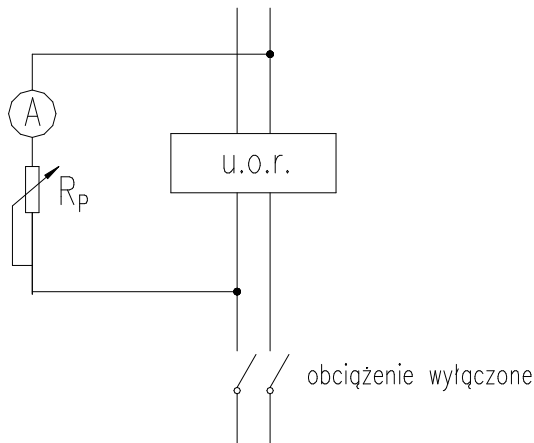
W tej metodzie nie stosuje się sondy pomocniczej umieszczonej w "strefie ziemi odniesienia".



Rys. 9.1. Metoda 1, sprawdzania urządzeń różnicowoprądowych, układ do pomiaru prądu zadziałania i napięcia dotyku bez użycia sondy pomiarowej

#### Metoda 2

Na rysunku 9.2. przedstawiona jest zasada metody, w której zmienny opór jest włączony między przewodem fazowym od strony zasilania a innym przewodem czynnym po stronie odbioru - (zasada testera). Prąd zadziałania  $I_{\Delta}$  nie powinien być większy od  $I_{\Delta n}$ . Obciążenie powinno być odłączone podczas próby. Metoda ta może być stosowana dla układów sieci TN-S; TT oraz IT.



Rys. 9.2. Metoda 2 układ do pomiaru prądu zadziałania wyłącznika ochronnego różnicowoprądowego

### Metoda 3

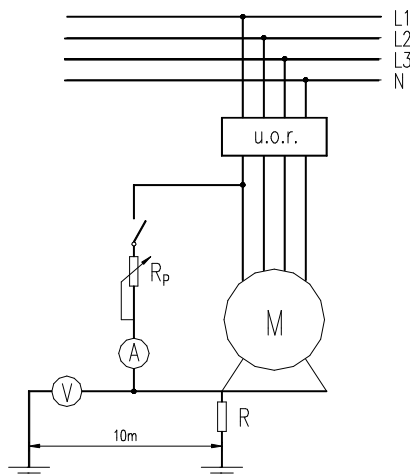
Na rysunku 9.3. przedstawiona jest zasada metody, w której stosowana jest elektroda pomocnicza (sonda) umieszczona w ziemi odniesienia.

Prąd jest zwiększany przez zmniejszanie wartości rezystancji  $R_p$ . W tym czasie mierzone jest napięcie  $U$  między dostępną częścią przewodzącą a niezależną elektrodą pomocniczą. Mierzony jest również prąd  $I_{\Delta}$ , przy którym urządzenie zadziała, który nie powinien być większy niż  $I_{\Delta n}$ .

Powinien być spełniony następujący warunek:  $U \leq U_L \times I_{\Delta} / I_{\Delta n}$  (9.1)

gdzie:  $U_L$  jest napięciem dotykowym dopuszczalnym długotrwale w danych warunkach środowiskowych. Metoda ta może być stosowana dla układów sieci TN-S; TT oraz IT tylko wówczas, gdy lokalizacja pozwala na zastosowanie elektrody pomocniczej (np. na terenach budowy).

W układzie IT, podczas przeprowadzania próby, w celu uzyskania zadziałania urządzenia ochronnego różnicowoprądowego, może być potrzebne połączenie określonego punktu sieci bezpośrednio z ziemią.



Rys. 9.3. Metoda 3 sprawdzania urządzeń różnicowoprądowych, układ do pomiaru prądu zadziałania i napięcia dotyku z wykorzystaniem sondy pomiarowej

## 9.5. Zakres sprawdzania wyłączników ochronnych różnicowoprądowych.

Sprawdzenie wyłączników ochronnych różnicowoprądowych powinno obejmować:

1. sprawdzenie działania wyłącznika przyciskiem "TEST";
2. sprawdzenie prawidłowości połączeń przewodów L, N, PE;

3. sprawdzenie napięcia dotykowego dla wartości prądu wyzwalającego  $I_{\Delta}$  (nie jest wymagane przez przepisy);
4. pomiar czasu wyłączenia wyłącznika  $t_{\Delta FI}$  ;
5. pomiar prądu wyłączenia  $I_{\Delta}$ .

Zgodnie z wymaganiem nowego wydania PN-HD 60364-4-41, podczas sprawdzania zgodności z wymaganymi maksymalnymi czasami wyłączenia, próba powinna być wykonana przy prądzie  $5I_{\Delta n}$ .

### **9.6. Sprawdzanie wyłączników ochronnych różnicowoprądowych testerem.**

Wielu producentów oferuje różnego rodzaju testery wyłączników ochronnych różnicowoprądowych. Używa się ich do sprawdzania poprawności działania wyłączników o działaniu bezpośrednim w instalacjach elektrycznych. Przy ich pomocy można ustalić jedynie wartość prądu powodującego wyłączenie wyłącznika oraz w przybliżeniu przedział czasowy, w którym następuje to wyłączenie.

### **9.7. Sprawdzanie wyłączników ochronnych różnicowoprądowych przyrządami mikroprocesorowymi**

Najłatwiejsze i pełne sprawdzenie skuteczności ochrony przeciwporażeniowej w obwodach zabezpieczonych wyłącznikami ochronnymi różnicowoprądowymi odbywa się przy użyciu mikroprocesorowych multitesterów.

Miernik Zabezpieczeń Różnicowoprądowych MRP-120 produkcji SONEL S. A. w Świdnicy służy do przeprowadzania pełnego zakresu badań wyłączników ochronnych różnicowoprądowych tylko typu AC, a mierniki MIE-500 i MPI-502 służą do badań wyłączników ochronnych różnicowoprądowych typu AC i A.

Mierniki Zabezpieczeń Różnicowoprądowych MRP-120 i MIE-500, są przenośnymi przyrządami przeznaczonymi do pomiaru parametrów instalacji zabezpieczonych wyłącznikami ochronnymi różnicowoprądowymi zwykłymi i selektywnymi o znamionowym prądzie różnicowym 10 mA do 500 mA. Umożliwiają one szybkie sprawdzanie poprawności połączeń przewodów L, N i PE w gniazdkach sieciowych i w obwodach bez gniazd wtyczkowych, pomiar wszystkich istotnych parametrów, w szczególności napięcia przemiennej sieci, rezystancji uziemienia zabezpieczonego obiektu i napięcia dotykowego bez wyzwalania wyłącznika, rzeczywistego prądu wyzwalania wyłącznika prądem narastającym i pomiar czasu zadziałania badanego wyłącznika. Miernik MRP-120 przeprowadza test zadziałania wyłączników różnicowoprądowych prądem sinusoidalnym i nie posiada możliwości testowania prądem pulsującym i prądem stałym.

Konstrukcja miernika została opracowana w oparciu o najnowszą technologię montażu powierzchniowego i techniki mikroprocesorowej. Jest to miernik o możliwościach zbliżonych do możliwości mikroprocesorowych multitesterów produkcji zagranicznej.

W kraju dostępnych jest również kilka zagranicznych mikroprocesorowych mierników wyłączników ochronnych różnicowoprądowych.


Badanie przyrządami mikroprocesorowymi odbywa się następująco:

**a)** Sprawdzenie obwodu zakończonego 1-fazowym gniazdem wtyczkowym - po włożeniu wtyczki przyrządu do gniazda i załączeniu go następuje sprawdzenie poprawności połączeń przewodów L, N, PE zgodnie z zasadą podaną na rysunku 1.2.

Stan połączenia przewodów jest sygnalizowany wyświetleniem odpowiedniego symbolu na wyświetlaczu ciekłokrystalicznym lub odpowiednim świeceniem lampek sygnalizacyjnych w zależności od zastosowanego miernika.

Poprawne połączenie przewodów w mierniku MRP-120 sygnalizowane jest wyświetleniem symbolu wtyczki, w przypadku zamiany miejscami przewodów L i N nad wtyczką wyświetlany

jest łuk ze strzałkami na obydwu końcach. Po zaniku napięcia zasilającego lub jego zmianie o więcej niż 15% od wartości nominalnej symbol wtyczki mruga.

W mierniku MIE 500 zamiana miejscami przewodów L i N sygnalizowana jest wyświetleniem symbolu .

Jeżeli przewód ochronny nie jest podłączony, lub napięcie na przewodzie ochronnym względem ziemi przekracza wartość wymaganego napięcia dopuszczalnego długotrwale  $U_L$ , to wyświetlany jest napis **PE** i dalsze wykonywanie pomiarów nie jest możliwe.

W przypadku konieczności sprawdzenia poprawności połączeń przewodów w obwodzie bez gniazda wtykowego lub dla odbiornika zabezpieczonego wyłącznikiem różnicowoprądowym, przyrząd należy połączyć przewodami z wtykami bananowymi i klipsami.

**b) pomiar parametrów technicznych wyłączników różnicowoprądowych chroniących instalacje elektryczne:**

**-  pomiar napięcia dotykowego  $U_B$**

Badanie polega na wymuszeniu prądu o wartości mniejszej od 50% wybranego znamionowego prądu różnicowego, dzięki czemu nie następuje wyzwolenie wyłącznika różnicowoprądowego. Wbudowany mikroprocesor oblicza wartość napięcia odnosząc ją do znamionowego prądu różnicowego badanego wyłącznika.

**-  pomiar rzeczywistego prądu zadziałania wyłącznika różnicowoprądowego**

możliwy jest tylko po uprzednim wykonaniu pomiaru napięcia dotykowego  $U_B$  i tylko wtedy, gdy nie przekroczy ono wybranej uprzednio wartości napięcia dopuszczalnego długotrwale  $U_L$  (50, lub 25 V), i polega na wymuszeniu prądu różnicowego narastającego liniowo od 30 do 105% wartości  $I_{\Delta n}$  wybranej pokrętelem. Prąd różnicowy narasta i zostaje zmierzony w chwili wyzwolenia wyłącznika, zmierzone jest również napięcie dotykowe wyświetlane później na przemian ze zmierzonym prądem zadziałania.

**-  pomiar rezystancji uziemienia  $R_E$**

miernikami mikroprocesorowymi odbywa się podobnie jak pomiar napięcia dotykowego przy wymuszeniu prądu o wartości mniejszej od 50% wybranego znamionowego prądu różnicowego. Wynik pomiaru napięcia jest przeliczany na rezystancję uziemienia według wzoru:

$$R_E = \frac{U_B}{I_{\Delta n}} \quad [\Omega] \quad (9.2)$$

Zakres pomiarowy rezystancji uziemienia wynosi 0 do 12,5 k $\Omega$ . Przy badaniu wyłączników o różnicowym prądzie 30 mA wyświetlany jest zwykle wynik 0,00 k $\Omega$  lub 0,01 k $\Omega$

**-  pomiar czasu wyłączenia wyłącznika różnicowoprądowego**

pomiar czasu zadziałania wyłącznika różnicowoprądowego miernikami mikroprocesorowymi (np. MIE-500) możliwy jest tylko po uprzednim wykonaniu pomiaru rezystancji uziemienia.

Miernikiem MIE-500 pomiar czasu zadziałania można wykonać dla prądów 1, 2 i 5 x  $I_{\Delta n}$ .

Pomiary wykonywane przyrządami mikroprocesorowymi przebiegają sprawnie i szybko.

## **9.8. Okresowe sprawdzanie wyłącznika różnicowoprądowego przyciskiem TEST**

Wyzwalacz wyłącznika różnicowoprądowego składa się z magnesu stałego przylegającej do niego zwory napiętej sprężyną. Z uwagi na bardzo dokładne dopasowanie magnesu ze zworą, konieczne jest okresowe sprawdzanie działania wyłączników przeciwporażeniowych różnicowoprądowych. W przypadku bardzo długiego okresu bez wyłączenia wyłącznika, w wyniku dyfundacji atomów ze zwory do magnesu i odwrotnie, może nastąpić sklejenie zwory z magnesem, co powoduje niedziałanie zabezpieczenia różnicowoprądowego, w razie wystąpienia uszkodzenia.

Zgodnie z Rozporządzeniem Ministra Infrastruktury z dnia 6 lutego 2003r. w sprawie bezpieczeństwa i higieny pracy przy wykonywaniu robót budowlanych, które stanowi: W §59 1. „W przypadku zastosowania urządzeń ochronnych różnicowoprądowych w instalacji, należy sprawdzić ich działanie przyciskiem TEST każdorazowo przed przystąpieniem do pracy.”

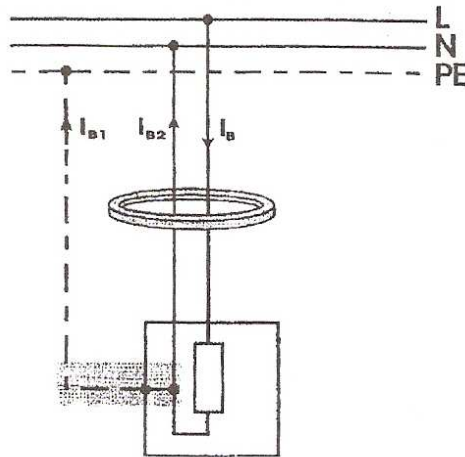
Niemieckie przepisy VDE wymagają, aby w ramach badań eksploatacyjnych przeprowadzano: Sprawdzenie działania wyłączników przeciwporażeniowych różnicowoprądowych oznaczanych jako wyłączniki FI przyciskiem kontrolnym "Test" i oględziny

- w obiektach niestacjonarnych np. placach budowy - na początku każdego dnia roboczego, przez obsługę danego urządzenia.
- w obiektach stacjonarnych, - co najmniej raz na 6 miesięcy, przez obsługę urządzenia.

## 9.9. Przyczyny błędnych wyłączeń wyłączników różnicowoprądowych

### 9.9.1. Połączenie przewodu neutralnego z ochronnym

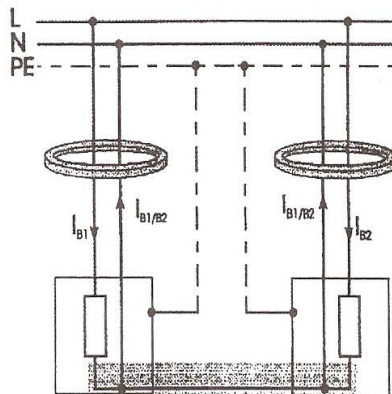
Częstą przyczyną błędnych wyłączeń jest połączenie za wyłącznikiem różnicowoprądowym przewodu neutralnego z przewodem ochronnym, jak przedstawiono na rys. 9.4.



Rys. 9.4. Połączenie przewodu neutralnego z przewodem ochronnym za wyłącznikiem

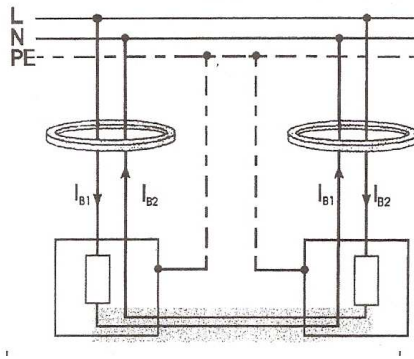
### 9.9.2. Połączenie równoległe przewodów neutralnych dwóch odbiorników

Połączenie równoległe przewodów neutralnych dwóch sąsiednich odbiorników spowoduje wyłączenie jednego lub kilku wyłączników, nawet wtedy, gdy załączony byłby tylko jeden odbiornik. Na połączeniach przewodów N dzielić będą się prądy obciążenia co spowoduje wyłączenie. Problem przedstawia rys. 9.5.



Rys. 9.5. Połączenie równoległe przewodów neutralnych dwóch odbiorników

### 9.9.3. Zamiana przewodów neutralnych sąsiednich obwodów

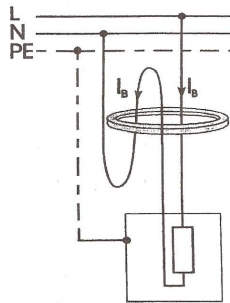


Rys. 9.6. Zamiana przewodów neutralnych sąsiednich obwodów

Gdy w rozdzielnicach zainstalowanych jest kilka wyłączników różnicowoprądowych, należy zwracać uwagę aby przewody neutralne sąsiednich obwodów nie zostały zamienione. Spowoduje to, że prąd przewodu fazowego jednego wyłącznika powraca do sieci przewodem neutralnym drugiego wyłącznika, co spowoduje wyłączenie obydwu wyłączników.

### 9.9.4. Przeciwstawne połączenie przewodów fazowego i neutralnego w wyłączniku

Może zdarzyć się w praktyce, że przewód fazowy i neutralny zostaną podłączone przeciwstawnie w wyłączniku różnicowoprądowym. Takie połączenie powoduje, że prąd obydwu przewodów ma taki sam kierunek w obrębie wyłącznika. W wyniku tego nie znoszą się one wzajemnie, co powoduje wyłączenie wyłącznika, mimo iż nie ma uszkodzenia powodującego przepływ prądu do ziemi.



Rys.9.7. Przeciwstawne połączenie przewodów fazowego i neutralnego

## 10. Dodatkowe sprawdzenia wymagane przez normę PN-HD 60364.6

### 10.1. Ochrona uzupełniająca

Skuteczność użytych do ochrony uzupełniającej sprawdza się, wykonując oględziny i próbę.

### 10.2. Sprawdzenie biegunowości

Jeżeli przepisy zabraniają instalowania łączników jednobiegunowych w przewodzie neutralnym, należy sprawdzić, czy wszystkie łączniki są umieszczone jedynie w przewodach fazowych.

### 10.3. Sprawdzenie kolejności faz

W przypadku obwodów wielofazowych, należy sprawdzić czy kolejność faz jest zachowana.

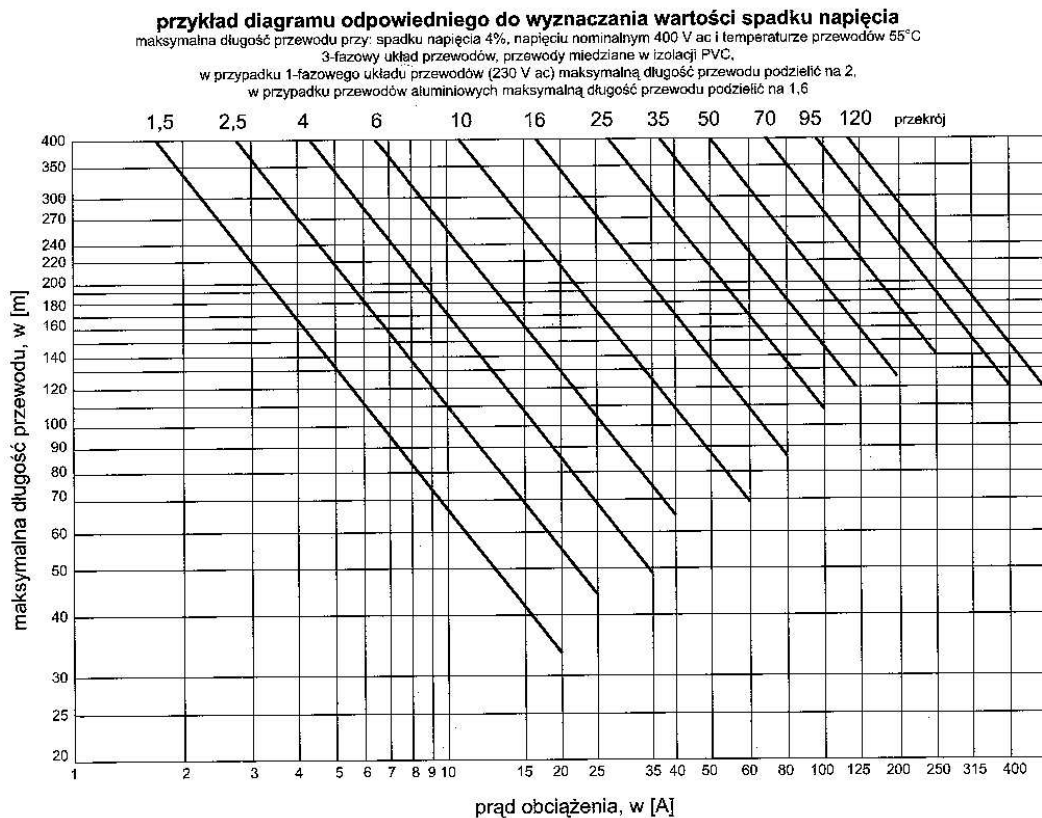
### 10.4. Próby funkcjonalne

Zespoły takie jak: rozdzielnice i sterownice, napędy, blokady, powinny być poddane próbie działania dla sprawdzenia czy są właściwie zmontowane, nastawione i zainstalowane zgodnie z wymaganiami normy. Urządzenia ochronne powinny być poddane próbie działania dla sprawdzenia czy są prawidłowo zainstalowane i nastawione.

## 10.5. Spadek napięcia

Jeżeli jest wymagane sprawdzenie czy spadek napięcia między złączem a urządzeniem odbiorczym nie przekracza 4 % napięcia znamionowego, to spadek napięcia może być określony na podstawie pomiaru impedancji obwodu, lub na podstawie diagramu z załącznika D normy.

W załączniku D norma podaje informacyjnie przedstawiony na rys 10.1 przykład diagramu odpowiedniego do wyznaczenia wartości spadku napięcia, i informuje, że diagram nie stanowi wytycznych do określania obciążalności prądowej przewodów.



Rys 10.1 Przykład diagramu do wyznaczenia wartości spadku napięcia

## 11. Pomiary rezystancji uziomów

### 11.1. Metody pomiaru rezystancji uziomów

Pomiar rezystancji uziemienia uziomu powinien być wykonany metodą techniczną lub kompensacyjną. Rezystancję uziemień mierzy się prądem przemiennym.

Nie można wykonywać pomiarów rezystancji uziemień prądem stałym, gdyż siły elektromotoryczne powstające na stykach metal-elektrolit powodują błędy pomiarów, oraz ze względu na elektrolityczny charakter przewodności gruntu.

Pomiary rezystancji uziemienia uziomu mogą być wykonywane przy użyciu miernika MRU-100 opartego na metodzie technicznej lub indukcyjnego miernika do pomiaru uziemień IMU opartego na metodzie kompensacyjnej.

Prąd dopływający do uziomu rozplywa się w gruncie promieniście na wszystkie strony. Gęstość prądu jest największa przy uziemiu, powstaje lejowata krzywa potencjału, której kształt jest zależny od rezystywności gruntu.

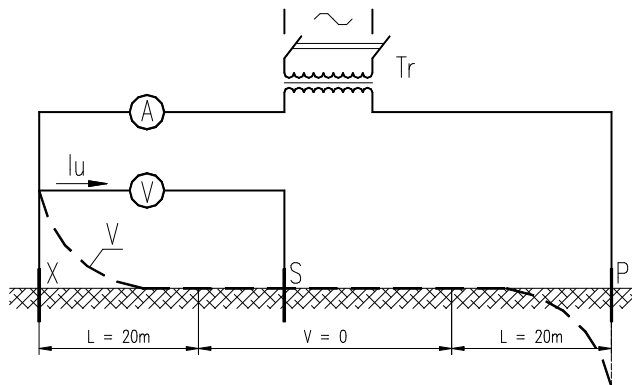
W metodzie technicznej pomiaru rezystancji uziemienia uziomu z zasilaniem sieciowym:

Obwód prądowy układu pomiarowego tworzą: obwód wtórny transformatora, amperomierz, uziom badany X, ziemia i uziom pomocniczy (prądowy) P.

Obwód napięciowy układu pomiarowego tworzą: uziom badany X, ziemia, napięciowa sonda pomiarowa S i woltomierz.

Do poprawnego wykonania pomiaru rezystancji uziemienia metodą techniczną z zasilaniem sieciowym wymagane są: woltomierz o dużej rezystancji wewnętrznej  $1000 \Omega/V$ , magnetoelektryczny lub lampowy wysokiej klasy dokładności do - 0,5, amperomierz o większym zakresie od spodziewanego prądu i wysokiej klasy dokładności. Rezystancja sondy nie powinna przekraczać  $300 \Omega$ .

Odległości między uziomem X a sondą pomiarową S i uziomem pomocniczym P muszą być takie by sonda była w przestrzeni o potencjale zerowym (ziemia odniesienia), czyli między obszarem rezystancji uziomu i sondy prądowej.



Rys. 11.1. Układ do pomiaru rezystancji uziemień metodą techniczną: X-badany uziom, S- napięciowa sonda pomiarowa, P- uziom pomocniczy prądowy, Tr-transformator izolujący, V-przebieg potencjału między uziomem badanym i uziomem pomocniczym prądowym.

Wymagane odległości między badanym uziomem i sondami podczas pomiaru rezystancji uziemienia podano w tabeli 11.1.

Wartość rezystancji uziemienia uziomu oblicza się ze wzoru: 
$$R_x = \frac{U_x}{I_A} [\Omega] \quad (11.1)$$

Metoda techniczna pomiaru rezystancji uziemienia nadaje się do pomiaru małych rezystancji w granicach  $0,01-1 \Omega$ .

Źródło prądu używane do próby powinno być izolowane od sieci energetycznej (np. przez transformator dwuuzwojeniowy).

Wadami metody technicznej są:

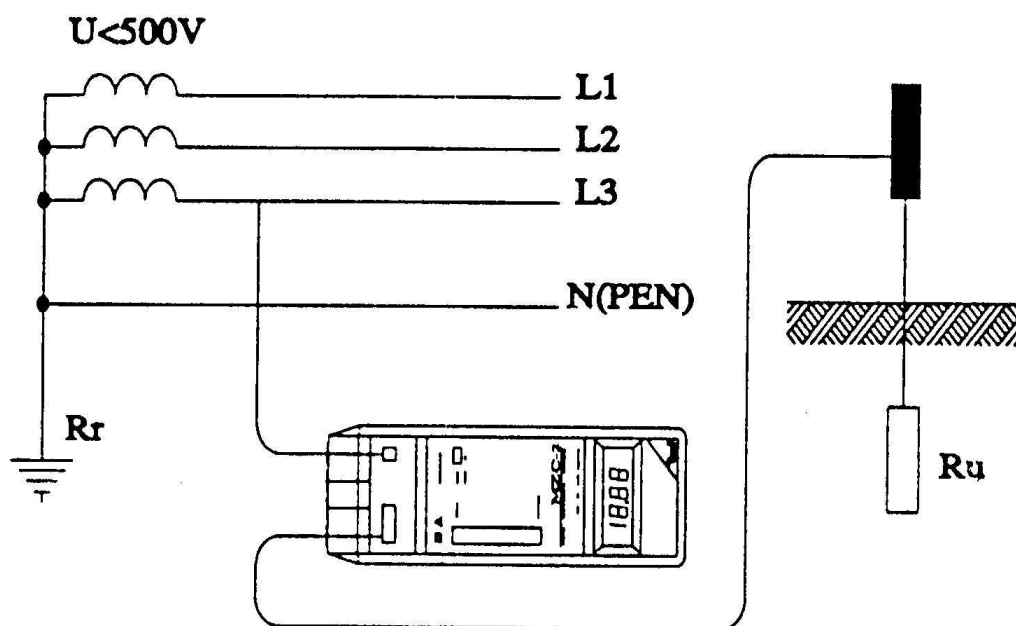
- konieczność stosowania pomocniczych źródeł zasilania;
- na wynik pomiaru mogą mieć wpływ prądy błądzące;
- niemożliwość bezpośredniego odczytu mierzonej rezystancji.

Praktycznie metodą techniczną możemy również mierzyć rezystancję uziomu wykorzystując miernik rezystancji pętli zwarcia, przy pomiarze w sieci TN i TT, unikając wymienionych wad, jak przedstawiono na rys. 11.2. W tym przypadku musimy mieć pewność, iż badany uziom nie jest połączony metalicznie z przewodami ochronnymi PE lub PEN układu sieciowego, z którego zasilany jest miernik rezystancji pętli zwarcia.



Tabela 11.1. Wymagane odległości między badanym uziemieniem i sondami podczas pomiaru rezystancji uziemienia

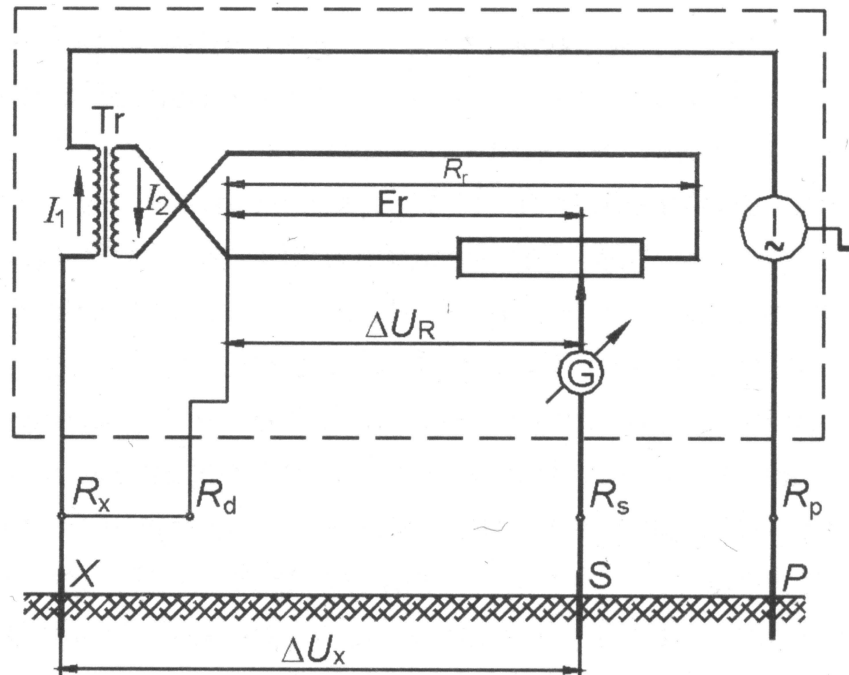
Budowa uziemienia badanego X i pomocniczego P	Najmniejsze odległości w m lub odległości względne	
	przy położeniu sondy pomiarowej napięciowej S w jednej linii z uziemieniem badanym X i pomocniczym prądowym P	przy położeniu sondy pomiarowej napięciowej S poza linią łączącą uziemienie badane X i pomocniczy P
Uziemienie badane X i uziemienie pomocnicze P, pojedyncze pionowe o $1 \leq 3$ m	$X \geq 20$ $S \geq 20$ P	
Uziemienie badane X pionowe o $1 \leq 3$ m, uziemienie pomocnicze P pionowe o $1 \leq 3$ m	$X \geq 6L$ $S \geq 20$ P	
Uziemienie badane X, poziome o $1 \geq 10$ m, uziemienie pomocnicze P pionowe o $1 \leq 3$ m		
Uziemienie badane X wielokrotne, uziemienie pomocnicze P pionowe pojedyncze o $1 \leq 3$ m lub złożony z kilku uziemień pionowych przy $a/1 \leq 1$		



Rys. 11.2. Układ do pomiaru rezystancji uziemień metodą techniczną z wykorzystaniem miernika rezystancji lub impedancji pętli zwarcia

Obecnie produkowane są mierniki umożliwiające pomiar rezystancji uziemień uziemień przy użyciu cęgów pomiarowych bez rozłączania zacisków kontrolnych (MRU 100, MRU 101). Lecz dotyczy to tylko wielokrotnych uziemień pojedynczych, a nie mogą to być uziemień otokowe.

Metoda kompensacyjna z wykorzystaniem miernika IMU przedstawiona na rys 11.3. stosowana jest do pomiarów rezystancji uziemień od kilku do kilkuset  $\Omega$ .



Rys. 11.3. Schemat połączeń miernika IMU do pomiaru rezystancji uziemień metodą kompensacyjną

Miernik posiada cztery zaciski  $R_x$ ,  $R_d$ ,  $R_s$  i  $R_p$ . Podczas pomiaru rezystancji uziomu zaciski  $R_x$  i  $R_d$  są zwarte i połączone z mierzonym uziomem, zacisk  $R_s$  jest połączony z sondą napięciową, a zacisk  $R_p$  jest połączony z sondą prądową.

Obwód kompensacyjny miernika jest sprzężony z pomiarowym obwodem prądowym przez transformator Tr. Suwak połączony z galwanometrem jest ustawiany w takiej pozycji aby w obwodzie galwanometru połączonym z sondą napięciową prąd był równy zero.

Źródłem prądu przemiennego w mierniku IMU jest induktor korbkowy z napędem ręcznym. Częstotliwość wytwarzanego napięcia wynosi 65 Hz przy 160 obr/min korbki. Napięcie znamionowe wynosi kilkadziesiąt woltów i nie musi być regulowane.

Odległość  $\Delta U_x$  powinna spełniać wymagania podane w tabeli 11.1 aby sonda napięciowa nie była w strefie mierzonego uziomu.

## 11.2 Wykonywanie pomiarów instalacji piorunochronnej budynku

Aby poprawnie wykonać pomiar rezystancji instalacji piorunochronnej budynku, należy zaciski kontrolne wszystkich uziomów instalacji rozłączyć, pozostawiając nierozłączny jeden najbardziej oddalony.

Dla każdego uziomu należy wykonać po dwa pomiary rezystancji – sprawdzanego uziomu, - oraz przewodu odprowadzającego połączonego z nie rozłączonym uziomem. Tym drugim pomiarem sprawdza się ciągłość przewodów odprowadzających na dachu i stan zacisków łączących na przewodach odprowadzających.

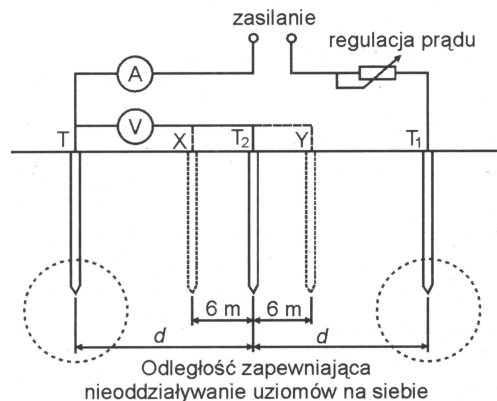
Tak wykonane pomiary pozwalają na wykrycie wszystkich przekorodowanych uziomów, wykrycie gorszej jakości połączeń przewodów odprowadzających i prawidłową ocenę stanu instalacji piorunochronnej budynku.

### 11.3 Sprawdzenie poprawności przeprowadzania pomiaru rezystancji uziomu

Załączniki B do norm PN-IEC 60364-6-61 i PN-HD 60364-6 podają opis sposobu sprawdzenia poprawności przeprowadzania pomiaru rezystancji uziemienia uziomu przy użyciu dwu dodatkowych położeń uziomu pomocniczego z sondą napięciową oraz warunki dotyczące rozstawu sęd pomiarowych, które powinny być spełnione, jak przedstawia to rys. 11.4.

Prąd przemienny o stałej wartości przepływa między uziomem T i uziomem pomocniczym  $T_1$  - sondą prądową umieszczonym w takiej odległości ( $d$ ) od T, że uziomy nie oddziałują na siebie. Drugi uziom pomocniczy  $T_2$  - sonda napięciowa, którym może być metalowy pręt wbity w grunt, jest umieszczony w połowie odległości między T i  $T_1$  i umożliwia pomiar spadku napięcia między T i  $T_2$ .

Rezystancja uziomu to iloraz napięcia między T i  $T_2$  i prądu przepływającego między T i  $T_1$ . Poprawny pomiar nastąpi pod warunkiem, że uziomy nie oddziałują na siebie. Dla sprawdzenia, że zmierzona rezystancja jest prawidłowa należy wykonać dwa dalsze odczyty z przesuniętym uziomem pomocniczym  $T_2$ , raz 6 m w kierunku do uziomu T, a drugi raz 6 m do uziomu  $T_1$ . Jeżeli rezultaty tych trzech pomiarów są zgodne w granicach błędu pomiaru, to średnią z trzech odczytów przyjmuje się jako rezystancję uziomu T. Jeżeli, nie ma takiej zgodności, pomiary należy powtórzyć przy zwiększeniu odległości między T i  $T_1$  lub zmianie kierunku rozstawienia elektrod.



Rys. 11.4. Sposób sprawdzenia poprawności przeprowadzenia pomiaru rezystancji uziomu

Taki sposób sprawdzenia poprawności przeprowadzenia pomiaru rezystancji uziemienia uziomu można stosować również przy pomiarze rezystancji uziomu metodą kompensacyjną.

### 11.4. Rezystancja uziomów pomocniczych i przewodów pomiarowych

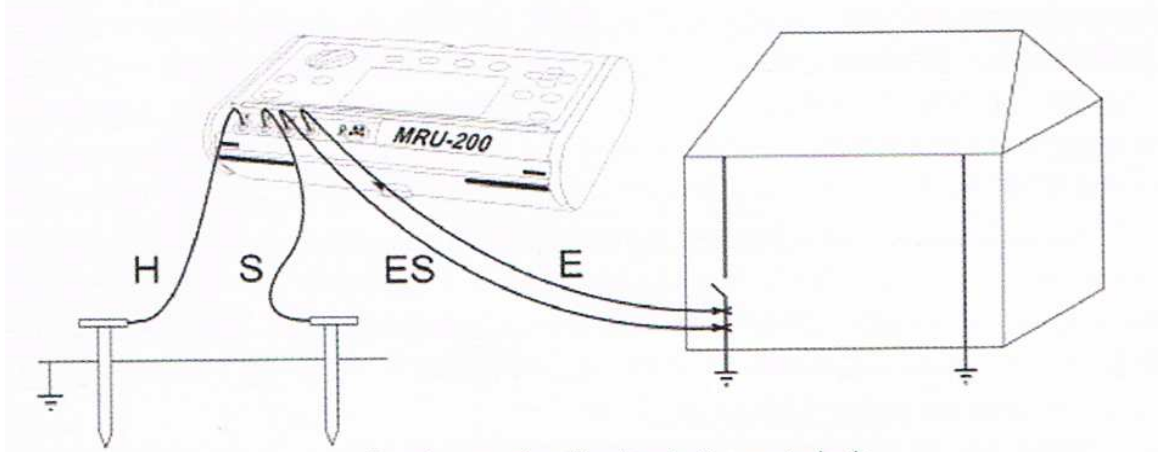
Dokładność pomiaru badanego uziemienia nie zależy praktycznie od rezystancji uziomów pomocniczych, wpływa ona jedynie na czułość układu pomiarowego; im większa rezystancja tym mniejsza czułość układu pomiarowego. Sprawdzenie przy pomiarze metodą kompensacyjną polega na zmianie ustawienia potencjometru o 10%, gdy, wskazówka szybko wychyli się o 1,5 lub więcej działki to czułość jest wystarczająca. Gdy wskazówka bardzo wolno wychyli się mniej należy zmniejszyć rezystancję uziemienia przez wbicie kilku dodatkowych prętów uziemiających, lub zwilżenie gruntu.

Badany uziom powinien być połączony z zaciskiem miernika możliwie krótkim przewodem pomiarowym, gdyż miernik mierzy łączną rezystancję uziemienia i przewodu. W przypadku długiego przewodu pomiarowego, od wyniku pomiaru należy odjąć rezystancję tego przewodu, którą należy zmierzyć oddzielnie. Okresowo należy sprawdzać stan tego przewodu przez pomiar jego rezystancji, która nie powinna być większa niż  $1 \Omega$ .

#### 11.4.1. Metoda czteroprzewodowa

Zaawansowane przyrządy mają możliwość wykonywania pomiarów metodą 4-ro przewodową, co pozwala na wyeliminowanie wpływu rezystancji przewodu, którym miernik jest dołączony do

badanego uziemienia. Umożliwia to dokładne pomiary w przypadku zastosowania bardzo długich przewodów łączących miernik z badanym uziomem. Korzyść ze stosowania tej metody pomiaru wynika z faktu, iż rezystancja pojedynczego przewodu łączącego przyrząd z badanym uziomem dodaje się do rezystancji mierzonego uziomu. Przy tej metodzie pomiaru miernik wskazuje tylko rezystancję badanego uziomu.



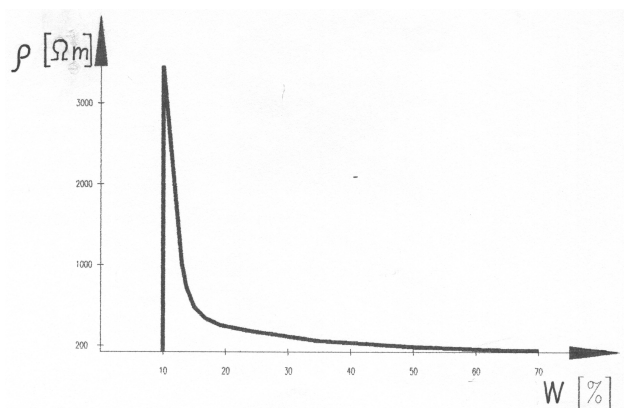
Rys. 11.5. Pomiar uziomu w przypadku zastosowania bardzo długich przewodów.

### 11.5. Rezystywność gruntu

Rezystywność gruntu ma decydujący wpływ na rezystancję uziomu. Rezystywność ta waha się od 2 do 3000  $\Omega\text{m}$ , zależy od składu fizycznego gleby i jej wilgotności. Ze wzrostem wilgotności rezystancja maleje, do pewnej granicy.

Rezystywność gruntu kształtuje się następująco:

gleba bagnista	2 - 5 $\Omega\text{m}$
gliny i piasek gliniasty	4 - 150 $\Omega\text{m}$
kreda	0 - 400 $\Omega\text{m}$
torf	powyżej 200 $\Omega\text{m}$
piasek, żwir	300 - 3000 $\Omega\text{m}$
grunt skalisty	2000 - 8000 $\Omega\text{m}$



Rys. 11.6. Wykres zależności rezystywności gleby od jej wilgotności w %

Rezystancja uziomu zależy od: wielkości i kształtu uziomu, rezystywności właściwej gruntu, która podlega zmianom sezonowym w zależności od opadów atmosferycznych, zmiany te są tym mniejsze im uziom jest głębszy. Najlepszymi uziomami są uziomy głębokie.

Czynnikiem utrudniającym pomiary są prądy błądzące zniekształcające wyniki pomiarów.

Wyniki pomiaru należy pomnożyć przez podany w tabeli 11.2. współczynnik  $K_g = 1,1$  do 3,0 uwzględniający aktualne nawilgocenie gruntu, rezystywność gruntu oraz sposób wykonania

uziomu. Współczynniki podane w tabeli umożliwiają eliminowanie sezonowych zmian rezystancji uziemień.

Można przyjąć zasadę, że:

- o ile nie wykonujemy pomiarów w okresie 2 do 3 dni po opadach,
- o ile wykonujemy pomiary od września do października (największe rezystancje uziomów w ciągu roku) to nie musimy stosować współczynników korekcyjnych.

Tabela 11.2. Współczynnik  $k_g$  sezonowych zmian rezystywności grunt

Rodzaj uziomu	Rozmiar uziomu	Zmierzona rezystywność gruntu $\Omega \cdot m$	Współczynnik $k_g$		
			grunt w czasie pomiarów		
			Suchy <sup>1)</sup>	Wilgotny <sup>2)</sup>	Mokry <sup>3)</sup>
Uziom poziomy <sup>4)</sup>	$l < 30 \text{ m}$	dowolna	1,4	2,2	3,0
Uziom kratowy <sup>4)</sup>	$S_E < 900 \text{ m}^2$	$\rho \leq 200$	1,3	1,8	2,4
		$\rho > 200$	1,4	2,2	3,0
	$S_E \geq 900 \text{ m}^2$	$\rho \leq 200$	1,1	1,3	1,4
		$\rho > 200$	1,2	1,6	2,0
Uziom pionowy	$l = 2,5 \div 5 \text{ m}$	dowolna	1,2	1,6	2,0
	$l > 5 \text{ m}$	dowolna	1,1	1,2	1,3

<sup>1)</sup> W okresie od czerwca do września (włącznie) z wyjątkiem trzech dni po długotrwałych opadach  
<sup>2)</sup> poza okresem zaliczonym do <sup>1)</sup>, z wyjątkiem 3 dni po długotrwałych opadach lub stopieniu się śniegu  
<sup>3)</sup> W ciągu trzech dni po długotrwałych opadach lub stopieniu się śniegu  
<sup>4)</sup> Głębokość ułożenia uziomu od 0,6 do 1 m.

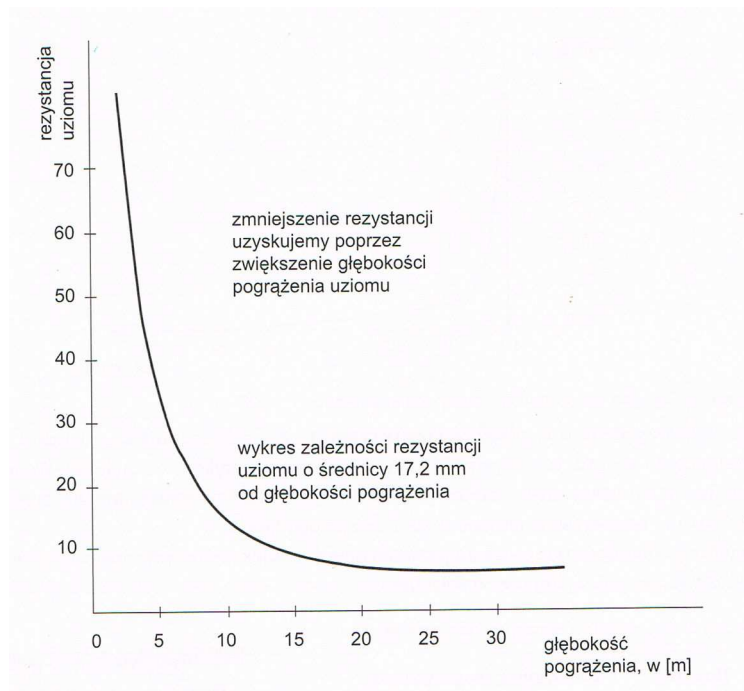
Uziomy wykonywane są jako; pionowe - rurowe lub prętowe i poziome - otokowe lub promieniste.

### 11.6. Czynniki wpływające na jakość uziomu

O jakości uziomu decydują:

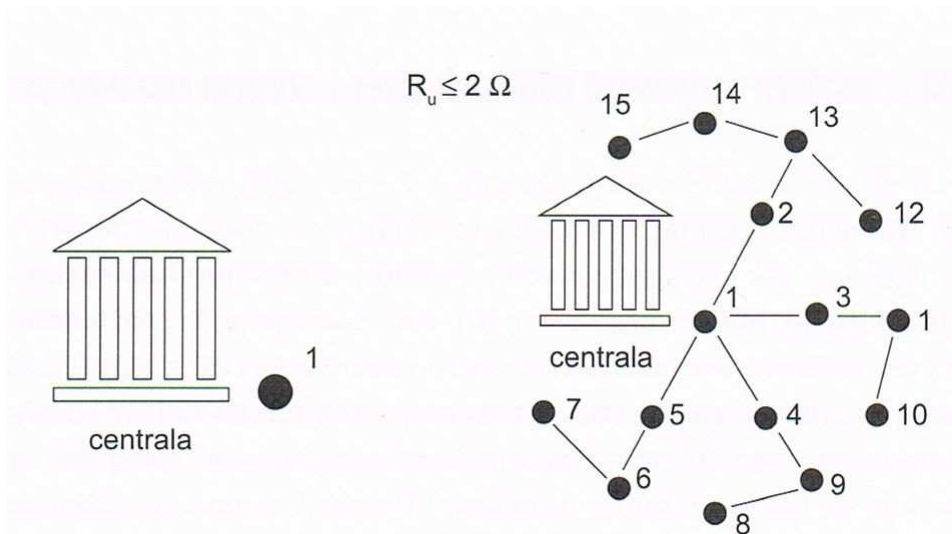
- niska wartość rezystancji uziemienia,
- niezmiennosc rezystancji w czasie,
- odporność elementów uziomu na korozję.

Rezystancja uziemienia uziomu zależy od sposobu jego wykonania, głównie od głębokości pograżenia. Przez zwiększenie głębokości pograżenia uziomu uzyskuje się zmniejszenie jego rezystancji. Głębokość pograżenia uziomu wpływa również na niezmiennosc rezystancji w czasie. Rezystancja uziomu głębokiego jest stabilna, gdyż nie wpływa na nią wysychanie ani zamarzanie gruntu.



Rys. 11.7. Zależność rezystancji uziomu od głębokości pograżenia

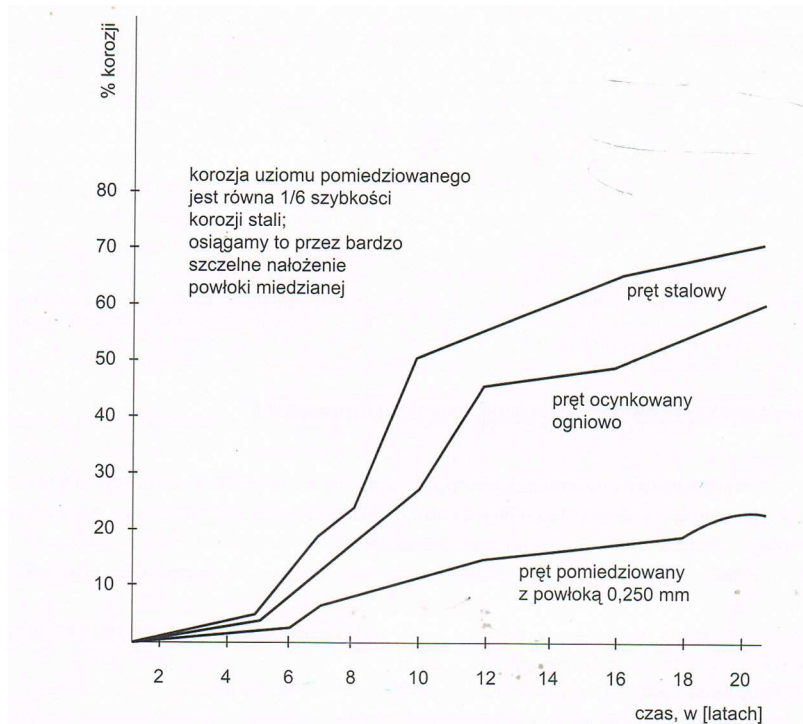
Pojedynczy uziom pograżony do 12 m ma rezystancję zbliżoną do rezystancji 15 uziomów pograżonych do głębokości 3 m i połączonych równolegle bednarką.



Rys. 11.8. Porównanie uziomu 12 m z uziomami 3 m

Aby chronić elementy stalowe uziomów, zakopane w ziemi porywa się je powłokami ochronnymi cynkowymi lub miedzianymi. Cynkowe powłoki ochronne wydłużają żywotność elementów stalowych w ziemi ok. 20 do 25% w stosunku do elementów bez powłoki.

Natomiast szczelne nałożenie powłoki miedzianej sześciokrotnie zmniejsza szybkość korozji elementów stalowych zakopanych w ziemi.



Rys. 11.9 Wpływ powłoki ochronnej na szybkość korozji uziomu

### 11.7. Metoda B3 – pomiaru rezystancji pętli uziemienia z użyciem zacisków prądowych.

Norma PN-HD 60364.6 2008 podaje metodę B3 – pomiaru rezystancji pętli uziemienia z użyciem zacisków prądowych. Ta metoda pomiarowa ma zastosowanie do istniejących pętli uziemienia w obrębie kratowego układu uziemiającego, jak przedstawiono na rysunku nr 11.9.

Pierwszy zacisk wprowadza napięcie pomiarowe  $U$  do pętli, drugi zacisk mierzy prąd  $I$  w pętli.

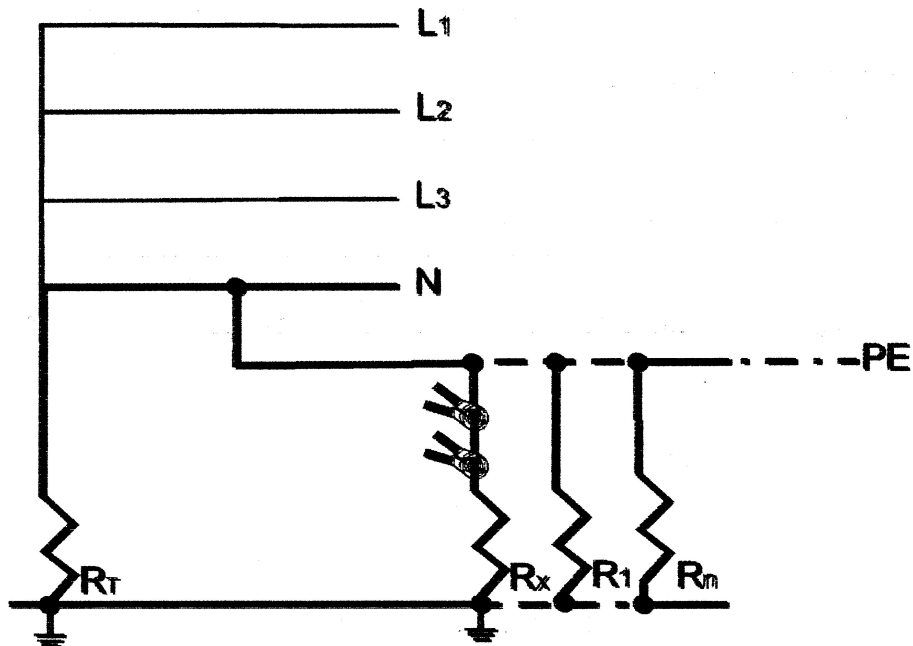
Rezystancję pętli można obliczyć, dzieląc napięcie  $U$  przez prąd  $I$ . Ponieważ wypadkowa wartość połączonych równolegle rezystancji  $R_1 \dots R_n$  jest zwykle pomijalna, nieznana rezystancja jest równa zmierzonej rezystancji pętli lub jest nieznacznie mniejsza.

Każdy zacisk może być indywidualnie przyłączony do miernika lub zespolony w jeden specjalny zacisk.

Metodę tą stosuje się bezpośrednio w układach TN oraz w uziemieniach kratowych układów TT.

W układach TT, w których dostępne jest tylko nieznane połączenie z ziemią, pętla podczas pomiaru może być zamknięta krótkotrwałym połączeniem między uziomem a przewodem neutralnym (układ quasi TN).

W celu uniknięcia ewentualnego ryzyka spowodowanego prądami powstałymi na skutek różnicy potencjałów między przewodem neutralnym a ziemią, układ powinien być wyłączony podczas przyłączania i odłączania zacisków.



RT : uziemienie transformatora

Rx : nieznana rezystancja, którą należy zmierzyć

R1...Rn : równoległe uziemienia połączone połączeniem wyrównawczym lub przewodem PEN

Rysunek 11.10 – Pomiar rezystancji pętli uziemiania z użyciem zacisków prądowych

### 11.8. Wymagania dotyczące wartości rezystancji uziemień odgromowych

Wymagania dotyczące wartości rezystancji uziemień odgromowych podane w starych normach dotyczących ochrony odgromowej są różne, zależą od charakteru i ważności chronionego obiektu i dotyczą instalacji wykonanych przed 2008 r.

Największe dopuszczalne wartości rezystancji uziomów odgromowych wynoszą:

- a) dla uziomów poziomych, pionowych i mieszanych oraz stóp fundamentowych w zależności od rodzaju gruntu:
  - ✓ dla gruntu podmokłego, bagiennego, próchniczego, torfiastego, gliniastego: -10  $\Omega$ ,
  - ✓ dla wszystkich pośrednich rodzajów gruntu – 20  $\Omega$ ,
  - ✓ dla gruntu kamienistego skalistego – 40  $\Omega$ ,
- b) dla uziomów otokowych i ław fundamentowych:
  - ✓ dla gruntu podmokłego, bagiennego, próchniczego, torfiastego, gliniastego: -15  $\Omega$ ,
  - ✓ dla wszystkich pośrednich rodzajów gruntu – 30  $\Omega$ ,
  - ✓ dla gruntu kamienistego skalistego – 50  $\Omega$ ,

Wypadkowa wartość rezystancji wszystkich uziomów obiektu nie może być większa niż:

- a) dla uziomów poziomych, pionowych i mieszanych oraz stóp fundamentowych w zależności od rodzaju gruntu:
  - ✓ dla gruntu kamienistego skalistego – 15  $\Omega$ ,
  - ✓ dla pozostałych rodzajów gruntu – 7  $\Omega$ ,
- b) dla uziomów otokowych i ław fundamentowych:
  - ✓ dla gruntu kamienistego skalistego – 15  $\Omega$ ,
  - ✓ dla pozostałych rodzajów gruntu – 10  $\Omega$ ,



### 11.9. Zasada ochrony zastanej

Instalacje i urządzenia wykonane w czasie obowiązywania poprzednich przepisów mogą być eksploatowane z godnie z wymaganiami tych przepisów do przebudowy, do remontu generalnego lub do śmierci technicznej instalacji. Zgodnie z tą zasadą stare instalacje piorunochronne mogą spełniać łagodniejsze wymagania starej normy.

Jest to tzw. Zasada ochrony zastanej.

### 11.10. Nowa norma dotycząca ochrony odgromowej

Obecnie wymagania dotyczące instalacji piorunochronnych zawarte są w znowelizowanej normie regulującej ochronę odgromową obiektów. Przetłumaczone i ustanowione są wszystkie cztery części normy.

1. PN-EN 62305-1 Ochrona odgromowa – część 1 Zasady ogólne.
2. PN-EN 62305-2 Ochrona odgromowa – część 2: Zarządzanie ryzykiem.
3. PN-EN 62305-3 Ochrona odgromowa – część 3: Uszkodzenia fizyczne obiektu i zagrożenia życia.
4. PN-EN 62305-4 Ochrona odgromowa – część 4: Urządzenia elektryczne i elektroniczne w obiektach.

W normie podane są nie tylko wymagania ale również zalecenia i przykłady rozwiązań. W zakresie zmian w terminologii przyjęto termin „urządzenia piorunochronne” w miejsce „instalacja odgromowa”

W normie jest dużo nowych terminów i definicji, które są powtarzane w poszczególnych częściach. Nazwy wielu określeń i urządzeń podawane są symbolami.

#### 11.10.1. Symbole stosowane w PN-EN 62305

- LPS = urządzenie piorunochronne,
- LEMP = piorunowy impuls elektromagnetyczny,
- LPMS = system środków ochrony przed LEMP,
- LPZ = strefy ochrony odgromowej,
- LPL = poziom ochrony odgromowej,
- SPD = urządzenie do ograniczania przepięć,

#### 11.10.2. Zakres normy PN-EN 62305-3

Część PN-EN 62305-3 dotyczy ochrony obiektu oraz jego otoczenia od szkód fizycznych i od porażenia istot żywych napięciami dotykowymi i krokowymi.

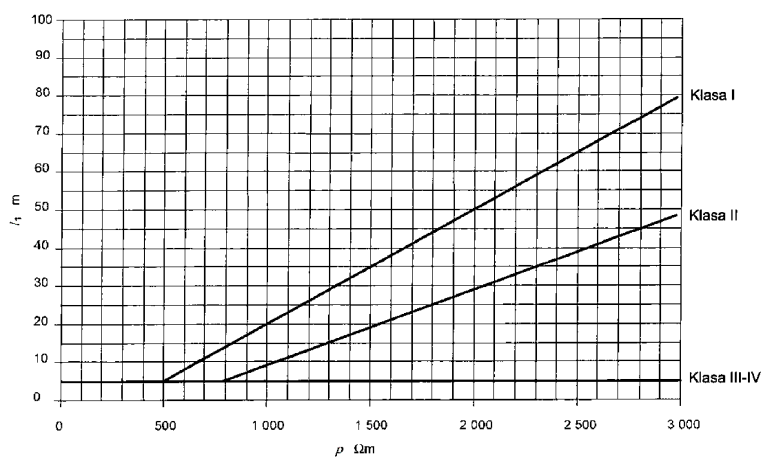
Za ogólny i najbardziej skuteczny środek ochrony obiektów od szkody fizycznej uznaje się urządzenie piorunochronne (LPS). Składa się ono zwykle z zewnętrznego i wewnętrznego urządzenia piorunochronnego.

W normie podane są nie tylko wymagania ale również zalecenia i przykłady rozwiązań. W zakresie zmian w terminologii przyjęto termin „urządzenia piorunochronne” w miejsce „instalacja odgromowa”

W normie PN-EN 62305-3 Ochrona odgromowa – część 3: Uszkodzenia fizyczne obiektu i zagrożenia życia omawiane jest sprawdzanie i badania LPS (LPS = urządzenie piorunochronne) obejmujące oględziny uzupełnione:

- sprawdzeniem ciągłości, szczególnie tych części LPS, które nie były widoczne podczas instalacji i które nie są dostępne do oględzin obecnie;

- .przeprowadzeniem pomiaru rezystancji uziemienia układu uziomów. Każdy lokalny uziom powinien być poddany pomiarom oddzielnie, przy rozłączonym zacisku kontrolnym. Jeżeli rezystancja względem ziemi układu uziomów, jako całości przekracza  $10 \Omega$  to należy skontrolować czy uziom spełnia wymaganie minimalnej długości zgodnie z klasą LPS, określone na rysunku przedstawionym jako rys. 14.11 poniżej.



Rysunek 11.11 - Minimalna długość  $l$  każdego uziomu zgodnie z klasą LPS.

### 11.10.3. Klasy LPS

Klasa LPS jest to liczba służąca do klasyfikacji LPS zgodnie z poziomem ochrony odgromowej, dla której jest ona przeznaczona. Cechy charakterystyczne LPS wynikają z właściwości poddawanego ochronie obiektu i z rozpatrywanego poziomu ochrony odgromowej.

W normie PN-EN 62305-3 zostały określone cztery klasy LPS (I do IV) w sposób odpowiadający poziomom ochrony odgromowej zdefiniowanym w PN-EN 62305-1. Nr poziomu ochrony LPL (I – IV) odpowiada numerowi klasy LPS.

Jeżeli występuje znaczny wzrost rezystancji uziemienia, to należy przeprowadzić dodatkowe badania, aby znaleźć przyczynę tego wzrostu i podjąć środki dla poprawy sytuacji.

Norma wymaga aby celem uniknięcia zakłóceń, pomiar rezystancji uziemienia był mierzony przy częstotliwości różnej od częstotliwości elektroenergetycznej i jej wielokrotności.

W przypadku uziomów w gruncie skalistym wymaganie  $10 \Omega$  nie ma zastosowania.

Norma PN-EN 62305-3 zawiera wymagania dla dokumentacji badań.

Aby ułatwić przeprowadzenie badań LPS, należy przygotować ich wskazówki. Powinny one zawierać informacje niezbędne do przeprowadzenia inspektora przez proces badań, tak aby mógł on udokumentować wszystkie ważne obszary, odnoszące się do: metod instalacji LPS, rodzaju i stanu jego elementów, metod probierczych i właściwego zapisu uzyskanych danych probierczych.

Inspektor powinien sporządzić z badań LPS raport, który powinien być przechowywany razem z raportem projektowym LPS i z poprzednio sporządzonymi raportami z konserwacji i z badań LPS.

### 11.10.4. Raport z badań LPS

Raport z badań LPS powinien zawierać informacje dotyczące:

- ogólnego stanu zwodów w postaci przewodów i innych ich elementów;
- ogólnego poziomu korozji i stanu ochrony przed korozją;
- pewności mocowania przewodów i elementów LPS;
- pomiarów rezystancji uziemienia układu uziomów;
- jakiegokolwiek odstępstwa od wymagań niniejszej normy;

- dokumentacji wszystkich zmian i rozbudowy LPS i jakichkolwiek zmian obiektu. Dodatkowo powinny być sprawdzone rysunki konstrukcyjne LPS i opis jego projektu.
- wyników przeprowadzonych prób.

W normie PN-EN 62305-3 Ochrona odgromowa – część 3: Uszkodzenia fizyczne obiektu i zagrożenia życia omawiane jest sprawdzanie i badania LPS (LPS = urządzenie piorunochronne) obejmujące oględziny uzupełnione:

- sprawdzeniem ciągłości, szczególnie tych części LPS, które nie były widoczne podczas instalacji i które nie są dostępne do oględzin obecnie;
- .przeprowadzeniem pomiaru rezystancji uziemienia układu uziomów. Każdy lokalny uziom powinien być poddany pomiarom oddzielnie przy rozłączonym zacisku kontrolnym. Jeżeli rezystancja względem ziemi układu uziomów, jako całości przekracza  $10 \Omega$  to należy skontrolować czy uziom spełnia wymaganie minimalnej długości określone na rysunku 2 w normie.  
Jeżeli występuje znaczny wzrost rezystancji uziemienia, to należy przeprowadzić dodatkowe badania, aby znaleźć przyczynę tego wzrostu i podjąć środki dla poprawy sytuacji.  
Norma wymaga aby celem uniknięcia zakłóceń, pomiar rezystancji uziemienia był mierzony przy częstotliwości różnej od częstotliwości elektroenergetycznej i jej wielokrotności.  
W przypadku uziomów w gruncie skalistym wymaganie  $10 \Omega$  nie ma zastosowania.

W grudniu 2010r. ukazała się nowelizacja rozporządzenia ministra infrastruktury z 12 kwietnia 2002 r. w sprawie warunków technicznych jakim powinny odpowiadać budynki i ich usytuowanie [18-18] do którego załącznik zawiera normy przywołane. W załączniku tym ujęto znowelizowaną normę PN-EN 62305 [ 18 N-20 do 24].

W tej sytuacji wszystkie stare normy z serii PN-E-/05003 [18 N-14 do 16]; PN-IEC 61024-1 [18 N-17,18] i PN-IEC 61312.[18 N-19] zgodnie z literą prawa formalnie przestały być aktualne.

#### **11.10.5. Nowa 2 edycja normy PN-EN 62305**

Ukazała się nowa 2 edycja normy PN-EN 62305:2011/2012, która ma obowiązywać do 2018 roku. Obecnie jest to jeszcze norma okładkowa, czyli okładka z tytułem normy w języku polskim a tekst normy w oryginale, w języku angielskim, niemieckim lub francuskim.

Nowa wersja normy wprowadza pewne zmiany w stosunku do wymagań normy z lat 2008/009.

#### **11.10.6. Niektóre zmiany w nowej wersji normy**

Zwiększono odstęp izolacyjny od dachu z 20 do 70 cm.

Zmieniono współczynniki poprawkowe przy pomiarze rezystancji uziemień.

W 2 części usunięto urządzenie usługowe przyłączone do obiektu, pozostały tylko linie, przyjęto nową definicję LPMS, zmieniono współczynniki do analizy ryzyka.

W 3 części wprowadzono nowe materiały pomiedziowane Al, Fe, wymagana powłoka 70 mm zamiast 30. Przewody Al nie mogą być prowadzone w tynku bez dodatkowej osłony-reakcja z tynkiem

Norma omawia wyładowania boczne w obiekty wysokościowe do 60 m.

Spawy mają mieć długość 50 mm, mogą być zastąpione drutem wiązałkowym owinięciem szerokości 20 x d.

Wymagana jest ochrona anten przez zwody izolowane.

Ciągłość przewodu odgromowego powinna zapewnić rezystancję 1 W.

Firma DEHN opracowała poradnik ochrony odgromowej stanowiący pomoc dla projektantów i wykonawców instalacji piorunochronnych.

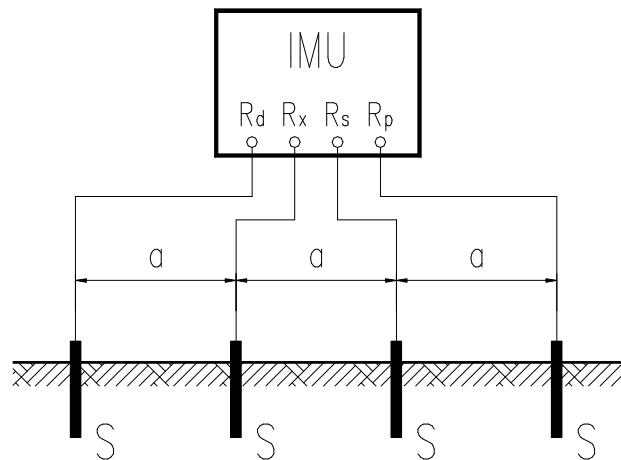
### 11.10.7. Posiadanie normy PN-EN 62305

Projektanci i wykonawcy instalacji piorunochronnych powinni zaopatrzyć się w pełny tekst normy, PN-EN 62305, bo niektóre rozwiązania są inne niż w obowiązujących dotychczas normach serii PN/E-5003 i PN-IEC.

Posiadanie tekstu norm jest również wskazane z uwagi na powołania w jednych częściach normy na wymagania sprecyzowane w innych częściach tej normy.

### 11.11. Pomiar rezystywności gruntu

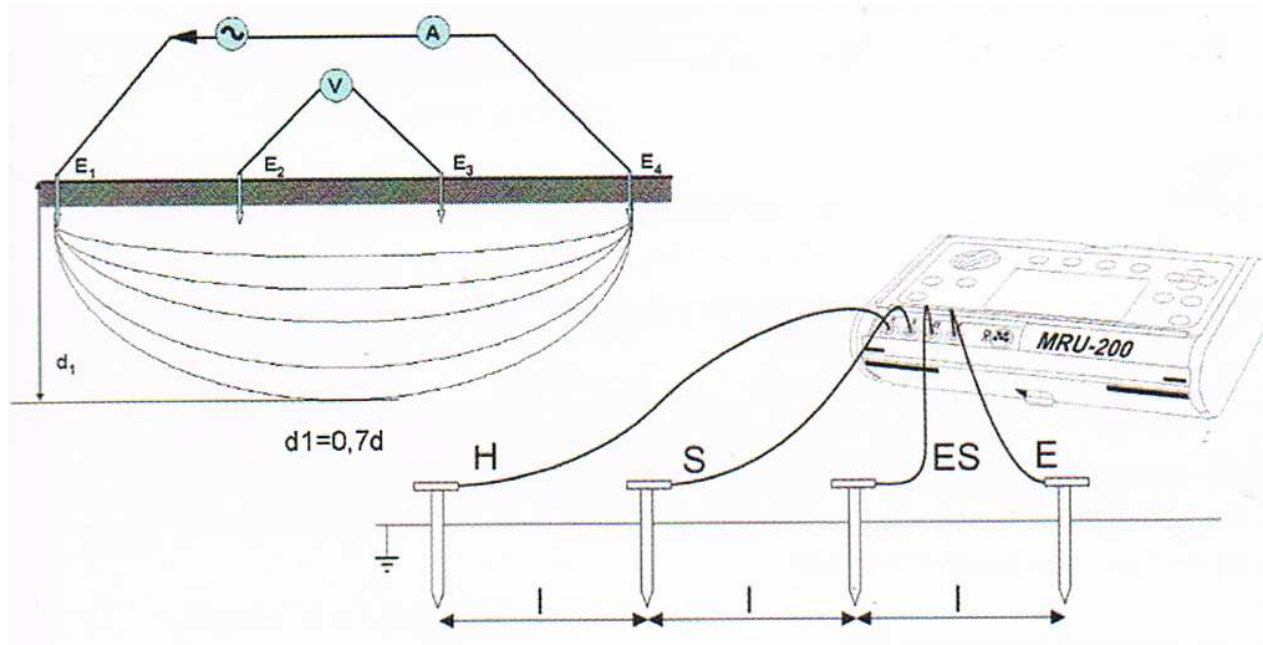
Pomiar rezystywności gruntu może być wykonany indukcyjnym miernikiem typu IMU lub MRU 100; MRU 101. Przy pomiarze rezystywności gruntu zaciski miernika należy połączyć z sondami rozmieszczonymi w linii prostej z zachowaniem jednakowych odstępów "a" między sondami jak przedstawia to rys 11.10. Odstępy "a" między sondami wynoszą zwykle kilka metrów. Zmierzona wartość jest wartością średnią rezystywności gruntu w obszarze półkuli o średnicy równej 3a.



Rys. 11.12. Układ połączeń miernika IMU do pomiaru rezystywności gruntu

Pomiary wykonujemy, jak przy pomiarze rezystancji uziemienia, a odczytaną wartość  $R_x$  mnożymy przez  $2 \pi a$ . Szukana rezystywność gruntu wynosi:  $\rho = 2 \pi a R_x [\Omega m]$  (11.2)

#### 11.11.1. Pomiar rezystywności gruntu miernikiem MRU-200



Rys 11.13. Pomiar rezystywności gruntu miernikiem MRU-200 i strefa pomiaru

### 11.12. Pomiar rezystancji uziemień piorunochronnych miernikiem udarowym

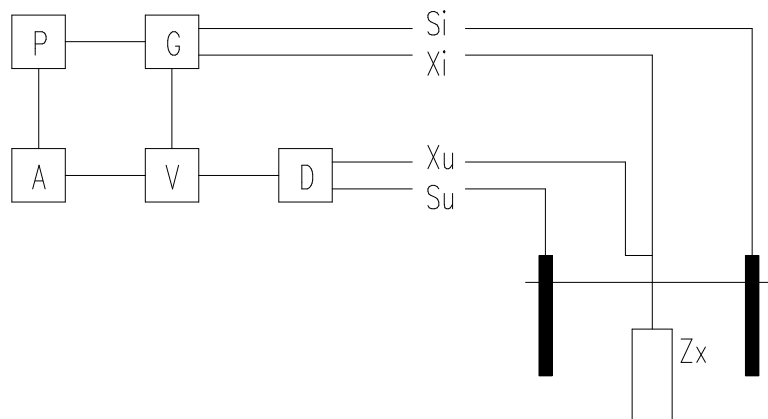
Udarowy miernik uziemień jest przeznaczony do kontroli wszelkich instalacji odgromowych a zwłaszcza w obiektach podlegających obostrzonej ochronie odgromowej, takich jak stacje paliw i gazów, zakłady i magazyny branży chemicznej, drzewnej itp. Polska Norma PN-89/E-05003/03 dotycząca obostrzonej obiektów budowlanych wymaga pomiaru rezystancji uziemienia mostkiem udarowym, który jako kryterium oceny stanu uziemienia podaje jego impedancję zmierzoną przy przepływie prądu o dużej stromości narastania.

W Politechnice Gdańskiej opracowano metodę pomiaru impedancji uziomu jako stosunku chwilowej wartości spadku napięcia i wywołującego go prądu o odpowiednio krótkim czasie narastania impulsu. Cyfrowy miernik WG-307 produkowany przez firmę ATMOR z Gdańska realizuje pomiar w pełni automatycznie i wykazuje dużą odporność na zakłócenia.

Do pomiaru wykorzystuje się dwie sondy: prądową Si i napięciową Su. Po uruchomieniu przetwornica P zasila generator udarów G napięciem 1 kV. Generator emituje do obwodu pomiarowego paczkę udarów prądowych o czasie czoła ok. 4  $\mu$ s (WG-307W) lub ok. 1  $\mu$ s (WG-307S) i amplitudzie 1 A. Woltomierz V porównuje sygnał z sondy pomiarowej, przekształcony w dzielniku D, z sygnałami wzorcowymi z generatora udarów i przez kilkanaście sekund wyświetla uśredniony wynik pomiaru. Blok automatyki steruje pracą miernika, wybierając automatycznie zakres pomiarowy 20/200  $\Omega$ , testuje wyświetlacz i akumulatory zasilania i wyłącza je po wyświetleniu wyniku.

Omawiany miernik bada właściwości uziemienia instalacji piorunochronnej (wersja WG-307W) w warunkach zbliżonych do występujących w chwili uderzenia pioruna oraz umożliwia pomiary uziemień poszczególnych słupów linii elektroenergetycznych (wersja WG-307S). Błąd metody oceniany jest na 4 %.

Na rys. 11.14. przedstawiono schemat funkcjonalny i sposób połączenia miernika WG-307 podczas pomiaru

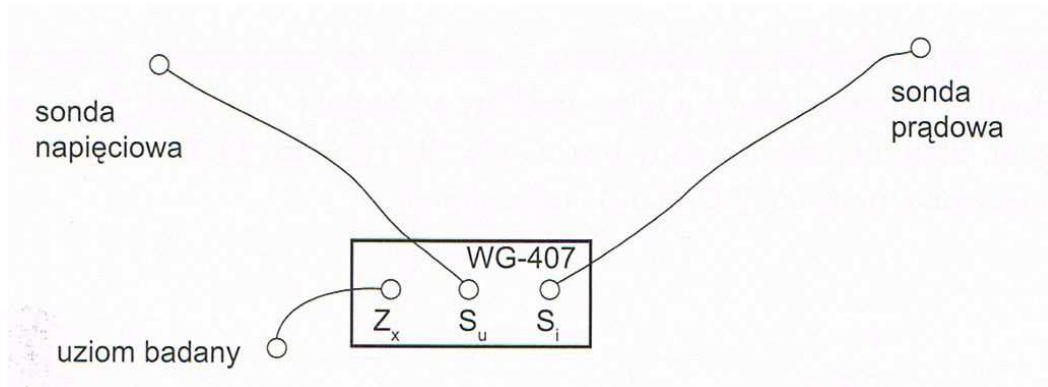


Rys. 11.14. Schemat funkcjonalny i sposób połączenia miernika WG-307 podczas pomiaru

Ponieważ prądy piorunowe cechuje znaczna stromość narastania (do 100 kA/ $\mu$ s), o skuteczności uziemienia decydują często indukcyjne spadki napięcia na elementach systemu uziemień. Przy bardziej rozległych układach uziemień znaczną rolę odgrywają zjawiska falowe zachodzące w uziemieniach. Na impedancję udarową uziomu poziomego wpływa jego długość i rezystywność gruntu. Zwiększanie długości uziomu poziomego (tylko do wartości efektywnej) i zmniejszanie rezystywności gruntu powoduje zmniejszanie się impedancji udarowej uziomu poziomego. Stosunek wartości rezystancji uziomu mierzonej metodą udarową do wartości przy napięciu wolnozmiennym jest oznaczana jako współczynnik udarowy uziomu.

Szczególną przydatność miernika obserwuje się przy pomiarze uziemień słupów sieci elektroenergetycznej, ponieważ w przeciwieństwie do mierników klasycznych, nie trzeba odłączać uziemień od konstrukcji słupa. Pomiar rezystancji poszczególnych uziomów instalacji piorunochronnej wykonuje się również bez rozłączania zacisków kontrolnych.

Na rysunku 11.15. pokazano sposób przyłączania badanego uziomu i sond pomiarowych do zacisków miernika oraz zalecany sposób rozmieszczenia sond pomiarowych. Odległość sondy prądowej od mierzonego uziomu powinna wynosić ponad 40 m a sondy napięciowej ponad 30 m. Dla uniknięcia wpływu wzajemnych sprzężeń elektromagnetycznych na wyniki pomiaru, przewody obu sond do miernika powinny być prowadzone w odległości od siebie nie mniejszej niż 5 m. warunek ten może być łatwo spełniony, gdy sądy są rozmieszczone pod kątem w granicach 90 do 180 stopni. Przewody do sond pomiarowych powinny być całkowicie rozwinięte. Miernikiem WG 307 nie wolno mierzyć impedancji pętli zwarcia.



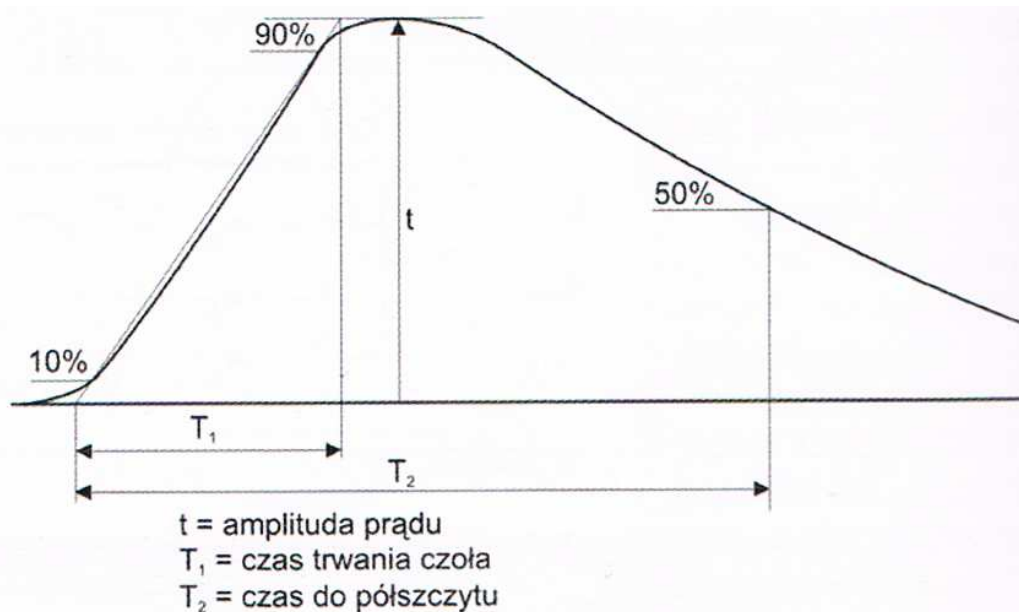
Rys 11.15. Sposób przyłączania badanego uziomu i sond pomiarowych do zacisków miernika oraz zalecany sposób rozmieszczenia sond pomiarowych

### 11.13. Parametry impulsu pomiarowego

Parametry impulsu pomiarowego (symulującego kształt wyładowania piorunowego) definiują dwie liczby: czas trwania czoła  $T_1$ , i czas trwania do półszczytu  $T_2$ .

Zgodnie z normą PN-EN 62305 impuls o kształcie 10/350 ms jest typowy dla pierwszego udaru prądu piorunowego.

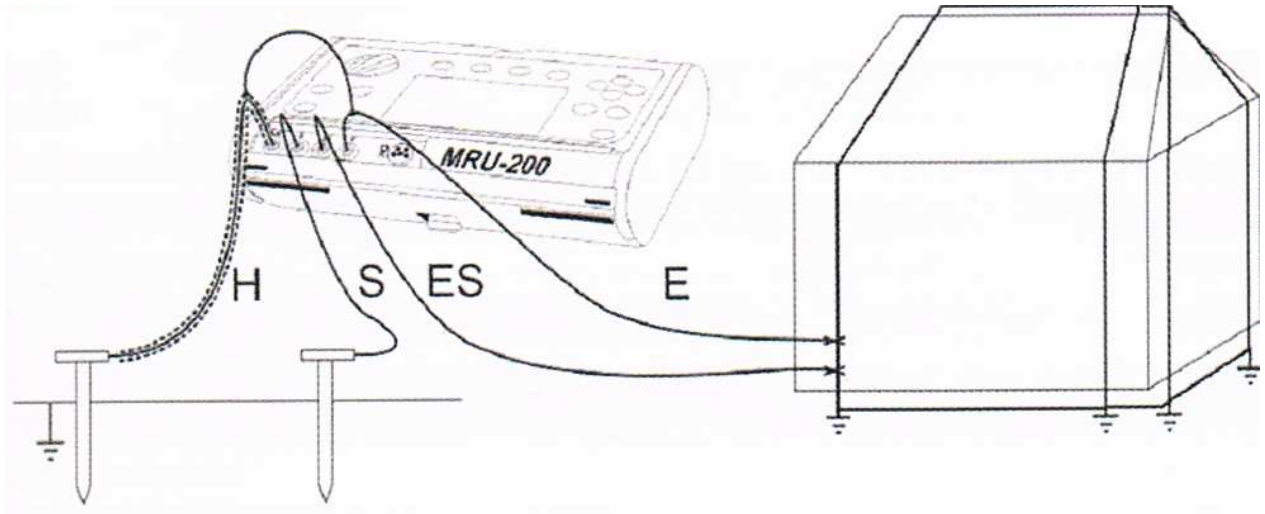
Podczas pomiaru metodą udarową uziemienia wielokrotnego, połączone zarówno nad jak i pod ziemią, impuls pomiarowy operuje jedynie w bliskiej odległości danego uziemienia, co pozwala mierzyć uziemienia bez konieczności rozłączania złącz kontrolnych, oraz odłączania zasilania obiektu.



Rys 11.16. Kształt impulsu pomiarowego w metodzie udarowej

### 11.14. Metoda uderowa 4p pomiaru uziemienia

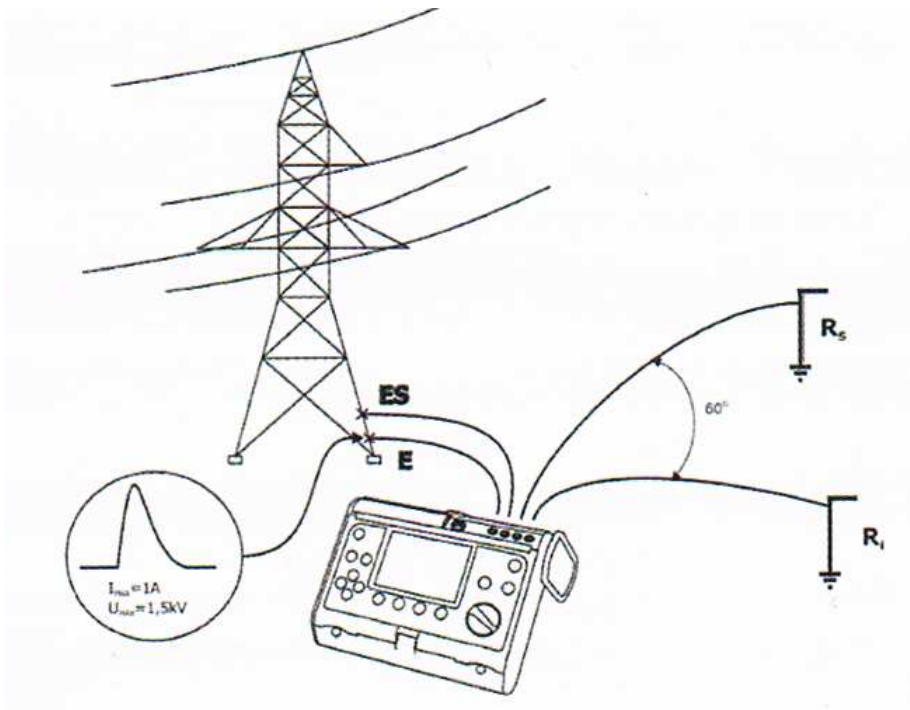
Firma SONEL SA. również oferuje miernik do pomiaru dynamicznej rezystancji uziemienia metodą uderową 4 P z możliwością wyboru impulsu pomiarowego 4/10  $\mu$ s i 10/350  $\mu$ s



Rys. 11.17. Układ pomiaru impedancji uziemienia metodą uderową 4p

### 11.15. Pomiar uziemienia słupów

Metoda uderowa może być wykorzystywana do pomiaru impedancji uziemień słupów linii wysokiego napięcia. Pozwala ona wyznaczyć impedancję uziemienia całego słupa, obejmującą zarówno układy bednarek jak i rezystancję wnoszoną przez nogi słupa, a ponadto może być stosowana bez wyłączenia badanej linii W.N. oraz bez demontażu części uziemienia.



Rys. 11 18. Pomiar uziemienia słupa metodą uderową

### 11.16. Właściwości udarowe uziemień

Impedancja uziomu odprowadzającego prądy udarowe do ziemi jest wyższa niż przy przepływie prądu o częstotliwości sieciowej. Z tych względów właściwości uziomów, takie jak impedancja uziemienia lub rozkład napięcia na powierzchni ziemi będą inne w warunkach udarowych niż w warunkach statycznych. Ponieważ prądy piorunowe cechuje znaczna stromość narastania (do 100 kA/μs), o skuteczności uziomu decydują często indukcyjne spadki napięcia na elementach systemu uziemień. Przy bardziej rozległych układach uziemień należy brać pod uwagę zjawiska falowe zachodzące w uziemieniach. Na impedancję udarową uziomu poziomego wpływa jego długość i rezystywność gruntu.

Zwiększanie długości uziomu poziomego zmniejsza jego rezystancję tylko do wartości efektywnej zależnej od indukcyjności uziomu, rezystywności gruntu i czasu trwania czoła udaru. Im większa rezystywność gruntu tym większa jest użyteczna długość uziomu. Użyteczna długość uziomu określona jest wzorem:

$$l \leq \frac{\pi}{2} \sqrt{\frac{T_1}{GL}} \quad (11.3.)$$

gdzie:  $T_1$  – czas trwania czoła udaru,  
 $L$  – indukcyjność uziomu (1 – 2 μH/m),  
 $G$  – konduktywność gruntu

z podanej zależności wynika, że dla udaru o czołe  $T = 1 \mu s$  oraz przyjmując  $L = 2 \mu H/m$  długości, użyteczna długość uziomu w gruncie o rezystywności 1000 Ωm wynosi 50 m, a w gruncie o rezystywności 100 Ωm wynosi 15 m

Ze zmniejszaniem rezystywności gruntu zmniejsza się użyteczna długość uziomu poziomego.

Stosunek wartości rezystancji uziomu mierzonej metodą udarową do wartości przy napięciu wolnozmiennym jest oznaczana jako współczynnik udarowy uziomu.

### 11.17. Badania techniczne i pomiary kontrolne urządzenia piorunochronnego

Rozróżnia się trzy rodzaje badań kontrolnych:

- ✓ międzyoperacyjne (w czasie budowy obiektu),
- ✓ odbiorcze,
- ✓ eksploatacyjne (okresowe).

W zależności od rodzaju i przeznaczenia urządzenia piorunochronnego badania powinny obejmować:

- oględziny zbrojenia fundamentów lub sztucznych uziomów fundamentowych przed zalaniem betonem,
- oględziny części nadziemnej,
- sprawdzenie ciągłości galwanicznej,
- pomiary rezystancji uziemienia,
- oględziny elementów uziemienia (po ich odkopaniu lub przed zasypaniem),
- oględziny elementów ochrony wewnętrznej,
- sprawdzenie stanu technicznego ograniczników przepięć,
- sprawdzenie ciągłości połączeń wyrównawczych,
- sprawdzenie odstępów izolacyjnych.

Oględziny dotyczą sprawdzania:

- zgodności rozmieszczenia poszczególnych elementów urządzenia piorunochronnego,
- wymiarów użytych materiałów,



– rodzajów połączeń.

Sprawdzanie ciągłości galwanicznej powinno być wykonane przy użyciu omomierza przyłączonego z jednej strony do zwodów, a z drugiej do wybranych przewodów urządzenia piorunochronnego.

Pomiary rezystancji uziemienia powinny być wykonywane przy zastosowaniu metody technicznej lub kompensacyjnej.

Oględziny elementów uziemienia powinny być wykonywane dla 10% uziomów oraz ich przewodów uziemiających; wyboru badanych uziomów należy dokonać losowo.

W przypadku, gdy stopień korozji nie przekracza 40% przekroju jakiegokolwiek elementu, można te elementy pokryć farbami tlenkowymi przewodzącymi lub półprzewodzącymi, w celu umożliwienia dalszego ich użytkowania, zgodnie z obowiązującymi przepisami.

W przypadku stwierdzenia stopnia korozji, przekraczającego 40% przekroju jakiegokolwiek elementu, należy ten element wymienić na nowy.

Każdy obiekt budowlany, podlegający ochronie odgromowej powinien posiadać metrykę urządzenia piorunochronnego.

Badania urządzenia piorunochronnego powinny być wykonane nie rzadziej niż to przewidują przepisy dla danego rodzaju obiektów. Badania te powinny obejmować czynności wyszczególnione w protokóle badań urządzenia piorunochronnego.

#### **11.17.1 Wykonywanie pomiarów instalacji piorunochronnej budynku**

Aby poprawnie wykonać pomiar rezystancji instalacji piorunochronnej budynku, należy zaciski kontrolne wszystkich uziomów instalacji rozłączyć, pozostawiając nierozłączny jeden najbardziej oddalony.

Dla każdego uziomu należy wykonać po dwa pomiary rezystancji – sprawdzanego uziomu, - oraz przewodu odprowadzającego połączonego z nie rozłączonym uziomem. Tym drugim pomiarem sprawdza się ciągłość przewodów odprowadzających na dachu i stan zacisków łączących na przewodach odprowadzających.

Tak wykonane pomiary pozwalają na wykrycie wszystkich przerwanych uziomów i prawidłową ocenę stanu instalacji piorunochronnej budynku.

### 11.18. METRYKA URZĄDZENIA PIORUNOCHRONNEGO

Obiekt budowlany (*miejsce położenia, adres i ewentualnie nazwa*):

.....  
 Data wykonania obiektu:.....  
 Data wykonania urządzenia piorunochronnego.....  
 Nazwa i adres wykonawcy:.....  
 Nazwa i adres jednostki, która sporządziła projekt:.....  
 .....

#### A. Ochrona zewnętrzna

##### 1. Opis obiektu budowlanego:

rodzaj obiektu.....  
 pokrycie dachu.....  
 konstrukcja dachu.....  
 ściany.....

##### 2. Opis urządzenia piorunochronnego:

zwody.....  
 przewody odprowadzające.....  
 zaciski probiercze.....  
 przewody uziemiające.....  
 uziomy.....

#### B. Ochrona wewnętrzna

##### 1. Opis zastosowanych środków ochrony wewnętrznej:

- Zastosowane urządzenia ochrony przeciwprzebieciowej (ograniczniki przepięć) oraz ilość stopni ochrony.....
- Zastosowane połączenia wyrównawcze.....
- Zastosowane odstępy izolacyjne.....

#### C. Schemat urządzenia piorunochronnego

Opis i schemat wykonał (*imię i nazwisko sporządzającego*):

.....  
 .....

Data:.....

Podpisy:

1. ....
2. ....
3. ....

## 11.19. PROTOKÓŁ BADAŃ URZĄDZENIA PIORUNOCHRONNEGO

1. Obiekt budowlany (miejsce położenia, adres i ewentualnie nazwa):

.....

2. Członkowie komisji (*nazwisko, imię, adres*):

.....

3. Badanie ochrony zewnętrznej: .....

3.1. Oględziny elementów ochrony zewnętrznej: .....

3.2. Sprawdzenie wymiarów: .....

3.3. Sprawdzenie ciągłości połączeń: .....

3.4. Sprawdzenie stanu uziomów:  
.....

3.5. Pomiar rezystancji uziemienia: .....

4. Badanie ochrony wewnętrznej: .....

4.1. Oględziny elementów ochrony wewnętrznej: .....

4.2. Sprawdzenie stanu technicznego urządzeń ochrony przeciwprzebieciowej  
(ograniczników przepięć): .....

4.3. Sprawdzenie ciągłości połączeń wyrównawczych: .....

4.4. Sprawdzenie odstępów izolacyjnych: .....

5. Po zbadaniu urządzenia piorunochronnego postanowiono:

5.1. Uznać urządzenie piorunochronne za zgodne z obowiązującymi przepisami

.....

5.2. Uznać urządzenie piorunochronne za nie zgodne z obowiązującymi przepisami,  
z następujących powodów:

.....

5.3. Zaleca się wykonać następujące prace naprawcze:

.....

Data:.....

Podpisy członków komisji

.....

.....  
 .....

## **11.20. Błędy podczas wykonywania pomiarów rezystancji uziemień**

Podstawowym błędem przy wykonywaniu pomiarów rezystancji uziemień jest pomiar przy zbyt małym rozstawie sond pomiarowych. Gdy sonda napięciowa nie zostanie umieszczona w ziemi odniesienia i znajdzie się w obszarze rezystancji badanego uziomu i tym samym podczas pomiaru nie zostanie uwzględniony pełny spadek napięcia na badanym uziemieniu, w wyniku tego wartość zmierzonej rezystancji uziemienia jest mniejsza od wartości rzeczywistej.

Przy wykonywaniu pomiaru rezystancji uziemień metodą techniczną z użyciem miernika rezystancji lub impedancji pętli zwarcia, uzyskany zostanie błędny wynik, w przypadku gdy istnieje połączenie przewodu PE lub PEN sieci zasilającej miernik z mierzonym uziomem. W takim przypadku zmierzona zostanie pętla połączonych przewodów zamiast pętli z badanym uziemieniem.

Podczas pomiaru uziemień piorunochronnych w przypadku pomiaru rezystancji uziemień bez rozłączania zacisków kontrolnych uzyskany zostanie błędny wynik. W tej sytuacji mierzona będzie rezystancja wypadkowa połączonych równolegle uziomów i w wyniku uzyskana zostanie znacznie niższa wartość rezystancji oraz nie zostaną wykryte uziomy o bardzo dużej rezystancji lub nawet wykazujące przerwę.

## **12. Pomiary natężenia oświetlenia**

### **12.1. Program badań. Ogólne warunki wykonywania pomiarów**

Badania instalacji oświetleniowej należy przeprowadzać przy odbiorze nowych lub zmodernizowanych urządzeń oświetleniowych, okresowo co 5 lat, oraz w przypadkach uzasadnionych wątpliwości czy wymagania obowiązującej normy są spełnione. Zaleca się przeprowadzanie badań okresowych co 2 lata. Za wykonanie badań odpowiada użytkownik pomieszczeń.

Badania urządzeń oświetleniowych, za wyjątkiem urządzeń oświetlenia uzupełniającego, należy wykonywać w warunkach eksploatacyjnych po zapadnięciu zmroku, przy znamionowym napięciu zasilającym, wykonując pomiar napięcia na zaciskach rozdzielnicy, co najmniej dwa razy podczas badania, raz na początku, a drugi raz na końcu badań danego budynku.

Natężenie oświetlenia należy pomierzyć we wszystkich tych punktach pomiarowych, w których wykonywane były obliczenia. Projektant powinien zamieścić w projekcie zestawienie punktów obliczeniowych, a osoby wykonujące pomiary powinny je wykonać w tych samych punktach.

Urządzenie oświetleniowe z lampami wyładowczymi należy włączać co najmniej na 30 min przed rozpoczęciem pomiarów. Urządzenie oświetleniowe wyposażone w żarówki zwykłe lub halogenowe można badać bezpośrednio po włączeniu.

Jeżeli w urządzeniu oświetleniowym zainstalowano lampy nowe (dotychczas nie świecone), przed przystąpieniem do badań należy poddać je wyświeceniu, w normalnych warunkach eksploatacyjnych. W przypadku lamp wyładowczych łącznie przez co najmniej 100 godzin, a w przypadku żarówek co najmniej przez 1 godzinę.

### **12.2. Sprawdzanie natężenia i rodzaju oświetlenia w pomieszczeniach**

Do pomiarów należy stosować luksomierz o widmowej czułości względnej średniego oka ludzkiego przystosowanego do jasności, uwzględniający światło padające pod dużymi kątami. Skalowanie luksomierza powinno być sprawdzane co najmniej raz na dwa lata.

Przykładem takiego miernika może być luksomierz L-52, produkowany przez PP-U-H SONOPAN w Białymstoku. Służy on do pomiaru natężenia oświetlenia promieniowania świetlnego naturalnego i sztucznego w zakresie 0,05 do 1999 lx, w czterech podzakresach, zmienianych ręcznie. Dzięki bardzo dobremu dopasowaniu charakterystyki spektralnej do rozkładu

widmowego czułości oka dla widzenia fotonowego, zbędne jest stosowanie współczynników korekcji barwowej do wyliczenia rzeczywistej wartości natężenia oświetlenia dla źródeł promieniowania różnych od żarowego. Głowica fotometryczna zaopatrzona jest w układ korekcji kątowej, dopasowujący jej charakterystykę kierunkową do krzywej cosinus. Odczyt zmierzonej wartości odbywa się na ciekłokrystalicznym wyświetlaczu, bezpośrednio w luksach.

Firma SONEL SA. również oferuje cyfrowy miernik natężenia oświetlenia LXP-1 do pomiaru oświetlenia w luksach i stopokandelach. Miernik spełnia wymogi krzywej CIE dla widmowej reakcji fotonowej. Fotoogniwo jest skorygowane kierunkowo do krzywej cosinus.

Przed rozpoczęciem pomiarów odbiornik fotoelektryczny luksomierza należy naświetlić mierzonym natężeniem oświetlenia do czasu ustabilizowania wskazań, (co najmniej 5 min). Podczas odczytów osoba wykonująca pomiary nie powinna zaciemniać odbiornika fotoelektrycznego.

Pomiary należy wykonywać w poszczególnych punktach pomieszczenia na wysokości powierzchni pracy, przy małych obiektach pracy – bezpośrednio na tych obiektach, przy dużych obiektach – w równomiernie rozmieszczonych punktach, w warunkach jak najbardziej zbliżonych do występujących podczas normalnej pracy. Ze zmierzonych wartości należy obliczyć średnie natężenie oświetlenia ze wzoru:

$$E_{sr} = \frac{1}{n} \sum E_n \quad (12.1)$$

Gdzie: E – jest natężeniem oświetlenia w środku jednego pola pomiarowego,  
n – jest ilością badanych pól.

W pomieszczeniach z oświetleniem ogólnym, nie przeznaczonych do pracy (korytarze, hole itp.) lub pustych (bez urządzeń produkcyjnych i mebli) całą powierzchnię wnętrza należy podzielić na kwadraty o boku około 1 m i mierzyć natężenie oświetlenia w punktach pomiarowych, położonych w środku każdego kwadratu, na wysokości płaszczyzny roboczej. Dopuszcza się zwiększenie wielkości kwadratów i ograniczenie liczby punktów pomiarowych w równomiernie oświetlonych pomieszczeniach. Najmniejszą dopuszczalną liczbę punktów pomiarowych, w takich przypadkach w zależności od wskaźnika pomieszczenia podano w tabeli 12.1.

Jeżeli punkty pomiarowe przyjęte wg. tabeli 12.1 pokrywają się z punktami zawieszenia opraw, należy zwiększyć liczbę punktów pomiarowych.

W pomieszczeniach z oświetleniem ogólnym lub złożonym, wyposażonych w meble i urządzenia produkcyjne, należy wyznaczyć średnie natężenie oddzielnie dla każdej płaszczyzny roboczej i oddzielnie w strefach komunikacyjnych. Gdy w pomieszczeniu istnieje wyłącznie oświetlenie ogólne, a z rodzaju rozmieszczenia wyposażenia pomieszczenia wynikają jednakowe warunki oświetleniowe na wszystkich stanowiskach pracy, dopuszcza się określenie średniego natężenia oświetlenia na powierzchni roboczej w całym pomieszczeniu, tak jak w pomieszczeniach nie przeznaczonych do pracy lub pustych.

Obowiązująca obecnie norma wymaga, aby podczas wykonywania pomiarów natężenia oświetlenia instalacja i założenia projektowe dotyczące współczynnika odbicia od powierzchni były zgodne z wartościami rzeczywistymi, czyli wystrój pomieszczenia podczas pomiarów powinien mieć wygląd docelowy.

Tabela 12.1. Najmniejsza liczba punktów pomiarowych w zależności od wskaźnika pomieszczenia

Wskaźnik pomieszczenia w	Liczba punktów pomiarowych
$w < 1$	4
$1 \leq w < 2$	9
$2 \leq w < 3$	16
$w \geq 3$	25

$$W = \frac{PQ}{H_m (P + Q)} \quad (12.2)$$

gdzie: P, Q – długość i szerokość pomieszczenia,  $H_m$  – wysokość zawieszenia opraw nad powierzchnią roboczą

W pomieszczeniach z wysokimi maszynami lub półkami średnie natężenie oświetlenia należy określić tylko w tych częściach, które są niezbędne do wykonywania przewidzianych tam prac. Na regałach z półkami natężenie oświetlenia należy mierzyć na płaszczyźnie pionowej przy najniższej półce.

Rodzaj oświetlenia należy ocenić przez oględziny, uwzględniając wyniki pomiaru średniego natężenia oświetlenia.

Wynik należy uznać za dodatni, jeżeli są spełnione wymagania oświetleniowe dotyczące danych wewnątrz podane w tabelach obowiązującej normy PN-EN 12464-1:2004 [18-N-24].

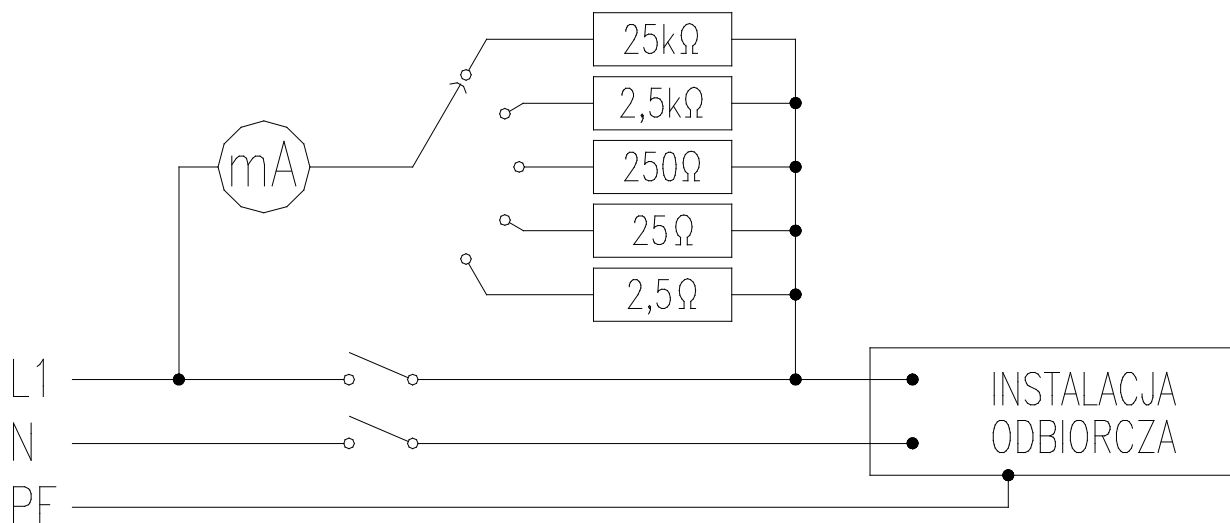
### 12.3. Wymagane poziomy E w praktyce

Na podstawie badań podano, że we wnętrzach na płaszczyźnie poziomej minimalny poziom średniego natężenia oświetlenia E powinien wynosić 20 lx. W pomieszczeniach, w których wykonywana jest praca należy stosować średni poziom natężenia oświetlenia E wynoszący co najmniej 200 lx. Przyjęto też poziom natężenia oświetlenia E wynoszący 2000 lx za optymalny w warunkach przeciętnych, w pomieszczeniach roboczych. W pomieszczeniach roboczych należy stosować poziomy natężenia oświetlenia E w przedziale od 200 do 2000 lx. Czułość kontrastowa oka ludzkiego wzrasta przy wzroście luminancji pola pracy aż do poziomu 10000 cd/m<sup>2</sup> pod warunkiem, że rozkład luminancji w całym pomieszczeniu jest dostatecznie równomierny. W praktyce można brać poziom luminancji 1000 cd/m<sup>2</sup> i wynikający stąd poziom natężenia oświetlenia E wynoszący 20000 lx. Przy szczególnie trudnej pracy należy stosować poziom powyżej 2000 lx.

## 13. Pomiar prądów upływu

### 13.1 Sposób wykonania pomiaru prądu upływu

Pomiar prądu upływu powinien być poprzedzony pomiarem rezystancji izolacji. Pomiar ten wykonuje się w przypadku doboru wyłączników różnicowoprądowych lub dla wykrycia przyczyny ich nieuzasadnionego działania. Aby zmierzyć prąd upływu w instalacji należy ją odpowiednio przygotować.



Rys. 13.1. Układ do pomiaru prądów upływu

### 13.2 Przygotowanie instalacji w układzie TN-S

Należy wyłączyć instalację wykonując przerwę w przewodach L i N, załączyć wszystkie odbiorniki i podać napięcie na przewód fazowy poprzez wielozakresowy miliamperomierz o zakresie od 1 do 20 mA, jak przedstawia to rys 13.1.

### 13.3. Przygotowanie instalacji w układzie TN-C

W układzie sieci TN-C przed wykonaniem pomiaru należy wykonać przerwę w przewodzie PEN a po wykonaniu pomiaru usunąć tą przerwę, przywracając pierwotny stan połączeń.

## 14. Kontrola elektronarzędzi;

### 14.1 Częstość badań elektronarzędzi

Stosowanie elektrycznych urządzeń ręcznych wykonanych jako urządzenia II klasy ochronności, zasilanych z instalacji zabezpieczonych wyłącznikami przeciwporażeniowymi różnicowoprądowymi stwarza warunki o najmniejszym zagrożeniu występowania porażeń prądem elektrycznym.

Użytkowane w zakładach i na placach budowy elektronarzędzia powinny być poddawane okresowej kontroli co 6, 4, lub co 2 miesiące w zależności od kategorii użytkowania. Nieobowiązująca PN-88/E-08400/10, (którą, należy go traktować jak zasady wiedzy technicznej).ustala terminy okresowych badań kontrolnych elektronarzędzi podczas eksploatacji w zależności od ich kategorii użytkowania:

kat 1 - eksploatacja dorywcza kilkakrotnie w ciągu zmiany i zwrot do magazynu  
- badania co - 6 mieś.

kat 2 - eksploatacja częsta-nie zwracane (u prac) - badania co 4 mieś.

kat 3 - eksploatacja ciągła na kilku zmianach - badania co 2 mieś.

Próby ruchu należy wykonywać przed każdym użytkowaniem elektronarzędzia.

Badania należy przeprowadzać także po każdej zaistniałej sytuacji mogącej mieć wpływ na bezpieczeństwo użytkowania.

### 14.2 Zakres prób elektronarzędzi

Zakres prób bieżących: - oględziny zewnętrzne i próba ruchu.

Zakres prób okresowych: - oględziny zewnętrzne  
- demontaż i oględziny wewnętrzne,  
- pomiar rezystancji izolacji wykonywany przez 1 min. induktorem 500 V

Oględziny zewnętrzne polegają na sprawdzeniu czy:

- elektronarzędzie dostarczono do badań w stanie wyczyszczonym,
- elektronarzędzie jest kompletne i ma czytelną tabliczkę znamionową,
- elementy obudowy zewnętrznej nie są uszkodzone,
- wtyczka nie jest uszkodzona, oraz czy jej parametry odpowiadają parametrom elektronarzędzia,
- przewód zasilający zabezpieczony jest przed wyrwaniem wtyczki i z elektronarzędzia,
- odgiętka nie jest uszkodzona, prawidłowo osadzona i nie wysuwa się z obudowy,
- dostępne zewnętrzne osłony, nakrętki, kapturki szczotkotrzymaczy nie są poluzowane i uszkodzone,
- działanie elementów sterujących jest prawidłowe i elementy te nie są uszkodzone,

- osłony narzędzi roboczych nie są poluzowane, uszkodzone i odejmowalne bez użycia narzędzi,
- nie ma wycieków smaru wskazujących na uszkodzenie uszczelnień.

Demontaż i oględziny wewnętrzne polegają na częściowym demontażu i sprawdzeniu czy:

- odciążka przewodu zasilającego jest prawidłowo przymocowana,
- żyły przewodu zasilającego i ochronnego są dobrze podłączone oraz odpowiednio umocowane w zaciskach przyłączowych,
- osprzęt elektryczny jest prawidłowo umieszczony, zamocowany i nie jest uszkodzony,
- przewody połączeń wewnętrznych są prawidłowo rozmieszczone, nie stykają się z ostrymi krawędziami i częściami wirującymi ora nie są uszkodzone,
- silnik nie jest zabrudzone pyłem szczotkowym i smarem,
- komutator nie jest uszkodzony mechanicznie, przegrzany oraz nadmiernie zużyty,
- iskrzenie na komutatorze nie jest nadmierne,
- szczotki nie są zużyte, powierzchnie ślizgowe nie mają wyruszeń i nadpaleń,
- sprężyny szczotek są prawidłowo założone i właściwie dociskają szczotki,
- brak śladów wskazujących nieprawidłowa pracę elektronarzędzia,
- łożyska nie są uszkodzone i są nasmarowane.

Wynik tych badań jest pozytywny, gdy w ocenianych elementach nie stwierdzono uchybień

Narzędzia powinny mieć odpowiednią rezystancję izolacji i wytrzymałość elektryczną.

Pomiar rezystancji izolacji należy wykonać na elektronarzędziu zimnym łącznie z przewodem zasilającym. Należy wykonać pomiar rezystancji przewodu zasilającego a następnie pomiar rezystancji izolacji badanego urządzenia

Rezystancję izolacji mierzy się stosując napięcie prądu stałego w przybliżeniu 500 V i wykonując odczyt po upływie 1 min od chwili przyłożenia napięcia; przy czym elementy grzejne, jeżeli występują są odłączone.

Wymagana rezystancja izolacji nie powinna być mniejsza niż wartości podane w tabeli 1.

Tabela 1

<b>Badana izolacja</b>	Rezystancja izolacji MΩ
Między częściami czynnymi a korpusem: dla izolacji podstawowej dla izolacji wzmocnionej	2 7
Między częściami czynnymi a częściami metalowymi narzędzi klasy II, oddzielonymi od części czynnych wyłącznie izolacją podstawową	2
Między częściami metalowymi narzędzi klasy II, oddzielonymi od części czynnych wyłącznie izolacją podstawową a korpusem	5

Sprawdzenie wytrzymałości elektrycznej izolacji wykonuje się po pomiarze rezystancji izolacji napięciem praktycznie sinusoidalnym 50 Hz przez 1 minutę. Wartości napięć probierczych podano w tabeli 2.



Tabela 2

Punkty przyłożenia napięcia probierczego	Napięcie probiercze V
Narzędzia klasy I:	
1. Między częściami czynnymi o różnej biegunowości,	1500
2. Między częściami czynnymi a korpusem,	1500
3. Między korpusem a folią metalową stykającą się z wewnętrzną powierzchnią przegród izolacyjnych,	1500
4. Między przewodami a folią metalową stykającą się z zewnętrzną powierzchnią izolacji przewodów wewnętrznych, które wymagają tulejek lub podobnych,	1500
5. Między wewnętrzną a zewnętrzną powierzchnią tulejek lub podobnych na przewodach wewnętrznych,	1500
6. Między przewodami wewnętrznymi a folią metalową stykającą się z zewnętrzną powierzchnią nieusuwalnych tulejek na takich przewodach	3000
Narzędzia klasy II:	
7. Między częściami czynnymi o różnej biegunowości,	1500
8. Między częściami czynnymi a innymi niedostępnymi częściami,	1500
9. Między żyłami a folią metalową stykającą się z zewnętrzną powierzchnią izolacji podstawowej przewodów wewnętrznych,	1500
10. Między niedostępnymi częściami metalowymi a korpusem,	1500
11. Między korpusem a folią metalową stykającą się z wewnętrzną powierzchnią przegród izolacyjnych,	2500
12. Między korpusem a folią metalową owiniętą wokół giętkiego przewodu zasilającego wewnątrz przepustów wlotowych, osłon odgiętek, odciążek itp. lub metalowym prętem o średnicy giętkiego przewodu, umieszczonym na jego miejscu,	2500
13. Między częściami czynnymi a częściami korpusu, oddzielonymi od części czynnych przez izolację wzmocnioną.	4000
Narzędzia klasy III:	
14. Między częściami czynnymi o różnej biegunowości,	500
15. Między częściami czynnymi a korpusem.	500

- sprawdzanie obwodu ochronnego urządzeń I klasy ochronności przez pomiar spadku napięcia pomiędzy stykiem ochronnym a częściami metalowymi narzędzia wykonywane napięciem  $U \leq 12 \text{ V}$  i prądem  $I = 1,5 I_N$  lecz nie mniejszym niż 25 A. Wymagana rezystancja R nie może przekraczać 0,1  $\Omega$ ,

- sprawdzenie biegu jałowego przez 5-10 s.

Próbie ruchu należy wykonywać przed każdym użytkowaniem elektronarzędzia.

Wymagania dla badań typu elektronarzędzi zawiera norma PN-EN 50144-1:2000/A1 czerwiec 2004. Bezpieczeństwo użytkowania narzędzi ręcznych o napędzie elektrycznym. Wymagania ogólne.

### 2.1 Pomiar rezystancji przewodu ochronnego elektronarzędzia

Aby sprawdzić obwód ochronny przez pomiar rezystancji pomiędzy stykiem ochronnym a częściami metalowymi elektronarzędzia 1-szej klasy ochronności, zgodnie z wymaganiami normy, należy zmierzyć tą rezystancję metodą techniczną.

W tym celu należy zestawić układ pomiarowy składający się z transformatora obniżającego napięcie sieci, autotransformatora oraz amperomierza i woltomierza.

Po wyregulowaniu parametrów pomiarowych wymaganych przez normę i odczytaniu wskazań przyrządów należy obliczyć wartość rezystancji obwodu ochronnego elektronarzędzia, która nie

powinna przekraczać wartości  $0,1 \Omega$ . Tak mała wartość rezystancji obwodu ochronnego jest wymagana z tego względu aby skuteczność ochrony przeciwporażeniowej na obudowie elektronarzędzia 1-szej klasy ochronności była zawsze zachowana.

Pomiar ten można zrealizować znacznie prościej wykorzystując w tym celu podwójne gniazdo wtyczkowe i przyrząd do pomiaru rezystancji lub impedancji pętli zwarcia. W tym celu należy zmierzyć pętlę zwarcia na bolcu ochronnym drugiego gniazda wtyczkowego, zasilając obwód napięciem z pierwszego gniazda wtyczkowego, a następnie do drugiego gniazda przyłączyć sprawdzane elektronarzędzie i zmierzyć pętlę zwarcia na jego metalowej obudowie. Różnica wyników jest rezystancją obwodu ochronnego sprawdzanego elektronarzędzia, a parametry pomiarowe spełniają wymagania normy.

Stosowanie elektrycznych urządzeń ręcznych wykonanych jako urządzenia II klasy ochronności, zasilanych z instalacji zabezpieczonych wyłącznikami przeciwporażeniowymi różnicowoprądowymi stwarza warunki o najmniejszym zagrożeniu występowania porażen prądem elektrycznym.

## 15. Badania spawarek i zgrzewarek

### 15.1. Badania spawarek

Wymagania dotyczące kontroli spawarek zawarte są w normie PN-EN 60974-4:2009 Sprzęt do spawania łukowego Część 4: Kontrola i badanie w eksploatacji. Norma przewiduje kontrole i badania okresowe oraz kontrole i badania po naprawie.

Podczas kontroli i badań okresowych należy przeprowadzić kontrolę wizualną oraz badania elektryczne i badanie działania. W ramach badań elektrycznych należy sprawdzić:

- Napięcie w stanie bez obciążenia,
- Rezystancję izolacji,
- Rezystancję przewodu ochronnego.

W ramach badań po naprawie należy dodatkowo przeprowadzić badanie działania, które podczas badań okresowych nie jest wymagane.

Podczas badania działania należy sprawdzić:

- Działanie, jego zgodność powinna być sprawdzona przez uruchomienie urządzenia i sprawdzenie czy spawalnicze źródło energii działa poprawnie.
- Urządzenie włączające/wyłączające obwód zasilania. Urządzenie to powinno :
  - a) otwierać lub zamykać wszystkie nieuziemiene przewody sieci zasilającej,
  - b) jasno wskazywać czy obwód jest otwarty czy zamknięty. Zgodność tą należy sprawdzić przez kontrolę wizualną i pomiar.
- Urządzenie obniżające napięcie

Gdy jest zainstalowane urządzenie obniżające napięcie to powinno ono:

- a) zmniejszać znamionowe napięcie w stanie obciążenia, kiedy rezystancja zewnętrznego obwodu spawania przekracza  $200 \Omega$ ,
  - b) wskazywać prawidłowe działanie. Zgodność powinna być sprawdzona przez pomiar wartości r.m.s. i wartości szczytowych.
- Magnetyczny zawór gazu.

Każdy magnetyczny zawór gazu (np. , źródła energii TIG, MIG/MAT, PLAZMA) powinien być sprawdzony na poprawność działania.

Zgodność powinna być sprawdzona przez kontrolę wizualną i podane poniżej działania lub przez badanie określone przez producenta.

- a) działanie

uruchomić przycisk uchwytu spawalniczego i sprawdzić, za pomocą przepływu gazu, czy działa magnetyczny zawór gazu.

b) upływ

zwiększyć ciśnienie w układzie i sprawdzić czy nie występuje upływ, na przykład, czy nie ma spadku ciśnienia. Zaleca się zwrócenie uwagi na fakt, że także giętkie przewody gazowe i ich połączenia mogą przeciekać.

- Lampki sygnalizacyjne i kontrolne

Należy sprawdzić poprawne działanie każdej zainstalowanej lampki sygnalizacyjnej lub kontrolnej, przez kontrolę wizualną.

### 15.1.1. Rezystancja izolacji

Rezystancja izolacji badanych transformatorów i spawarek nie powinna być mniejsza od wartości podanych w tabeli 3.

Tabela 3. – Rezystancja izolacji

Obwód zasilania	do	Obwodu spawania	5,0 M $\Omega$
Obwód spawania	do	Obwodu ochrony	2,5 M $\Omega$
Obwód zasilania	do	Obwodu ochrony	2,5 M $\Omega$

### 15.1.2. Rezystancja przewodu ochronnego

W przypadku zasilania z sieci sprzętu spawalniczego I klasy ochronności, mającego przewody zasilające o długości do 5 m, maksymalna rezystancja przewodu ochronnego nie powinna przekraczać 0,3  $\Omega$ .

Dla przewodów dłuższych niż 5 m, dopuszczalna wartość rezystancji przewodu ochronnego jest zwiększana o 0,1  $\Omega$  na każde dodatkowe 7,5 m przewodu. Maksymalna dopuszczalna wartość rezystancji przewodu ochronnego wynosi 1  $\Omega$ .

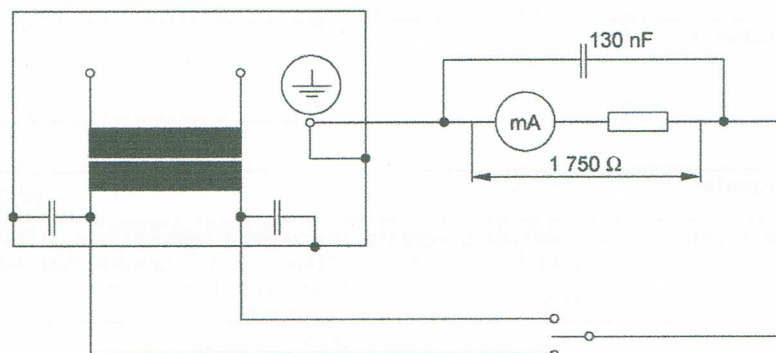
### 15.1.3. Prąd upływu obwodu spawania

Prąd upływu między przyłączami do spawania i przyłączem przewodu ochronnego nie powinien przekraczać 10 mA a. c. r.m.s.

Zgodność powinna być sprawdzona przez pomiar prądu upływu w obwodzie przedstawionym na rysunku 1, przy znamionowym napięciu zasilania i w stanie obciążenia.

Obwód pomiarowy powinien mieć całkowitą rezystancję 1750  $\Omega \pm 250 \Omega$  i być zbocznikowany przez kondensator tak, aby stała czasowa wyniosła 225  $\mu\text{s} \pm 15 \mu\text{s}$ .

W przypadku rezystancji 1750  $\Omega$  kondensator będzie miał pojemność 130 nF.



Rys 1. – Pomiar prądu upływu obwodu spawania

Dla okresowych badań działania norma nie podaje wymagań dotyczących ich częstotliwości. Podczas kontroli i badań po naprawie należy przeprowadzić kontrolę wizualną oraz badania elektryczne i badanie działania. W ramach badań elektrycznych należy sprawdzić:

- Napięcie w stanie bez obciążenia,
- Rezystancję izolacji,
- Rezystancję przewodu ochronnego.

Podczas badań działania po naprawie należy sprawdzić:

1. Działanie,
2. Łącznik włącz/wyłącz obwodu zasilania,
3. Urządzenie obniżające napięcie,
4. Lampki sygnalizacyjne i kontrolne.

Norma nie zawiera wymagań dotyczących częstości wykonywania tych kontroli i badań. W związku z tym należy stosować czasokresy zawarte w nieobowiązującym Zarządzeniu Ministra Gospodarki Materiałowej i Paliwowej z 1987 r. traktując go jako zasady wiedzy technicznej.

Wg. Zarządzenia Ministra Gospodarki Materiałowej i Paliwowej (MP z 1987 r. nr 8 poz 70):

1. Oględziny – należy wykonywać raz na kwartał, w czasie ruchu i postoju.

Podczas oględzin spawarek należy sprawdzać:

- ❖ stan i kompletność obudowy,
- ❖ czy wtyczka i przewód zasilający nie są uszkodzone (nie wypalone styki wtyczki, nie uszkodzona izolacja przewodu).

2. Przeglądy i pomiary - należy wykonywać 1 raz w roku. (par. 18) Rezystancja badanych transformatorów i spawarek powinna wynosić zgodnie z tabelą 3.

### **15.2. Badania zgrzewarek**

Oględziny zgrzewarek należy wykonywać w terminach ustalonych w instrukcji eksploatacji, lecz nie rzadziej niż co 3 miesiące. Należy sprawdzić stan:

- ❖ zabezpieczeń regulatorów łączników,
- ❖ połączeń elektrycznych i mechanicznych,
- ❖ ochrony przeciwporażeniowej i przeciwpożarowej,
- ❖ poprawności działania i wskazań przyrządów pomiarowych oraz urządzeń sterowania i sygnalizacji,
- ❖ układów chłodzenia i sprężonego powietrza,
- ❖ czystości urządzeń.

Próbę ruchu zgrzewarek należy wykonywać w terminach ustalonych w instrukcji eksploatacji, a zaleca się nie rzadziej niż co 12 miesięcy. Należy sprawdzać:

- ❖ prawidłowość działania zaworów i regulacji układu chłodzenia,
- ❖ prawidłowość działania automatycznego sterowania zgrzewarki,
- ❖ czas poszczególnych faz zgrzewania, docisku i przerwy,
- ❖ działanie przełącznika do zgrzewania pojedynczego lub ciągłego.

Pomiar napięcia biegu jałowego zgrzewarek przeprowadza się w terminach ustalonych w instrukcji eksploatacji, lecz nie rzadziej niż co 12 miesięcy.

Pomiar impedancji pętli zwarcia i rezystancji izolacji przeprowadza się w terminach ustalonych w instrukcji eksploatacji, lecz nie rzadziej niż co 12 miesięcy. Zmierzona rezystancja nie powinna być mniejsza niż 2 MΩ.

Sprawdzanie zakresu regulacji i nastawień prądu zgrzewania przeprowadza się w terminach ustalonych w instrukcji eksploatacji, lecz nie rzadziej niż co 12 miesięcy. Należy sprawdzić poprawne działanie regulatora zgodnie z założeniami dokumentacji.

## 16. Badania sprzętu ochronnego

### 16.1. Wymagania dla izolacyjnego sprzętu ochronnego

Izolacyjny sprzęt ochronny należy poddawać okresowo próbom wytrzymałości elektrycznej. Sprzęt, którego termin ważności próby okresowej został przekroczony, nie nadaje się do dalszego stosowania i należy go natychmiast wycofać z użycia. Próby wytrzymałości elektrycznej należy wykonywać w terminach ustalonych w normach przedmiotowych sprzętu ochronnego.

### 16.2 Terminy okresowych badań sprzętu

W przypadku braku takich norm próby sprzętu ochronnego należy wykonywać w terminach podanych w poniższym zestawieniu:

Nazwa sprzętu ochronnego	Terminy badań okresowych
Rękawice elektroizolacyjne, półbuty elektroizolacyjne, kalosze elektroizolacyjne, wskaźniki napięcia, izolacyjne drążki pomiarowe	co sześć miesięcy
Drążki izolacyjne (z wyjątkiem drążków pomiarowych). Kleszcze i uchwyty izolacyjne, dywaniki i chodniki gumowe	co dwa lata
Pomosty izolacyjne	co trzy lata

### 16.3. Czynności przy bieżącym użytkowaniu sprzętu

Przed każdym użyciem sprzętu ochronnego należy sprawdzić:

1. napięcie, do jakiego sprzęt jest przeznaczony (sprzęt izolacyjny i wskaźniki)
2. stan sprzętu przez szczegółowe oględziny,
3. termin ważności próby okresowej,
4. działanie wskaźnika napięcia.

W przypadku ujemnego wyniku powyższych sprawdzeń nie wolno sprzętu używać i należy oddać go do kontroli technicznej. Sprzęt ochronny, uznany za niezdatny do użytku i do naprawy należy złomować.





**PROTOKOŁ SPRAWDZENIA SKUTECZNOŚCI OCHRONY PRZECIWPORAŻENIOWEJ DLA  
INSTALACJI Z ZABEZPIECZENIAMI NADMIAROWOPRĄDOWYMI**

Nazwa firmy wykonującej pomiary	<p><b>Protokół Nr /</b></p> <p>Ze sprawdzenia skuteczności ochrony przeciwporażeniowej instalacji elektrycznej urządzeń .....</p> <p>w dniu    r.</p>
Zleceniodawca:	
Obiekt: Instalacja elektryczna .....	
Układ sieciowy TN-S /TN-C ; TT $U_o$ 220 V. $U_L$ 50 V. $t_a \leq (0,2, 0,4 \text{ lub } 5s)$	

Szkic rozmieszczenia badanych urządzeń i obwodów przedstawiono na rys:

Lp	Symbol	Nazwa badanego urządzenia	Typ zabezpieczeń	I <sub>n</sub> [ A ]	I <sub>a</sub> [ A ]	Z <sub>S pom</sub> [ Ω ]	Z <sub>S dop</sub> [ Ω ]	Ocena skuteczności: tak - nie

gdzie:

$U_o$  - napięcie fazowe sieci

$I_n$  - prąd znamionowy urzadz. zabezpieczającego

$U_L$  - napięcie dopuszczalne długotrwałe

$I_a$  - prąd zapewniający samoczynne wyłączenie

$t_a$  – maksymalny czas wyłączenia

$Z_{S pom}$  - impedancja pętli zwarcia - pomierzona

$Z_{S dop}$  - impedancja pętli zwarcia – dopuszczalna, wynikająca z zastosowanego zabezpieczenia



Przyrządy pomiarowe:

Lp.	Nazwa przyrządu	Producent	Typ	Nr. fabr.
1				
2				
3				
4				

Uwagi: . . . . .

. . . . .

. . . . .

Orzeczenie: . . . . .

. . . . .

. . . . .

Pomiary przeprowadził:

Protokół sprawdził:

Protokół otrzymał:

1 . . . . .                      . . . . .                      . . . . .

2 . . . . .

**PROTOKÓŁ SPRAWDZENIA SKUTECZNOŚCI OCHRONY PRZECIWPORAŻENIOWEJ W  
OBWODACH ZASILANYCH Z URZĄDZEŃ ENERGOELEKTRONICZNYCH  
ochrona przez obniżenie napięcia dotyku**

L p	Sym- bol	Nazwa badanego urządzenia	Typ zabez- pieczeń	$I_n$ [ A ]	$I_a$ [ A ]	$R_{PE}$ [ $\Omega$ ]	Napięcie dotyku [ V ]		Ocena skutecz- ności: tak - nie
							oblicz	dopusz	

Przyrządy pomiarowe:

Lp.	Nazwa przyrządu	Producent	Typ	Nr. fabr.
1				
2				
3				
4				

Uwagi: . . . . .

. . . . .  
. . . . .

Orzeczenie: . . . . .

. . . . .  
. . . . .

Pomiary przeprowadził:

Protokół sprawdził:

Protokół otrzymał:

Gdzie:  $R_{PE}$  - Zmierzona rezystancja przewodu ochronnego

Obliczone napięcie dotyku  $U_{dot} = R_{PE} \cdot I_a$

PROTOKOŁ SPRAWDZENIA SKUTECZNOŚCI OCHRONY PRZECIWPORAŻENIOWEJ W UKŁADZIE SIECI IT PRZY POJEDYNCZYM ZWARCIU

ochrona przez obniżenie napięcia dotyku

Nazwa firmy wykonującej pomiary	<p><b>Protokół Nr /</b>  ZE SPRAWDZENIA SKUTECZNOŚCI OCHRONY PRZECIWPORAŻENIOWEJ W SIECI IT, PRZY POJEDYNCZYM ZWARCIU  w dniu . . . . r.</p>
Zleceniodawca: . . . . .	
Obiekt: . . . . .	
Układ sieciowy IT z przewodem neutralnym/bez przewodu neutralnego $U_0$ . . $U_L$ . . $t_a$ . .	
Stan gruntu . . . . . $k_p$ . . .	

Szkic rozmieszczenia badanych urządzeń i obwodów przedstawiono na rys:

L p	Sym-bol	Nazwa badanego urządzenia	Typ zabezpieczeń	$I_n$ [ A ]	$I_d$ [ A ]	$R_A$ [ $\Omega$ ]	$R_E$ [ $\Omega$ ]	Napięcie dotyku [ V ]		Ocena skuteczności: tak - nie
								oblicz	dopusz	

Uwagi: . . . . .

. . . . .

Orzeczenie: . . . . .

. . . . .

Pomiary przeprowadził:

Protokół sprawdził:

Protokół otrzymał:

gdzie:

$U_0$  - napięcie fazowe sieci,

$I_n$  - prąd znamionowy urzadz. zabezpieczającego,

$U_L$  - napięcie dopuszczalne długotrwale,  $I_d$  - prąd pojedynczego zwarcia w badanej sieci,

$t_a$  - maksymalny czas wyłączenia,

$R_A$  - Zmierzona rezystancja uziemienia ochronnego,

$k_p$  - współczynnik poprawkowy uwzględniający sezonowe zmiany rezystywności gruntu,

$R_E = R_A \cdot k_p$  - obliczona rezystancja uziemienia ochronnego uwzględniająca stan gruntu,

Obliczone napięcie dotyku  $U_{dot} = R_E \cdot I_d$

Nazwa Firmy wykonującej pomiar	<b>Protokół nr.</b> ..... sprawdzenia skuteczności ochrony przeciwporażeniowej urządzeń i instalacji zabezpieczonych wyłącznikami różnicowoprądowymi z dnia .....
<b>Zleceniodawca</b> (nazwa i adres): .....	
<b>Obiekt:</b> .....	
Wymagania dotyczące badanych urządzeń: $U_{B \text{ dop}}$ : ..... [V], $R_{E \text{ dop}}$ : ..... [Ω]	

Tabela wyników badań urządzeń

Lp.	Sym- bol	Nazwa badanego urządzenia	Napięcie dotykowe $U_B$ [V]	Rezystancja uziemiaenia $R_E$ [Ω]	Zapewnia skutecz- ność tak/NIE
1					
2					
3					
4					

Sprawdzenie wyłącznika różnicowoprądowego zabezpieczającego np. gniazdo wtyczkowe

Dane techniczne wyłącznika: typ:  $I_n = \dots A$  .  $I_{\Delta N} = \dots A$

Wyniki pomiarów:

zmierzony prąd wyłączenia: ... A  
wymagany czas wyłączenia: ... ms  
zmierzony czas wyłączenia: ... ms  
napięcie dotyku dopuszczalne: ... V  
napięcie dotyku zmierzone: ... V  
sprawdzenie działania przyciskiem „TEST”: działanie prawidłowe

Uwagi: .....

.....

Orzeczenie: .....

.....

Pomiary przeprowadził:

Protokół sprawdził:

Protokół otrzymał:

Nazwa Firmy wykonującej pomiar	<b>Protokół nr. ....</b> sprawdzenia skuteczności ochrony przeciwporażeniowej urządzeń i instalacji na placu budowy z dnia .....
<b>Zleceniodawca</b> (nazwa i adres): .....	
<b>Obiekt:</b> .....	
Rodzaj zasilania: prąd przemienny	
Układ sieci zasilającej: TN-C    TN-S    TN-C-S    TT    IT	
Napięcie sieci zasil. : ...V    Napięcie pomierzone: $U_p =$ ..... [V]	
<b>Dane techniczne i wyniki pomiarów rozdzielnic budowlanej:</b>	
typ: ....., nr fabr.: ....., producent: .....	
rodzaj zabezp.: ....., $I_n$ : .....[A], $I_a$ : ..... [A],	
$Z_{s\ dop}$ : ..... [ $\Omega$ ], $Z_{s\ pom}$ : ..... [ $\Omega$ ], wynik badania: .....	
<b>Dane techniczne i wyniki pomiarów wyłącznika ochronnego różnicowoprądowego:</b>	
typ: ....., rodzaj: zwykły/selektywny, producent (kraj): .....zasilane obwody .....	
$I_n$ : ..... [A], $I_{\Delta n}$ : .....[mA], wymagany czas wyłączenia ..... [ms], k: .....,	
$I_{\Delta n\ pom}$ : ..... [mA], czas pomierzony: .. [ms], sprawdzenie działania przyciskiem "TEST" wynik pozytywny/negatywny Ogólny wynik badania: pozytywny/negatywny	
Wymagania dotyczące badanych urządzeń:	
$U_B\ dop$ : ..... [V], $R_E\ dop$ : ..... [ $\square$ ]	

Tabela wyników badań urządzeń

Lp.	Sym- bol	Nazwa badanego urządzenia	Napięcie dotykowe $U_B$ [V]	Rezystancja uziemiaenia $R_E$ [ $\Omega$ ]	Zapewnia skutecz- ność tak/NIE
1					
2					
3					
4					

Sprawdzenie wyłącznika różnicowoprądowego zabezpieczającego np. gniazdo wtyczkowe  
Jak w załączniku nr 6

gdzie:

$U_p$  - napięcie sieci pomierzone

$U_B$  - napięcie dotyku pomierzone

$U_B \text{ dop}$  - napięcie dotyku dopuszczalne

$Z_S \text{ pom}$  - impedancja pętli zwarć.- zmierzona

$Z_S \text{ dop}$  - impedancja pętli zwar. – dopuszczalna

$R_E$  - zmierzona rezystancja uziemienia

$R_E \text{ dop}$  - dopuszczalna rezystancja uziemienia

$I_n$  - prąd znamionowy urzadz. zabezpieczającego

$I_a$  - prąd zapewniający samoczynne wyłączenie

$I_{\Delta n}$  - znamionowy różnicowy prąd zadziałania

$I_{\Delta n \text{ pom}}$  - zmierzony różnicowy prąd zadziałania

$k$  - krotność  $I_{\Delta n}$  zapewniająca samoczynne wyłączenie w wymaganym czasie

Przyrządy pomiarowe:

Lp.	Nazwa przyrządu	Producent	Typ	Nr. fabr.
1				
2				
3				
4				

Uwagi: . . . . .

. . . . .

. . . . .

Orzeczenie: . . . . .

. . . . .

. . . . .

Pomiary przeprowadził:

Protokół sprawdził:

Protokół otrzymał:

1 . . . . .

2 . . . . .

(Nazwa Firmy wykonującej pomiary)	<b>Protokół Nr</b> z pomiarów rezystancji uziemienia uziomów roboczych z dnia . . . . .
Zleceniodawca:	
Obiekt:	
Warunki pomiaru: Data pomiaru : Metoda pomiaru: Przyrządy pomiarowe: Pogoda w dniu pomiaru: W dniach poprzednich:	
Uziemienie: Rodzaj gruntu: Stan wilgotności gruntu; Rodzaj uziomów:	

Szkic rozmieszczenia badanych uziomów przedstawia rys:

Wyniki pomiarów rezystancji uziemienia

Lp.	Symbol uziomu	Rezystancja uziemienia w [ $\Omega$ ]		Ciągłość połączeń przewodów uziemiających
		zmierzona	dopuszczalna	
1				
2				
3				
4				

Wyniki badania rezystancji uziomów: **pozytywne / negatywne**

Uwagi pokontrolne:

Wnioski: Badane uziomy spełniają / nie spełniają wymagań przepisów i nadają się / nie nadają się do eksploatacji.

Sprawdzenie przeprowadził:  
(imię, nazwisko  
i nr świadectwa kwalifikacyjnego)

Protokół sprawdził:

Protokół otrzymał:

(Nazwa Firmy wykonującej pomiary)	<b>Protokół Nr</b> z badań niepełnych urządzeń piorunochronnych z dnia . . . . .
Zleceniodawca:	
Obiekt:	
Warunki pomiaru: Data pomiaru : Metoda pomiaru: Przyrządy pomiarowe: Pogoda w dniu pomiaru: W dniach poprzednich:	
Uziemienie: Rodzaj gruntu: Stan wilgotności gruntu; Rodzaj uziumów:	

Szkic rozmieszczenia badanych uziumień przedstawia rys:

Wyniki pomiarów rezystancji uziumienia

Lp.	Symbol uziumu	Rezystancja uziumienia w [ $\Omega$ ]		Ciągłość połączeń przewodów uziumiających
		zmierzona	dopuszczalna	
1				ciągłość zachowana
2				
3				
4				

Wyniki badania przewodów odprowadzających i uziumień: **pozytywne / negatywne**

Uwagi pokontrolne:

Wnioski: Instalacja piorunochronna nadaje się / nie nadaje się do eksploatacji.

Sprawdzenie przeprowadził:  
(imię, nazwisko  
i nr świadectwa kwalifikacyjnego)

Protokół sprawdził:

Protokół otrzymał:



Załącznik składa się z:

- instrukcji przeprowadzania badań odbiorczych
- 3 stronicowego "Protokołu badań odbiorczych instalacji elektrycznej"

### **INSTRUKCJA PRZEPROWADZANIA BADAŃ ODBIORCZYCH**

1. Komisja powinna być co najmniej 3 osobowa i składać się z fachowców dobrze znających wymagania stawiane instalacjom elektrycznym przez Polskie Normy
2. W małych obiektach Komisja może być jednocześnie wykonawcą oględzin i badań, z tym że z pomiarów muszą być wykonane oddzielne protokoły.
3. W dużych obiektach oględziny i badania mogą być wykonywane przez oddzielne zespoły przeprowadzające próby i badania według zadań określonych w Tablicach 1 i 2, a Komisja stan faktyczny ustala na podstawie dostarczonych protokołów badań czy prób.
4. W Tablicy 1 w pkt. 1.3., wymagania arkusza PN-IEC 60364-5-523.
5. W Tablicy 1 w pkt. 1.3., wymagania zeszytu 9 PBUE obowiązują tylko w zakresie dopuszczalnego spadku napięcia.
6. W Tablicy 2 w pkt. 2.9., wymagania arkusza PN-IEC-), wyniki badań wpisuje się identycznie jak w Tabeli 1 pkt. 1.2.

# P R O T O K Ó Ł

## BADAŃ ODBIORCZYCH INSTALACJI ELEKTRYCZNEJ

1. OBIEKT BADANY ( nazwa, adres) . . . . .  
 . . . . .  
 . . . . .

2. Członkowie komisji ( imię nazwisko stanowisko)

1. . . . .
2. . . . .
3. . . . .
4. . . . .
5. . . . .

3. BADANIA ODBIORCZE WYKONANO W OKRESIE OD . . . . . DO . . . . .

4. OCENA BADAŃ ODBIORCZYCH:

4.1. Oględziny - wg. Tablicy 1 - ogólny wynik: DODATNI / UJEMNY.

4.2. Badania - wg. Tablicy 2 - ogólny wynik: DODATNI / UJEMNY.

4.3. Badania odbiorcze - ogólny wynik: DODATNI / UJEMNY.

5. DECYZJA : ponieważ ogólny wynik badań odbiorczych jest: DODATNI / UJEMNY  
 obiekt MOŻNA / NIE MOŻNA przekazać do eksploatacji.

6. UWAGI: . . . . .  
 . . . . .  
 . . . . .  
 . . . . .  
 . . . . .

7. PODPISY CZŁONKÓW KOMISJI:

- 1 . . . . .
- 2 . . . . .
- 3 . . . . .
- 4 . . . . .
- 5 . . . . .

Miejscowość: . . . . . Data . . . . .

**T A B L I C A 1 - BADANIA ODBIORCZE. OGLĘDZINY.**

Obiekt .....

Badania przeprowadzono w okresie od ..... do .....

Lp.	Czynności	Wymagania	Ocena
1.1	Sprawdzenie prawidłowości ochrony przed porażeniem prądem elektrycznym	PN-HD 60364-4-41 PN- IEC 60364-4-47	DODATNIA UJEMNA
1.2	Sprawdzenie prawidłowości ochrony przed pożarem i przed skutkami cieplnymi.	PN- IEC 60364-4-42 PN- IEC 60364-4-482	DODATNIA UJEMNA
1.3	Sprawdzenie prawidłowości doboru przewodów do obciążalności prądowej o spadku napięcia	PN- IEC 60364-5-523 PN- IEC 60364-4-43 PN- IEC 60364-4-473	DODATNIA UJEMNA
1.4	Sprawdzenie prawidłowości doboru i nastawienia urządzeń zabezpieczających i sygnalizacyjnych.	PN- IEC 60364-4-43 PN- IEC 60364-4-473 PN- IEC 60364-5-51 PN- IEC 60364-5-53 PN- IEC 60364-5-537	DODATNIA UJEMNA
1.5	Sprawdzenie prawidłowości umieszczenia odpowiednich urządzeń odłączających.	PN- IEC 60364-4-46 PN- IEC 60364-5-537	DODATNIA UJEMNA
1.6	Sprawdzenie prawidłowości doboru urządzeń i środków ochrony od wpływów zewnętrznych.	PN- IEC 60364-03 PN- IEC 60364-4-51	DODATNIA UJEMNA
1.7	Sprawdzenie prawidłowości oznaczenia przewodów neutralnych i ochronnych.	PN- HD 60364-5-54 PN-HD 308 S2:2007	DODATNIA UJEMNA
1.8	Sprawdzenie prawidłowego i wymaganego umieszczenia schematów, tablic ostrzegawczych lub innych podobnych informacji.	PN- IEC 60364-5-51 PN-89/E-05028 PN-78/E-01245 PN-87/E-01200 PN-87/E-02001 PN-90/E-05023	DODATNIA UJEMNA
1.9	Sprawdzenie prawidłowego i kompletnego oznaczenia obwodów bezpieczników, łączników, zacisków itp.	PN- IEC 60364-5-51	DODATNIA UJEMNA
1.10	Sprawdzenie poprawności połączeń przewodów.	PN-86/E-06291 PN-75/E-06300 PN-82/E-06290	DODATNIA UJEMNA
1.11	Sprawdzenie dostępu do urządzeń umożliwiającego ich wygodną obsługę i konserwację.	PN-93/E-05009/51 PN-91/E-05009/03	DODATNIA UJEMNA

Ogólny wynik oględzin: DODATNI / UJEMNY.

Podpisy członków Komisji:

1 .....

2 .....

3 .....

Data ..... 4 .....

5 .....

**T A B L I C A 2 - BADANIA ODBIORCZE. POMIARY.**

Obiekt .....

.....

Badania przeprowadzono w okresie od ..... do .....

Lp.	Czynności	Wymagania	Ocena
2.1	Sprawdzenie ciągłości przewodów ochronnych w tym głównych i dodatkowych połączeń wyrównawczych	PN- HD 60364-6 – 61.3.2	DODATNIA UJEMNA
2.2	Pomiar rezystancji izolacji elektrycznej.	PN- HD 60364-6 - 61.3.3	DODATNIA UJEMNA
2.3	Sprawdzenie ochrony za pomocą SELV, PELV lub separacji elektrycznej	PN- HD 60364-6 -61.3.4	DODATNIA UJEMNA
2.4	Pomiar rezystancji ścian i podłóg.	PN- HD 60364-6 – 61.3.5	DODATNIA UJEMNA
2.5	Sprawdzenie samoczynnego wyłączenia zasilania.	PN-HD 60364-4-41- 411.3.2 PN-HD 60364-6 – 61.3.6	DODATNIA UJEMNA
2.6	Pomiar rezystancji uziomu	PN-HD 60364-6 -61.3.6.2	DODATNIA UJEMNA
2.7	Pomiar impedancji pętli zwarciowej	PN-HD 60364-6 -61.3.6.3	DODATNIA UJEMNA
2.8	Sprawdzenie biegunowości.	PN-HD 60364-6 -61.3.8	DODATNIA UJEMNA
2.9	Sprawdzenie kolejności faz.	PN-HD 60364-6 -61.3.9	DODATNIA UJEMNA
2.10	Sprawdzenie wytrzymałości elektrycznej.	PN-88/E-04300-2.12	DODATNIA UJEMNA
2.11	Przeprowadzenie próbfunkcyjnych.	PN-HD 60364-6 -61.3.10	DODATNIA UJEMNA
2.12	Sprawdzenie ochrony przed skutkami cieplnymi.	Próby zawieszono do czasu ukazania się zaleceń IEC	wynik jak w Tabl.1 pkt.1.2.
2.13	Sprawdzenie ochrony przed spadkiem lub zanikiem napięcia.	PN-HD 60364-6 – 61.3.11	DODATNIA UJEMNA

Ogólny wynik oględzin: DODATNI / UJEMNY.

Podpisy członków Komisji:

1 .....

2 .....

3 .....

4 .....

5 .....

Data .....

## 18 LITERATURA

### 18.1. Akty prawne

- 18-1 Ustawa z 11 maja 2001 r. Prawo o Miarach (tekst jednolity Dz. U. nr 243 z 2004r. – poz. 2441; zmiany w Dz. U. z 2005r. nr 163, poz. 1362; i nr 180, poz. 1494), z 2006r. nr 170, poz. 1217 i nr 249, poz. 1834 oraz z 2007r. nr 176, poz. 1238)
- 18-2 Ustawa o Normalizacji z 12 września 2002r. (Dz. U. nr 169 z 2002r. poz. 1386; Dz. U. nr 273 z 2004r., poz. 2703; Dz. U. nr 132 z 2005r., poz. 1110;)
- 18-3 Ustawa z dnia 7 lipca 1994r. Prawo Budowlane (tekst jednolity Dz. U. nr 156 z 2006r., poz. 1118; Dz. U. nr 170 z 2006r., poz. 1217 oraz nr 88 z 2007r., poz. 587)
- 18-4 Ustawa z dnia 10 kwietnia 1997r. Prawo Energetyczne (tekst jednolity - Dz. U. nr 89 z 2006r., poz. 625; Dz. U. nr 104 z 2006r., poz. 708; Dz. U. nr 158 z 2006r., poz. 1123; Dz. U. nr 170 z 2006r., poz. 1217; Dz. U. nr 21 z 2007r., poz. 124; Dz. U. nr 52 z 2007r., poz. 343).
- 18-5 Ustawa z dnia 27 marca 2003r. o zmianie ustawy Prawo Budowlane (Dz. U. z 2003r. nr 80, poz. 718)
- 18-6 Ustawa z dnia 4 marca 2005r. o zmianie ustawy Prawo energetyczne oraz ustawy Prawo ochrony środowiska (Dz. U. z 2005r. nr 62, poz. 552)
- 18-7 Ustawa z dnia 4 marca 2005r. o zmianie ustawy Prawo energetyczne oraz ustawy Prawo ochrony środowiska (Dz. U. z 2005r. nr 62, poz. 552)
- 18-8 Rozporządzenie Ministra Infrastruktury z dnia 12 kwietnia 2002r. w sprawie warunków technicznych, jakim powinny odpowiadać budynki i ich usytuowanie (Dz. U. z 2002r. nr 75, poz. 690; Dz. U. z 2003r. nr 33, poz. 270; Dz. U. z 2004r. nr 109, poz. 1156; Dz. U. z 2008r. nr 201, poz. 1238; Dz. U. z 2009r. nr 56, poz. 461)
- 18-9 Rozporządzenie Ministra Spraw Wewnętrznych i Administracji z dnia 16 sierpnia 1999r., w sprawie warunków technicznych użytkowania budynków mieszkalnych (Dz. U. nr 74 z 1999 r., poz. 836).
- 18-10 Rozporządzenie Ministra Gospodarki z 20 grudnia 2000 r. w sprawie szczegółowych warunków przyłączenia podmiotów do sieci elektroenergetycznych, obrotu energią elektryczną, świadczenia usług przesyłowych, ruchu sieciowego i eksploatacji sieci oraz standardów jakościowych obsługi odbiorców (Dz. U. z 2000r. nr 85, poz. 957)
- 18-11 Rozporządzenie Ministra Infrastruktury z dnia 6 lutego 2003r. w sprawie bezpieczeństwa i higieny pracy przy wykonywaniu robót budowlanych (Dz. U. z 2003r. nr 47, poz. 401)
- 18-12 Rozporządzenie Ministra Spraw Wewnętrznych i Administracji z dnia 21 kwietnia 2006r. w sprawie ochrony przeciwpożarowej budynków, innych obiektów budowlanych i terenów (Dz. U. nr 80 z 2006r., poz. 563).
- 18-13 Rozporządzenie Ministra Gospodarki, Pracy i Polityki Społecznej z dnia 28 kwietnia 2003r. w sprawie szczegółowych zasad stwierdzania kwalifikacji przez osoby zajmujące się eksploatacją urządzeń, instalacji i sieci (Dz. U. z 2003r. nr 89, poz. 828).
- 18-14 Rozporządzenie Ministra Pracy i Polityki Społecznej z dnia 28 maja 1996 r. w sprawie rodzajów prac, które powinny być wykonywane przez co najmniej dwie osoby (Dz. U. z 1996r. nr 62, poz. 288).
- 18-15 Rozporządzenie Ministra Spraw Wewnętrznych i Administracji z dnia 19 10 1998r. w sprawie książki obiektu budowlanego (Dz. U. z 1998r. nr 135, poz. 882).
- 18-16 Rozporządzenie Ministra Gospodarki z dnia 4 maja 2007r. w sprawie szczegółowych warunków funkcjonowania systemu elektroenergetycznego. (Dz. U. z 2007r. nr 93, poz. 623, z 2008r. nr 162, poz. 1005).

- 18-17 Rozporządzenie Ministra Gospodarki z dnia 14 stycznia 2008r. w sprawie prawnej kontroli metrologicznej przyrządów pomiarowych (Dz. U. z 2008r. nr 5, poz.29).
- 18-18 Rozporządzenie Ministra Gospodarki z dnia 27 grudnia 2007 r. w sprawie rodzajów przyrządów pomiarowych podlegających prawnej kontroli metrologicznej oraz zakresu tej kontroli (Dz. U. z 2008 nr 3 poz. 13 )
- 18-19 Rozporządzenie Ministra Gospodarki z dnia 4 stycznia 2008r. uchylające rozporządzenie w sprawie wymagań, którym powinny odpowiadać przekładniki klasy dokładności 0,5 i dokładniejsze do współpracy z licznikami energii elektrycznej czynnej prądu przemiennego, oraz szczegółowego zakresu badań i sprawdzeń wykonywanych podczas prawnej kontroli metrologicznej tych przyrządów pomiarowych (Dz. U. z 2008r. nr 8, poz. 48)
- 18-20 Rozporządzenie Ministra Gospodarki, Pracy i Polityki Społecznej z dnia 12 maja 2003 r. w sprawie legalnych jednostek miar (Dz. U. z 2003 nr 103 poz. 954).
- 18-21 Rozporządzenie Ministra Gospodarki i Pracy z dnia 12 stycznia 2005 r. w sprawie tworzenia punktów legalizacyjnych (Dz. U. z 2005 nr 15 poz. 126)
- 18-22 Rozporządzenie Ministra Gospodarki i Pracy z dnia 29 marca 2005 r. w sprawie upoważnień do legalizacji pierwotnej lub legalizacji ponownej przyrządów pomiarowych (Dz. U. z 2005 nr 69 poz. 615)
- 18-23 Rozporządzenie ministra Gospodarki z dnia 28 marca 2013 r. w sprawie bezpieczeństwa i higieny pracy przy urządzeniach energetycznych. (Dz. U. z kwietnia 2013r. poz. 492)
- 18-24 Zarządzenie Prezesa Głównego Urzędu Miar nr 12 z dnia 30 marca 1999 r. w sprawie wprowadzenia przepisów metrologicznych o miernikach oporu pętli zwarcia
- 18-25 Zarządzenie Prezesa Głównego Urzędu Miar nr 18 z dnia 11 lipca 2000r. w sprawie wprowadzenia przepisów metrologicznych o miernikach oporu izolacji. (Dz. U. Miar i Probiernictwa z 2000r. nr 4, poz. 20)

## 18.2. Normy

- 18-N-1 PN-IEC 60364-4-41:2000 Instalacje elektryczne w obiektach budowlanych. Ochrona dla zapewnienia bezpieczeństwa. Ochrona przeciwporażeniowa.
- 18-N-2 PN-HD 60364-4-41:2009 Instalacje elektryczne niskiego napięcia. Część 4-41 Ochrona dla zapewnienia bezpieczeństwa. Ochrona przeciwporażeniowa.
- 18-N-3 PN-EN 61140:2005 Ochrona przed porażeniem prądem elektrycznym – Wspólne aspekty instalacji i urządzeń.
- 18-N-4 PN-HD 60364-5-54:2010 Instalacje elektryczne niskiego napięcia. Część 5-54 Dobór i montaż wyposażenia elektrycznego - Uziemienia i przewody ochronne.
- 18-N-5 PN-IEC 60364-6-61 Instalacje elektryczne w obiektach budowlanych. Sprawdzanie. Sprawdzanie odbiorcze.
- 18-N-6 PN-HD 60364-6:2008 Instalacje elektryczne niskiego napięcia. Część 6: Sprawdzanie.
- 18-N-7 PN-HD 60364-7-701:2010; Instalacje elektryczne niskiego napięcia. Część 7-701; Wymagania dotyczące specjalnych instalacji lub lokalizacji. Pomieszczenia wyposażone w wannę lub prysznic.
- 18-N-8 PN-HD 60364-7-704:2007:2010; Instalacje elektryczne niskiego napięcia. Część 7-704; Wymagania dotyczące specjalnych instalacji lub lokalizacji. Instalacje na terenie budowy i rozbiorczy.
- 18-N-9 PN-EN 50114-1:2004 Bezpieczeństwo użytkowania narzędzi ręcznych o napędzie elektrycznym. Wymagania ogólne.
- 18-N-10 PN-88/E-08400/10 Narzędzia ręczne o napędzie elektrycznym. Badania kontrolne w czasie eksploatacji
- 18-N-11 PN-EN ISO/IEC 17025:2005 Ogólne wymagania dotyczące kompetencji laboratoriów

badawczych i wzorcujących

- 18-N-12 PN-E-04700:2000 Urządzenia i układy elektryczne w obiektach elektroenergetycznych. Wytyczne przeprowadzania pomontażowych badań odbiorczych.
- 18-N-13 PN-EN 60529:2003 Stopnie ochrony zapewniane przez obudowy (Kod IP).
- 18-N-14 PN-EN 62305-1 Ochrona odgromowa – część 1 Zasady ogólne.
- 18-N-15 PN-EN 62305-2 Ochrona odgromowa – część 2: Zarządzanie ryzykiem.
- 18-N-16 PN-EN 62305-3 Ochrona odgromowa – część 3: Uszkodzenia fizyczne obiektu i zagrożenia życia.
- 18-N-17 PN-EN 62305-4 Ochrona odgromowa – część 4: Urządzenia elektryczne i elektroniczne w obiektach.
- 18-N-18 PN-EN 12464-1:2004 Światło i oświetlenie. Oświetlenie miejsc pracy. Część 1: Miejsca pracy we wnętrzach.

### **18.3. Publikacje**

- 18-P-1 Z. Gryżewski. Prace pomiarowo-kontrolne przy urządzeniach elektroenergetycznych o napięciu znamionowym do 1 kV .COSiW SEP, Warszawa 2002 r.
- 18-P-2 Zespół autorów pod redakcją J. Strzałki: Instalacje elektryczne i teletechniczne. Poradnik monterów i inżynierów elektryków. Wydawnictwo Verlag Dashofer Sp. z o. o. Warszawa, aktualizacja listopad 2013 r.
- 18-P-3 H. Markiewicz: Instalacje elektryczne. WNT Warszawa 2000r.
- 18-P-4 Praca zbiorowa pod redakcją K. Kuprasa. Wytyczne. Pomiary w elektrotechnice. Wydanie VIII Warszawa 2007 r.
- 18-P-5 L. Danielski, S. Osiński: Budowa, stosowanie i badania wyłączników różnicowoprądowych. Warszawa, COS, iW SEP, 2004 r.
- 18-P-6 F. Łasak, B. Wiaderek: Urządzenia ochronne różnicowoprądowe w instalacjach elektrycznych. Zasady doboru, instalowania i eksploatacji. Warszawa, COBR „Elektromontaż” 1998 r.
- 18-P-7 A. Pytlak, H. Świątek Ochrona przeciwporażeniowa w układach energoelektronicznych. Warszawa 2005 r.
- 18-P-8 Boczkowski, S. Siemek, B. Wiaderek. Nowoczesne elementy zabezpieczeń i środki ochrony przeciwporażeniowej w instalacjach elektrycznych do 1 kV. Wskazówki do projektowania i montażu. Warszawa, COBR „Elektromontaż” 1992 r.
- 18-P-9 Wiaderek. Wskazówki wykonywania badań odbiorczych i eksploatacyjnych instalacji elektrycznych do 1 kV w świetle wymagań europejskich. Warszawa, COBR „Elektromontaż” 1996 r.
- 18-P-10 B Wiaderek. Wytyczne przeprowadzania badań i oceny instalacji elektrycznych podczas odbioru końcowego obiektu budowlanego. Warszawa, COBR „Elektromontaż” 1994 r.
- 18-P-11 P. Własienko. Metody badań instalacji elektrycznych z wyłącznikami różnicowoprądowymi i przyrządy pomiarowe do tych badań.
- 18-P-12 Instrukcja obsługi miernika instalacji elektrycznych MPI-502.
- 18-P-13 Instrukcja obsługi udarowego miernika uziemień.